

# Bedienungsanleitung



# ADI-192 DD

**SyncAlign™**

**SyncCheck™**

**Intelligent Clock Control™**

**SteadyClock™**

Hi-Precision 24 Bit / 192 kHz  
8-Channel Triple Universal Format Converter  
8-Channel Sample Rate Converter  
ADAT® optical - TDIF™ - AES/EBU Interface

 **TDIF-1**  
24 Bit Interface

---

## ▶ Allgemeines

<b>1</b>	<b>Einleitung</b> .....	6
<b>2</b>	<b>Lieferumfang</b> .....	6
<b>3</b>	<b>Kurzbeschreibung und Eigenschaften</b> .....	6
<b>4</b>	<b>Inbetriebnahme – Quick Start</b>	
4.1	Bedienelemente und Anschlüsse .....	7
4.2	Quick Start .....	8
4.3	Der DD leicht verständlich .....	9
<b>5</b>	<b>Garantie</b> .....	10
<b>6</b>	<b>Anhang</b> .....	10

## ▶ Bedienung und Betrieb

<b>5</b>	<b>Bedienelemente Frontplatte</b>	
5.1	INPUT MONITOR .....	14
5.2	SRC INPUT .....	14
5.3	CLOCK SECTION .....	15
5.4	AES OUTPUT .....	16
5.5	TDIF OUTPUT .....	16
5.6	ADAT OUTPUT .....	16
<b>6</b>	<b>Eingänge</b>	
6.1	AES/EBU .....	17
6.2	TDIF .....	18
6.3	ADAT Optical .....	19
<b>7</b>	<b>Ausgänge</b>	
7.1	AES/EBU .....	20
7.2	TDIF .....	21
7.3	ADAT Optical .....	22
<b>8</b>	<b>Der Sample Rate Converter</b>	
8.1	Allgemeines .....	23
8.2	Bedienung .....	23
8.3	Clock-Entkopplung mit dem SRC .....	25
8.4	Der SRC als Signal Conditioner .....	25
<b>9</b>	<b>Word Clock</b>	
9.1	Wordclock Ein- und Ausgang .....	26
9.2	Einsatz und Technik .....	27
9.3	Verkabelung und Abschlusswiderstände .....	28

## ▶ Technische Referenz

<b>10</b>	<b>Technische Daten</b>	
10.1	Eingänge .....	30
10.2	Ausgänge .....	31
10.3	Digitaler Teil .....	31
10.4	Sample Rate Converter .....	32
10.5	Allgemeines .....	32
10.6	Steckerbelegungen .....	32
10.7	Firmware .....	33
<b>11</b>	<b>Technischer Hintergrund</b>	
11.1	Begriffserklärungen .....	34
11.2	Lock, SyncCheck und SyncAlign .....	35
11.3	DS – Double Speed .....	36
11.4	QS – Quad Speed .....	36
11.5	AES/EBU – SPDIF .....	37
11.6	Durchlaufverzögerung – I/O Delay .....	38
11.7	SteadyClock .....	39
<b>12</b>	<b>Blockschaltbild</b> .....	40

---

## Wichtige Sicherheitshinweise



### **ACHTUNG! Gerät nicht öffnen - Gefahr durch Stromschlag**

Das Gerät weist innen nicht isolierte, Spannung führende Teile auf. Im Inneren befinden sich keine vom Benutzer zu wartenden Teile. Reparaturarbeiten dürfen nur von qualifiziertem Fachpersonal durchgeführt werden.



### **Netzanschluss**

- Das Gerät muss geerdet sein – niemals ohne Schutzkontakt betreiben
- Defekte Anschlussleitungen dürfen nicht verwendet werden
- Betrieb des Gerätes nur in Übereinstimmung mit der Bedienungsanleitung
- Nur Sicherungen gleichen Typs verwenden



Um eine Gefährdung durch Feuer oder Stromschlag auszuschließen, das Gerät weder Regen noch Feuchtigkeit aussetzen. Spritzwasser oder tropfende Flüssigkeiten dürfen nicht in das Gerät gelangen. Keine Gefäße mit Flüssigkeiten, z. B. Getränke oder Vasen, auf das Gerät stellen. Gefahr durch Kondensfeuchtigkeit - erst einschalten wenn sich das Gerät auf Raumtemperatur erwärmt hat.



### **Montage**

Außenflächen des Gerätes können im Betrieb heiß werden - für ausreichende Luftzirkulation sorgen. Direkte Sonneneinstrahlung und die unmittelbare Nähe zu Wärmequellen vermeiden. Beim Einbau in ein Rack für ausreichende Luftzufuhr und Abstand zu anderen Geräten sorgen.



Bei Fremdeingriffen in das Gerät erlischt die Garantie. Nur vom Hersteller spezifiziertes Zubehör verwenden.



Lesen Sie die Bedienungsanleitung vollständig. Sie enthält alle zum Einsatz des Gerätes nötigen Informationen.



---

## Bedienungsanleitung



# ADI-192 DD

### ▶ Allgemeines

---

## 1. Einleitung

Mit dem ADI-192 DD steht Ihnen ein geradezu unglaublich vielseitiges Digital-Interface zur Verfügung. Der Nachfolger des erfolgreichen *ADI-8 DD* ist ein komplett neu entwickeltes Gerät, mit dem Anspruch, der leistungsfähigste Format und Sample Rate Konverter aller Zeiten zu sein. Was zunächst wie ein einfacher AES/TDIF/ADAT Formatwandler aussieht, entpuppt sich bei näherer Betrachtung als *der* Problemlöser schlechthin. Vom kleinen Projektstudio bis zu Rundfunk und Fernsehen ist der *Universal Format Converter* die perfekte Schnittstelle zwischen den heute gebräuchlichsten Formaten.

Als konsequente Fortsetzung RMEs weltweit erfolgreicher ADI-Serie beinhaltet auch der 192 DD ausgefeilte Schaltungstechnologie und modernste integrierte Schaltkreise. Der ADI-192 DD ist ein einmalig leistungsfähiges und hochqualitatives Gerät, welches Sie auch in vielen Jahren noch begeistern wird.

Dieses Handbuch ist in drei Teile gegliedert:

- Der erste Teil ist eine Schnelleinweisung, mit der auch ein Erstanwender das Gerät in den häufigsten Anwendungsfällen erfolgreich in Betrieb nimmt.
- Der zweite Teil enthält ausführliche Informationen, auch zu allen besonderen vom ADI-192 DD unterstützten Betriebsarten, wie Sample Multiplexing per Double und Quad Wire.
- Der dritte Teil enthält nützliche Hintergrundinformationen zur verwendeten Technik.

Wenn Sie sich intensiv mit den Möglichkeiten des ADI-192 DD beschäftigen wollen, lesen Sie bitte zuerst Kapitel 11.1, Begriffserklärungen.

## 2. Lieferumfang

Bitte überzeugen Sie sich vom vollständigen Lieferumfang des ADI-192 DD:

- Gerät ADI-192 DD
- Bedienungsanleitung
- Netzkabel

## 3. Kurzbeschreibung und Eigenschaften

Der ADI-192 DD besteht aus drei 8-kanaligen digitalen Formatwandlern, in einem Standard 19" Gehäuse mit 1 HE Höhe. Das kompakte Gerät verfügt über zahlreiche außergewöhnliche Merkmale, wie Intelligent Clock Control (ICC), SyncCheck<sup>®</sup>, SyncAlign<sup>®</sup>, Bitclock PLL, Patchbay Funktionalität und aktive Jitter-Unterdrückung per SteadyClock. Zuschaltbare Hi-End Sample Rate Converter (SRC) in Referenz-Qualität erlauben sowohl eine Sampleratenkonvertierung als auch Clock-Entkopplung auf höchstem Niveau.

Alle Schnittstellen des ADI-192 DD unterstützen 192 kHz/24 Bit. Da ADAT optical und TDIF auf 48 kHz begrenzt sind, und auch AES oftmals auf 48 oder 96 kHz begrenzt ist, unterstützt der ADI-192 DD das sogenannte *Sample Multiplexing* in einzigartiger Weise. Ob Double Wire, Quad Wire, S/MUX oder S/MUX4 – der ADI-192 DD empfängt und sendet auf Wunsch in all diesen Modi, und ist nebenbei der einzige Sample Rate Converter weltweit, der direkt mit diesen Modi in allen drei Formaten arbeiten kann.

Die Formatwandlung zwischen AES/EBU, ADAT und TDIF ist in alle Richtungen gleichzeitig möglich. Über verschiedenfarbige Leuchtdioden wird der aktuelle Zustand der ein- und ausgehenden Signale sowie der im Gerät stattfindenden Vorgänge übersichtlich angezeigt.

Die einmalige Intelligent Clock Control (ICC) erlaubt einen flexiblen Einsatz mit interner Clock (44.1 bis 192 kHz), externer Wordclock, oder den digitalen Eingangssignalen, dank klarer und leicht verständlicher Anzeige des jeweiligen Lock- und Sync-Status. Kurz gesagt: Der ADI-192 DD ist eine wahre *Intelligent Audio Solution*.

---

## 4. Inbetriebnahme – Quick Start

### 4.1 Bedienelemente und Anschlüsse

Auf der Frontseite des ADI-192 DD befinden sich neun Taster und 48 Leuchtdioden zur detaillierten Konfiguration des Gerätes, sowie ein optischer SPDIF I/O mit TOSLINK Buchsen.

**INPUT MONITOR** signalisiert getrennt für jeden Eingang, ob ein gültiges Eingangssignal anliegt. RMEs exklusives *SyncCheck* zeigt zusätzlich per blinkender LED, welches der Eingangssignale zwar gelockt, nicht aber synchron zu den anderen ist. Siehe auch Kapitel 5.1 und 11.2.

**SRC INPUT** konfiguriert Quelle und Frequenzbereich des Eingangssignals des Sample Rate Converters.

In der **CLOCK SECTION** erfolgt die Auswahl der Referenzclock und des Frequenzmultiplikators.

In der Sektion **AES OUTPUT** wird die Quelle, der Channel Status, und das optionale Sample Multiplexing der AES/EBU Ausgänge festgelegt.

**TDIF OUTPUT** bestimmt, welches Eingangssignal am TDIF Ausgang erscheint.

**ADAT OUTPUT** bestimmt, welches Eingangssignal am ADAT Ausgang erscheint.

Der optische **SPDIF I/O** erlaubt eine Nutzung des ersten AES I/O Ports per TOSLINK Kabel.

Auf der Rückseite des ADI-192 DD befinden sich folgende Anschlüsse: acht AES/EBU (XLR), vier ADAT optical (TOSLINK), zwei TDIF (D-Sub 25), drei Wordclock (BNC), sowie ein Netzanschluss.

**ADAT I/O MAIN** (TOSLINK): Standard ADAT optical Port.

**ADAT I/O AUX** (TOSLINK): Überträgt weitere Kanäle bei aktiviertem Sample Multiplexing.

**AES/EBU INPUTS** (XLR): Trafosymmetriert, hoch empfindlich, akzeptiert daher alle üblichen Digitalquellen, auch SPDIF.

**AES/EBU OUTPUTS** (XLR): Trafosymmetriert, vollständig AES/EBU kompatibel.

**TDIF-1 MAIN** (D-Sub 25): Standard TDIF Port.

**TDIF-1 AUX** (D-Sub 25): Überträgt weitere Kanäle bei aktiviertem Sample Multiplexing.

**WORD IN** (BNC): Über den versenkten Druckschalter kann der Eingang intern mit 75 Ohm terminiert werden. Bei aktivierter Terminierung leuchtet die gelbe LED auf.

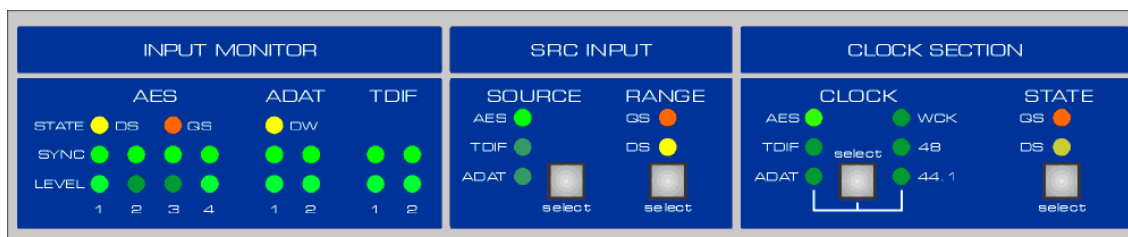
**WORD OUT STD** (BNC): Standard Wordclock Ausgang.

**WORD OUT TDIF** (BNC): Spezieller Wordclock Ausgang für TDIF-basierte Geräte.

**Kaltgerätestecker** für Netzanschluss. Das speziell entwickelte, interne Hi-Performance Schaltenteil lässt den ADI-192 DD im Bereich 100 V bis 240 V AC arbeiten. Es ist kurzschluss sicher, besitzt ein integriertes Netzfilter, regelt Netz-Spannungsschwankungen vollständig aus, und unterdrückt Netzstörungen.

## 4.2 Quick Start

In der Sektion INPUT MONITOR geben 19 Leuchtdioden detaillierte Auskunft über den Status der an den Eingängen anliegenden Digitalsignale. Zur Anzeige kommen Lock (blinkend) bzw. Sync (konstant)), der Frequenzbereich (Double oder Quad Speed), bei ADAT eine eventuell vorhandene S/MUX Kennung (DW), und ob Audiodaten im Signal vorhanden sind (Level).

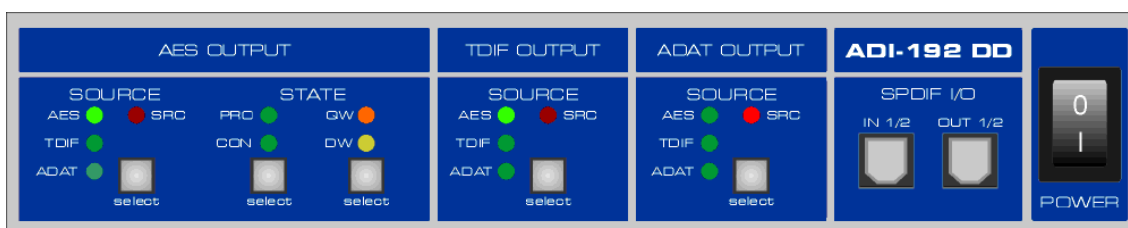


Mittels SRC INPUT SOURCE wird das Eingangssignal des Sample Rate Converters bestimmt. Da technisch bedingt oftmals unklar ist, welche Samplefrequenz das Eingangssignal tatsächlich hat, ist der Frequenzbereich über RANGE manuell einzustellen. In einigen Fällen übernimmt das Gerät die Einstellung, oder schränkt die Auswahl intelligent ein. Beispiel: Bei einem Eingangssignal AES 192 kHz leuchtet die RANGE QS LED automatisch auf und kann nicht abgewählt werden. Bei einem Eingangssignal ADAT 48 kHz kann das Gerät jedoch nicht wissen, ob es sich um 48 kHz (keine LED), 96 kHz als S/MUX (DS), oder 192 kHz als S/MUX4 (QS) handelt. Dies ist daher mit dem Taster RANGE manuell einzustellen.

In der CLOCK SECTION wird Quelle und Frequenz der Taktes festgelegt. Der Taster CLOCK steuert durch die Optionen externe Clock (AES, TDIF, ADAT und Word) und interne Clock (44.1 oder 48 kHz). Mit dem Taster STATE wird für interne, aber auch für externe Clock der Bereich der Samplefrequenz gewählt. Bei Wahl von DS ergeben sich 88.2 und 96 kHz, bei QS 176.4 und 192 kHz.

In den drei Sektionen OUTPUT erfolgt die Wahl des Eingangssignals für jeden der drei Ausgänge bzw. Ausgangsformate. Wird hier der gleiche Eingang wie bei SRC INPUT SOURCE selektiert, signalisiert die LED SRC eine aktivierte Sample Rate Conversion.

Die Sektion AES OUTPUT erlaubt weitere Einstellungen. Das AES-Ausgangssignal kann wahlweise mit einer Professional- oder Consumer-Kennung versehen werden. Zusätzlich ist bei 88.2 und 96 kHz auch eine Ausgabe im Double Wire Format (4 Kanäle), und bei 176.4 und 192 kHz auch im Quad Wire Format (2 Kanäle) möglich.



Eine Nutzung des ADI-192 DD mit typischen Consumer-Geräten ist über die optischen TOSLINK Buchsen in der Sektion SPDIF I/O möglich. Der optische Eingang ersetzt automatisch den hinteren XLR Eingang AES1, sobald ein SPDIF-Signal erkannt wird. Der optische Ausgang gibt immer das gleiche Signal aus wie der hintere AES1 XLR Out, also die Kanäle 1/2, ist jedoch fest mit dem Channel Status *Consumer* versehen.

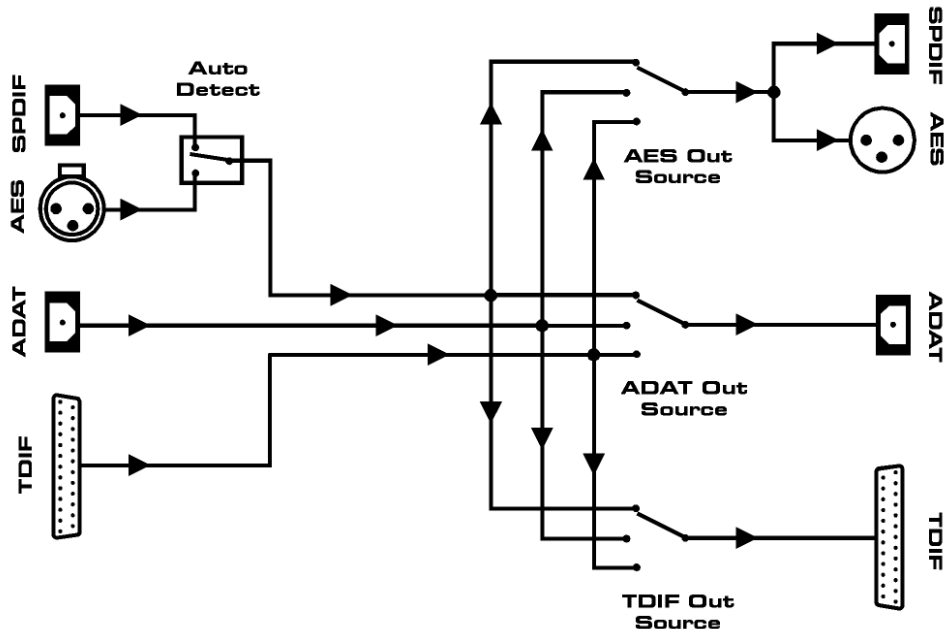
Der ADI-192 DD merkt sich dauerhaft alle vor dem Ausschalten des Gerätes aktiven Einstellungen, und setzt diese beim nächsten Einschalten automatisch.



### 4.3 Der DD leicht verständlich

Die Bedienoberfläche des ADI-192 DD zeichnet sich durch einen übersichtlichen und klar strukturierten Aufbau, sowie eine eindeutige Beschriftung von Front- und Rückseite aus. Zahlreiche Leuchtdioden zeigen streng logisch den aktuellen Zustand des Gerätes und aller Ein- und Ausgangssignale an.

Das vereinfachte Blockschaltbild des ADI-192 DD zeigt auf übersichtliche Weise, wie die verschiedenen Formatkonverter arbeiten und zu nutzen sind.



Die drei Eingangsformate AES/SPDIF, ADAT und TDIF auf der linken Seite werden jeweils an drei *Output Source* Wahlschalter gesendet. Die drei Ausgänge auf der rechten Seite können über diese Wahlschalter vollkommen frei auf jeden der drei Eingänge zugreifen. Da die drei Schalter unabhängig arbeiten, können beispielsweise auch alle drei Ausgänge das gleiche Eingangssignal nutzen, also AES wird auf AES, TDIF und ADAT gleichzeitig konvertiert. Jede denkbare Kombination ist erlaubt.

Das große, auch auf den Deckel gedruckte Blockschaltbild (siehe Kapitel 12) zeigt weitere Details, wie die einzelnen AES Eingangsbuchsen, Double Speed und Quad Speed Konvertierung, sowie die Clockverwaltung.

Das große Blockschaltbild zeigt insbesondere die Arbeitsweise des 8-kanaligen Sample Rate Converters im ADI-192 DD. Der SRC kann wahlweise auf die Eingangsformate AES/SPDIF, ADAT oder TDIF zugreifen. Es ist nicht möglich, den SRC gleichzeitig mit mehr als einem Format zu benutzen. Der SRC prozessiert entweder AES/SPDIF, ADAT oder TDIF. Das Ausgangssignal des SRC steht aber an den Ausgängen AES/SPDIF, ADAT und TDIF gleichzeitig zur Verfügung.

Weiterhin enthält die Bedienoberfläche des Gerätes eine sinnvolle Vereinfachung, die im Blockschaltbild nicht ersichtlich ist. Wird ein Ausgang auf die gleiche Quelle konfiguriert die auch als SOURCE des Sample Rate Converters gewählt wurde, stellt sich die OUTPUT SOURCE automatisch auf SRC. Die im Blockschaltbild zu sehende vierte Wahlmöglichkeit, der SRC-Bus, wird also vom Gerät selbst gewählt, und ist daher manuell nicht über die OUTPUT-Taster abrufbar.

---

## 5. Garantie

Jeder ADI-192 DD wird von IMM einzeln geprüft und einer vollständigen Funktionskontrolle unterzogen. Die Verwendung ausschließlich hochwertigster Bauteile erlaubt eine Gewährung voller zwei Jahre Garantie. Als Garantienachweis dient der Kaufbeleg / Quittung.

Bitte wenden Sie sich im Falle eines Defektes an Ihren Händler. Schäden, die durch unsachgemäßen Einbau, Anschluss oder unsachgemäße Behandlung entstanden sind, unterliegen nicht der Garantie, und sind daher bei Beseitigung kostenpflichtig.

Schadenersatzansprüche jeglicher Art, insbesondere von Folgeschäden, sind ausgeschlossen. Eine Haftung über den Warenwert des ADI-192 DD hinaus ist ausgeschlossen. Es gelten die Allgemeinen Geschäftsbedingungen der Firma Audio AG.

## 6. Anhang

RME News und viele Infos zu unseren Produkten finden Sie im Internet:

<http://www.rme-audio.de>

Vertrieb:

Audio AG, Am Pfanderling 60, D-85778 Haimhausen

Hotline:

Tel.: 0700 / 222 48 222 (12 ct / min.)

Zeiten: Montag bis Mittwoch 12-17 Uhr, Donnerstag 13:30-18:30 Uhr, Freitag 12-15 Uhr

Per E-Mail: [support@synthax.de](mailto:support@synthax.de)

Hersteller:

IMM electronics GmbH, Leipziger Strasse 32, 09648 Mittweida

## Warenzeichen

Alle Warenzeichen und eingetragenen Marken sind Eigentum ihrer jeweiligen Inhaber. RME und Hammerfall sind eingetragene Marken von RME Intelligent Audio Solutions. ADI-8, ADI-192 DD, SteadyClock, SyncAlign, SyncCheck und Intelligent Clock Control (ICC) sind Warenzeichen von RME Intelligent Audio Solutions. Alesis und ADAT sind eingetragene Marken der Alesis Corp. ADAT optical ist ein Warenzeichen der Alesis Corp. TDIF ist ein Warenzeichen der TEAC Corp. S/MUX ist Copyright Sonorus.

Copyright © Matthias Carstens, 05/2017. Version 1.5

Alle Angaben in dieser Bedienungsanleitung sind sorgfältig geprüft, dennoch kann eine Garantie auf Korrektheit nicht übernommen werden. Eine Haftung von RME für unvollständige oder unkorrekte Angaben kann nicht erfolgen. Weitergabe und Vervielfältigung dieser Bedienungsanleitung und die Verwertung seines Inhalts sowie der zum Produkt gehörenden Software sind nur mit schriftlicher Erlaubnis von RME gestattet. Änderungen, die dem technischen Fortschritt dienen, bleiben vorbehalten.

---

## CE Konformität

### CE

Dieses Gerät wurde von einem Prüflabor getestet und erfüllt unter praxisgerechten Bedingungen die Normen zur Angleichung der Rechtsvorschriften der Mitgliedsstaaten über die elektromagnetische Verträglichkeit (RL2004/108/EG), sowie die Rechtsvorschriften zur elektrischen Sicherheit nach der Niederspannungsrichtlinie (RL2006/95/EG).

### RoHS

Dieses Produkt wird bleifrei gelötet und erfüllt die Bedingungen der RoHS Direktive.

### ISO 9001

Dieses Produkt wurde unter dem Qualitätsmanagement ISO 9001 hergestellt. Der Hersteller, IMM electronics GmbH, ist darüber hinaus nach ISO 14001 (Umwelt) und ISO 13485 (Medizin-Produkte) zertifiziert.

## Entsorgungshinweis

Nach der in den EU-Staaten geltenden Richtlinie RL2002/96/EG (WEEE – Directive on Waste Electrical and Electronic Equipment – RL über Elektro- und Elektronikaltgeräte) ist dieses Produkt nach dem Gebrauch einer Wiederverwertung zuzuführen.

Sollte keine Möglichkeit einer geregelten Entsorgung von Elektronikschrott zur Verfügung stehen, kann das Recycling durch IMM electronics GmbH als Hersteller des ADI-192 DD erfolgen.

Dazu das Gerät **frei Haus** senden an:

IMM electronics GmbH  
Leipziger Straße 32  
D-09648 Mittweida.

Unfreie Sendungen werden nicht entgegengenommen.





---

## Bedienungsanleitung



# ADI-192 DD

### ▶ **Bedienung und Betrieb**

---

## 5. Bedienelemente Frontplatte

### 5.1 INPUT MONITOR

Der Status der Eingänge wird über insgesamt 19 Leuchtdioden dargestellt. Die Sektion INPUT MONITOR hilft, Fehler aufgrund falscher, fehlender oder nicht korrekt verbundener Eingänge zu erkennen, und erleichtert den Umgang mit den verschiedenen digitalen Formaten.

#### Allgemein

Jeder Eingang besitzt eine eigene SYNC LED. Sobald ein gültiges Signal anliegt ist automatisch SyncCheck aktiv. Bei mehreren belegten Eingängen dient der mit der niedrigsten Nummer als Referenz. SyncCheck betrachtet die gewählte Clock (Intern, Extern etc.) als Referenz und vergleicht sie mit der der Eingänge. Nicht synchrone Eingänge werden durch Blinken der jeweiligen SYNC-LED angezeigt.

Die LEVEL LED leuchtet auf, sobald das Digitalsignal eine Information ungleich Digital Null enthält. Der Kanal ist dabei irrelevant. Es muss also bei ADAT nur einer von acht Kanälen eine Audioinformation enthalten damit die LED aufleuchtet. Eine Aussage über die Höhe des Pegels erfolgt nicht.

#### AES

Liegt ein AES- oder SPDIF-Signal im Bereich 60 kHz bis 100 kHz an leuchtet die LED DS (Double Speed) auf. Liegt ein AES- oder SPDIF-Signal im Bereich 162 kHz bis 200 kHz an leuchtet die LED QS (Quad Speed) auf.

#### ADAT

Liegt ein ADAT-Signal mit S/MUX Kennung an leuchtet die LED DW (Double Wire) auf. Diese Information ist leider unzureichend standardisiert und wird von einigen Geräten auch fälschlich gesetzt. Daher handelt es sich hier nur um eine Info, die im ADI-192 DD nichts bewirkt. Geräte von RME weisen eine korrekte Kennung auf.

### 5.2 SRC INPUT

Der Taster SRC INPUT SOURCE bestimmt, in welchen Datenweg der Sample Rate Converter eingeschliffen wird: AES, TDIF oder ADAT. Leuchtet keine LED ist der SRC deaktiviert. Ist in der OUTPUT Sektion der gleiche Eingang wie bei SRC INPUT SOURCE selektiert, signalisiert die LED SRC eine aktivierte Sample Rate Conversion. Ein explizites Anwählen der Funktion SRC in den OUTPUT Sektionen ist nicht notwendig.

Da aufgrund eventuellen *Sample Multiplexings* bei vielen Eingangsformaten unklar ist, welche Samplefrequenz das Eingangssignal effektiv besitzt, ist der Frequenzbereich über RANGE manuell einzustellen:

#### Keine LED (Single Speed)

Die effektive Samplefrequenz ist im Bereich 32 kHz bis 48 kHz.

#### DS (Double Speed)

Die effektive Samplefrequenz ist im Bereich 64 kHz bis 96 kHz.

#### QS (Quad Speed)

Die effektive Samplefrequenz ist im Bereich 176.4 kHz bis 192 kHz.

#### DS + QS (Multi-Range Mode)

Die effektive Samplefrequenz ist im Bereich 32 kHz bis 192 kHz. Hinweis: Dieser Modus wird durch längeres Drücken des RANGE Tasters aktiviert. Es werden nur Eingangssignale im Single Wire Format unterstützt, und er ist nur für den Eingang AES verfügbar.



Die Funktion RANGE teilt dem SRC mit, welche Frequenz sein **Eingangssignal** besitzt. Die Frequenz seines **Ausgangssignals**, also zu welcher Frequenz das Eingangssignal gewandelt werden soll, wird in der CLOCK SECTION bestimmt.

Weitere Informationen enthält Kapitel 8, Sample Rate Converter.

### 5.3 CLOCK SECTION

In der CLOCK SECTION wird Quelle und Frequenz des Gerätetaktes festgelegt. Der Taster CLOCK steuert durch die Optionen externe Clock (AES, TDIF, ADAT, Word) und interne Clock (44.1 oder 48 kHz). Mit dem Taster STATE wird für interne, aber auch für externe Clock die Samplefrequenz verdoppelt oder vervierfacht.

#### AES, TDIF, ADAT (Slave Mode)

Als Clock-Referenz kann wahlweise der ADAT, TDIF oder der AES-Eingang dienen. Die Wahl ist unabhängig vom verarbeiteten Audiosignal. Wird das Gerät als TDIF zu ADAT Wandler genutzt kann die Clock-Referenz trotzdem AES sein, vorausgesetzt ein gültiges AES-Signal ist verfügbar. Eine nicht vorhandene oder unbrauchbare Clock-Quelle wird durch Blinken der entsprechenden LED angezeigt.

#### WCK (Slave Mode)

Aktiviert den Wordclock Eingang als Clock-Referenz. Bei nicht vorhandener oder unbrauchbarer Wordclock blinkt die LED.

#### 44.1, 48 (Master Mode)

Aktiviert die interne Clock mit 44.1 kHz oder 48 kHz. Über den Taster STATE ergeben sich bei Wahl von DS 88.2 und 96 kHz, bei Wahl von QS 176.4 und 192 kHz.



*In der Einstellung 44.1 und 48 (interne Clock) ist es zwingend erforderlich, dass der Datentakt des speisenden Gerätes synchron zum ADI-192 DD ist. Dazu ist das externe Gerät über den Wordclock Out oder ADAT/TDIF/AES Out des ADI-192 DD zu synchronisieren.*

Der ADI-192 DD muss also Master sein, alle angeschlossenen Geräte dagegen Slave (eine Ausnahme ist die Betriebsart SRC). Damit es in diesem Betriebsfall durch mangelhafte oder fehlende Synchronisation nicht zu Knacksern und Aussetzern kommt, prüft ein spezielles Verfahren namens *SyncCheck* die Synchronität der eingehenden Daten mit der internen Clock des ADI-192 DD. Der Sync-Zustand wird per blinkender (Fehler) oder konstant leuchtender (OK) LED angezeigt.

Mit dem Taster STATE wird der ADI-192 DD, und damit alle Ausgänge, auf die Frequenzbereiche Single Speed, Double Speed oder Quad Speed konfiguriert.

#### Keine LED (Single Speed)

An allen Ausgängen wird ein Signal im Bereich 32 kHz bis 48 kHz ausgegeben.

#### DS (Double Speed)

An den AES-Ausgängen steht ein Signal im Bereich 64 kHz bis 96 kHz, außer die Option DW wurde im AES OUTPUT aktiviert. ADAT und TDIF bleiben bei maximal 48 kHz, jedoch werden die Daten im Format S/MUX ausgegeben.

#### QS (Quad Speed)

An den AES-Ausgängen steht ein Signal im Bereich 176.4 kHz bis 192 kHz, außer die Option DW oder QW wurde im AES OUTPUT aktiviert. ADAT und TDIF bleiben bei maximal 48 kHz, jedoch werden die Daten im Format S/MUX4 ausgegeben.

#### Follow Clock

In diesem speziellen Modus folgt der ADI-192 DD der Eingangsclock von AES und Word automatisch über alle drei Bereiche hinweg. Bei 96 kHz leuchtet also automatisch die DS LED auf, bei 192 kHz die QS LED. Eine manuelle Konfiguration über STATE ist nicht erforderlich.

---

Follow Clock ist für die Eingänge ADAT und TDIF deaktiviert, da der Samplefrequenz-Range der Audiodaten in diesen Formaten nicht automatisch feststellbar ist.

Aktivierung von Follow Clock: während der Anzeige der Firmwareversion den CLOCK STATE Taster drücken. Es leuchten beide LEDs DS/QS auf. Deaktivierung: dito, beide LEDs dunkel.

## 5.4 AES OUTPUT

In der Sektion OUTPUT erfolgt die Wahl des Eingangssignals der AES Ausgänge. Leuchtet keine LED (kein Eingang gewählt) gibt das Gerät ein Leerrahmensignal mit der aktuellen Samplefrequenz aus. Bei blinkender LED ist kein gültiges Eingangssignal vorhanden. Wird hier der gleiche Eingang wie bei SRC INPUT SOURCE selektiert, signalisiert die LED SRC eine aktivierte Sample Rate Conversion.

### PRO

Der Channel Status *Professional* ist Default für die AES-Ausgänge. Bei Wahl von CON (*Consumer*) erhält das Ausgangssignal einen SPDIF-kompatiblen Channel Status.

Die Ausgänge des ADI-192 DD unterstützen alle derzeit bekannten Formate im Bereich 32 kHz bis 192 kHz. In der Sektion AES OUTPUT bestimmt der Taster STATE das aktuelle Ausgangsformat:

### Keine LED (Single Wire)

8 Kanäle 32 kHz – 192 kHz. 2 Kanäle pro AES-Leitung. Die effektive Samplefrequenz entspricht dem Takt der AES-Leitung.

### DW (Double Wire)

4 Kanäle 88.2 - 192 kHz. 1 Kanal pro AES-Leitung. Die effektive Samplefrequenz ist doppelt so hoch wie der Takt der AES-Leitung.

### QW (Quad Wire)

2 Kanäle 176.4 - 192 kHz. 1 Kanal über 2 AES-Leitungen. Die effektive Samplefrequenz ist vier mal so hoch wie der Takt der AES-Leitung.

Alle diese Konvertierungen sind verlustfrei, es werden nur die vorhandenen Samples zwischen den Kanälen verteilt.

## 5.5 TDIF OUTPUT

In der Sektion OUTPUT erfolgt die Wahl des Eingangssignals des TDIF Ausgangs. Leuchtet keine LED (kein Eingang gewählt) gibt das Gerät ein Leerrahmensignal mit der aktuellen Samplefrequenz aus. Bei blinkender LED ist kein gültiges Eingangssignal vorhanden. Wird hier der gleiche Eingang wie bei SRC INPUT SOURCE selektiert, signalisiert die LED SRC eine aktivierte Sample Rate Conversion.



Wird in der Sektion TDIF OUTPUT die SOURCE TDIF gewählt, kann es je nach Gerät zu Audio-Rückkopplungen (Feedback) kommen, da Eingang und Ausgang des Gerätes in einem solchen Fall vom ADI-192 DD miteinander verbunden werden.

## 5.6 ADAT OUTPUT

In der Sektion OUTPUT erfolgt die Wahl des Eingangssignals des ADAT Ausgangs. Leuchtet keine LED (kein Eingang gewählt) gibt das Gerät ein Leerrahmensignal mit der aktuellen Samplefrequenz aus. Bei blinkender LED ist kein gültiges Eingangssignal vorhanden. Wird hier der gleiche Eingang wie bei SRC INPUT SOURCE selektiert, signalisiert die LED SRC eine aktivierte Sample Rate Conversion.



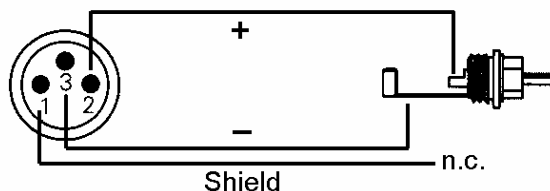
---

## 6. Eingänge

### 6.1 AES/EBU

Auf der Rückseite des ADI-192 DD befinden sich die AES/EBU-Eingänge in Form von vier XLR-Buchsen. Jeder Eingang ist trafosymmetriert und galvanisch getrennt. Channel Status und Copy Bit werden ignoriert.

Dank einer hochempfindlichen Eingangsstufe lässt sich unter Zuhilfenahme eines einfachen Kabeladapters (XLR/Cinch) auch SPDIF koaxial anlegen. Dazu werden die Pins 2 und 3 eines XLR-Steckers einzeln mit den beiden Anschlüssen eines Cinch-Steckers verbunden. Die abschirmende Masse des Kabels ist nur an Pin 1 des XLR-Steckers anzuschließen.



Die Eingänge lassen sich in beliebiger Kombination nutzen, es reicht also beispielsweise ein Signal nur an Eingang 3 anzulegen. Im Slave-Modus wird dann automatisch dieser Eingang als Clock-Referenz genutzt. Liegt mehr als ein Signal an wird das jeweils am weitesten links liegende als Clock-Referenz genutzt, also der aktive Eingang mit der niedrigsten Nummer.

Wird nur ein AES Eingang benutzt (oder der Front-SPDIF), kopiert der ADI-192 DD das Stereosignal auf alle AES-Ausgänge. Dies ergibt eine nützliche Verteilerfunktion, mit der ein AES Signal an bis zu 4 Geräte gleichzeitig verteilt werden kann (Splitter/Distributor). Diese Funktion steht nur im Single Speed Betrieb (Eingang wie Ausgang) zur Verfügung, jedoch auch bei aktivem SRC.

Der ADI-192 DD unterstützt alle derzeit bekannten Formate im Bereich 32 kHz bis 192 kHz, einschließlich Sample Multiplexing:

- Single Wire: 8 Kanäle 32 kHz – 192 kHz. 2 Kanäle pro AES-Leitung. Die effektive Samplefrequenz entspricht dem Takt der AES-Leitung.
- Double Wire: 4 Kanäle 88.2 kHz - 192 kHz. 1 Kanal pro AES-Leitung. Die effektive Samplefrequenz ist doppelt so hoch wie der Takt der AES-Leitung.
- Quad Wire: 2 Kanäle 176.4 kHz - 192 kHz. 1 Kanal erfordert 2 AES-Leitungen. Die effektive Samplefrequenz ist vier mal so hoch wie der Takt der AES-Leitung.

Die Rückführung der Formate Double und Quad Wire zu Single Wire erfolgt verlustfrei, da nur die vorhandenen Samples neu sortiert werden. Informationen zur Verteilung der Samples im Double und Quad Wire Modus enthält das Kapitel 7.1, Ausgänge AES.

Der zuschaltbare Hi-End 8-Kanal Sample Rate Converter kann sowohl zur Wandlung der Samplefrequenz, als auch zur Clock-Entkopplung der AES/EBU-Eingänge dienen. Siehe Kapitel 8, Sample Rate Converter.

#### Emphasis

AES/EBU und SPDIF können eine Emphasis-Kennung enthalten. Mit Emphasis versehenes Audiomaterial besitzt eine starke Höhenanhebung, und erfordert daher bei der Wiedergabe eine Höhenabsenkung. Meldet einer der Eingänge EMPHASIS wird diese Information in alle AES Ausgänge kodiert, also global weitergereicht.



*Emphasis ist im ADAT-Standard nicht verfügbar! Diese Information wird also weder an den ADAT-Ausgang weitergereicht, noch später akustisch umgesetzt!*

---

## 6.2 TDIF

Der ADI-192 DD verfügt über zwei Anschlüsse im TDIF-1 Format. Im normalen Betrieb ist nur der mit MAIN beschriftete Anschluss relevant. Höhere Samplefrequenzen als 48 kHz werden mittels Sample Multiplexing übertragen. Die Nutzung von mehr als 4 Kanälen bei Double Speed bzw. 2 Kanälen bei Quad Speed erfordert zusätzlich den Anschluss AUX.

Die TDIF-1 Anschlüsse des ADI-192 DD sind kompatibel zu allen Geräten mit einer solchen Schnittstelle\*. RMEs exklusives SyncCheck prüft die Synchronität bei Nutzung beider TDIF Ports. Der Anschluss erfolgt über ein spezielles TDIF-Kabel, welches im Fachhandel erhältlich ist (Bezeichnung Tascam PW-88D).

### TDIF-1 MAIN

Anschluss des ersten oder einzigen Gerätes mit TDIF-1 Schnittstelle. Übertragung der Kanäle 1 bis 8. Bei Übertragung eines Double Speed Signals enthält dieses die Kanäle 1 bis 4, im Falle von Quad Speed die Kanäle 1 und 2.

### TDIF-1 AUX

Zusatzport für eine Übertragung der Kanäle 5 bis 8 bei Double bzw. 3 und 4 bei Quad Speed.

Liegen die Eingangsdaten im Double Speed Bereich vor, ist je nach Anwendung der SRC (RANGE) oder die Clock Section (STATE) manuell in den DS-Modus zu schalten. Jeder Port enthält nur die Daten von 4 Kanälen, für volle 8 Kanäle sind also MAIN *und* AUX zu nutzen. 16 Eingangskanäle 44.1/48 kHz werden wie folgt zu 8 Kanälen 88.2/96 kHz gewandelt:

Kanal Port	1/2 MAIN	3/4 MAIN	5/6 MAIN	7/8 MAIN	1/2 AUX	3/4 AUX	5/6 AUX	7/8 AUX
Samples	1a/b	2a/b	3a/b	4a/b	5a/b	6a/b	7a/b	8a/b

Liegen die Eingangsdaten im Quad Speed Bereich vor, ist je nach Anwendung der SRC (RANGE) oder die Clock Section (STATE) manuell in den QS-Modus zu schalten. Jeder Port enthält nur die Daten von 2 Kanälen, für volle 4 Kanäle sind also MAIN *und* AUX zu nutzen. 16 Eingangskanäle 44.1/48 kHz werden wie folgt zu 4 Kanälen 176.4/192 kHz gewandelt:

Kanal Port	1/2 MAIN	3/4 MAIN	5/6 MAIN	7/8 MAIN	1/2 AUX	3/4 AUX	5/6 AUX	7/8 AUX
Samples	1a/b	1c/d	2a/b	2c/d	3a/b	3c/d	4a/b	4c/d

Alle diese Konvertierungen sind verlustfrei.

### Allgemeine Hinweise

#### \*DA98HR

Das Quad Wire Verfahren des ADI-192 DD erlaubt eine Aufzeichnung von zwei Kanälen mit bis zu 192 kHz mit jedem (!) DTRS-Gerät. Leider ist Tascams TDIF-Implementation zu Quad Wire inkompatibel, da die Samples nicht in der Reihenfolge 1-2-3-4, sondern 1-3-2-4 übertragen werden. Wenn der spezielle 192 kHz-Modus des DA-98HR benutzt wird sollte er mit dem ADI-192 DD über AES verbunden werden.

#### TDIF und Wordclock

Wenn der ADI-192 DD Slave ist wird keine zusätzliche Wordclockverbindung benötigt. Sind DA88 und/oder DA38 Slave muss der Wordclockausgang TDIF des ADI-192 DD mit dem Wordclockeingang des ersten (Master-) Recorders verbunden sein. Beim Betrieb mehrerer Recorder müssen diese mit einem Sync-Kabel (Bezeichnung Tascam PW-88S) verbunden sein.

#### Emphasis

Die TDIF-Schnittstelle des ADI-192 DD unterstützt Emphasis. Bitte beachten Sie bei Überspielungen von TDIF zu ADAT, dass Emphasis im ADAT-Standard nicht verfügbar ist, diese Information also verloren geht.

---

## 6.3 ADAT Optical

Der ADI-192 DD verfügt über zwei Eingänge im ADAT optical Format. Im normalen Betrieb ist nur der mit MAIN beschriftete Eingang relevant. Höhere Samplefrequenzen als 48 kHz werden mittels Sample Multiplexing übertragen. Die Nutzung von mehr als 4 Kanälen bei Double Speed bzw. 2 Kanälen bei Quad Speed erfordert zusätzlich den mit AUX beschrifteten Eingang.

Die ADAT optical Eingänge des ADI-192 DD sind kompatibel zu allen Geräten mit einer solchen Schnittstelle. RMEs unübertroffene Bitclock PLL verhindert selbst im extremen Varipitch-Betrieb Aussetzer und Knackser während der Wiedergabe, und bietet blitzschnellen, samplegenauen Lock auf das digitale Eingangssignal. Der Anschluss erfolgt über handelsübliches Optokabel (TOSLINK).

### ADAT MAIN

Anschluss des ersten oder einzigen Gerätes welches ein ADAT Signal zum ADI-192 DD sendet. Übertragung der Kanäle 1 bis 8. Bei Zuspiegelung von S/MUX enthält dieses die Kanäle 1 bis 4, im Falle von S/MUX4 die Kanäle 1 und 2.

### ADAT AUX

Zusatzport für eine Übertragung der Kanäle 5 bis 8 bei S/MUX, oder 3 und 4 bei S/MUX4.

Liegen die Eingangsdaten im S/MUX Verfahren vor, ist je nach Anwendung der SRC (RANGE) oder die Clock Section (STATE) manuell in den DS-Modus zu schalten. Jeder Eingang enthält nur die Daten von 4 Kanälen, für volle 8 Kanäle sind also MAIN *und* AUX zu nutzen. 16 Eingangskanäle 44.1/48 kHz werden wie folgt zu 8 Kanälen 88.2/96 kHz gewandelt:

ADAT Port	1/2 MAIN	3/4 MAIN	5/6 MAIN	7/8 MAIN	1/2 AUX	3/4 AUX	5/6 AUX	7/8 AUX
Samples	1a/b	2a/b	3a/b	4a/b	5a/b	6a/b	7a/b	8a/b

Liegen die Eingangsdaten im S/MUX4 Verfahren vor, ist je nach Anwendung der SRC (RANGE) oder die Clock Section (STATE) manuell in den QS-Modus zu schalten. Jeder Eingang enthält nur die Daten von 2 Kanälen, für volle 4 Kanäle sind also MAIN *und* AUX zu nutzen. 16 Eingangskanäle 44.1/48 kHz werden wie folgt zu 4 Kanälen 176.4/192 kHz gewandelt:

ADAT Port	1/2 MAIN	3/4 MAIN	5/6 MAIN	7/8 MAIN	1/2 AUX	3/4 AUX	5/6 AUX	7/8 AUX
Samples	1a/b	1c/d	2a/b	2c/d	3a/b	3c/d	4a/b	4c/d

Die Rückführung der Formate Double und Quad Wire zu Single Wire erfolgt verlustfrei, da nur die vorhandenen Samples neu sortiert werden.

---

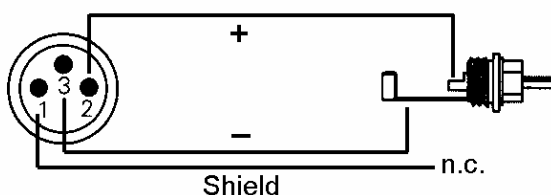
## 7. Ausgänge

### 7.1 AES/EBU

Auf der Rückseite des ADI-192 DD befinden sich die AES/EBU-Ausgänge in Form von vier XLR-Buchsen. Jeder Ausgang ist trafosymmetriert, galvanisch getrennt, und kompatibel zu allen Geräten mit AES/EBU-Schnittstelle. Der Anschluss erfolgt über symmetrisches Kabel mit XLR-Steckverbindern.

Bei gewähltem AES STATE PRO (Professional) beträgt der Ausgangspegel knapp 5 Volt. Bei Wahl von CON (Consumer) erhält das Ausgangssignal einen SPDIF-kompatiblen Channel Status. Zwar sind nach unserem Kenntnisstand alle SPDIF-Geräte in der Lage, statt der üblichen 0,5 Volt auch bis zu 5 Volt als Eingangssignal zu verarbeiten, trotzdem wird in diesem Fall der Ausgangspegel auf 2 Volt verringert.

Um Geräte mit koaxialer SPDIF-Schnittstelle an die Ausgänge des ADI-192 DD anzuschließen bedarf es eines einfachen Kabeladapters XLR/Cinch. Dazu werden die Pins 2 und 3 einer XLR-Kupplung einzeln mit den beiden Anschlüssen eines Cinch-Steckers verbunden. Die abschirmende Masse des Kabels ist nur an Pin 1 der XLR-Kupplung anzuschließen.



Digitalisignale im SPDIF oder AES/EBU Format beinhalten neben den Audioinformationen auch eine Kennung (Channel Status), mit der weitere Informationen übertragen werden. Die ausgangsseitige Kennung des ADI-192 DD wurde entsprechend AES3-1992 Amendment 4 implementiert:

- 32 kHz, 44.1 kHz, 48 kHz, 64 kHz, 88.2 kHz, 96 kHz, 176.4 kHz, 192 kHz je nach Samplefrequenz
- Audio use
- No Copyright, Copy permitted
- Format Consumer oder Professional
- Category General, Generation not indicated
- 2-Channel, No Emphasis oder 50/15  $\mu$ s
- Single Channel Double Sampling Frequency Mode (Double Wire)
- Aux Bits Audio use, 24 Bit
- Origin: A192



*Die meisten Consumergeräte mit Cinch-Eingängen (SPDIF) akzeptieren nur Signale im Format 'Consumer'!*

Die Kennung 'Professional' sollte immer dann aktiviert werden, wenn Daten zu einem Gerät mit AES/EBU-Eingang (also im Normalfall bei Verwendung von XLR-Buchsen) gesendet werden.



*Wird nicht mehr als ein AES/EBU Eingang belegt, schaltet der ADI-192 DD automatisch in einen Verteilermodus. Dabei wird das Eingangssignal auf alle Ausgänge kopiert.*

Dies ergibt eine nützliche Verteilerfunktion, mit der ein AES-Signal an bis zu vier Geräte gleichzeitig verteilt werden kann (Splitter/Distributor). Diese Funktion steht nur im Single Speed Betrieb (Eingang wie Ausgang) zur Verfügung, jedoch auch bei aktivem SRC.

---

Die Ausgänge des ADI-192 DD unterstützen alle derzeit bekannten Formate im Bereich 32 kHz bis 192 kHz. In der Sektion AES OUTPUT bestimmt der Taster STATE das aktuelle Ausgangsformat:

- Single Wire (keine LED leuchtet): 8 Kanäle 32 kHz - 192 kHz. 2 Kanäle pro AES-Leitung. Die effektive Samplefrequenz entspricht dem Takt der AES-Leitung.
- Double Wire (LED DW): 4 Kanäle 88.2 kHz - 192 kHz. 1 Kanal pro AES-Leitung. Die effektive Samplefrequenz ist doppelt so hoch wie der Takt der AES-Leitung.
- Quad Wire (LED QW): 2 Kanäle 176.4 kHz - 192 kHz. 1 Kanal über 2 AES-Leitungen. Die effektive Samplefrequenz ist vier mal so hoch wie der Takt der AES-Leitung.

Alle diese Konvertierungen sind verlustfrei, es werden nur die vorhandenen Samples zwischen den Kanälen verteilt.

Die Optionen DW und QW sind intelligent mit der Einstellung DS/QS in der CLOCK SECTION verknüpft. Befindet sich das Gerät im Single Speed sind weder DW noch QW wählbar. Befindet sich das Gerät im Double Speed ist SW (Single Wire, keine LED) oder DW wählbar. Befindet sich das Gerät im Quad Speed sind alle drei Optionen SW, DW und QW verfügbar.

Die Verteilung der Samples im Double Wire Verfahren entspricht insgesamt dem S/MUX Verfahren und erfolgt nach folgender Tabelle:

<b>Kanal</b>	<b>L</b>	<b>R</b>	<b>L</b>	<b>R</b>	<b>L</b>	<b>R</b>	<b>L</b>	<b>R</b>
<b>Port</b>	<b>1</b>	<b>1</b>	<b>2</b>	<b>2</b>	<b>3</b>	<b>3</b>	<b>4</b>	<b>4</b>
<b>Samples</b>	<b>1a</b>	<b>1b</b>	<b>2a</b>	<b>2b</b>	<b>3a</b>	<b>3b</b>	<b>4a</b>	<b>4b</b>

Die Verteilung der Samples im Quad Wire Verfahren entspricht insgesamt dem S/MUX4 Verfahren und erfolgt nach folgender Tabelle:

<b>Kanal</b>	<b>L</b>	<b>R</b>	<b>L</b>	<b>R</b>	<b>L</b>	<b>R</b>	<b>L</b>	<b>R</b>
<b>Port</b>	<b>1</b>	<b>1</b>	<b>2</b>	<b>2</b>	<b>3</b>	<b>3</b>	<b>4</b>	<b>4</b>
<b>Samples</b>	<b>1a</b>	<b>1b</b>	<b>1c</b>	<b>1d</b>	<b>2a</b>	<b>2b</b>	<b>2c</b>	<b>2d</b>

## 7.2 TDIF

Der TDIF-Port beinhaltet gleichzeitig Eingang und Ausgang. Daher sind alle in Kapitel 6.3 zu findenden Angaben für den Ausgang identisch.

Ohne aktives Sample Multiplexing gibt der Anschluss AUX ein synchrones Leerrahmensignal mit korrekter Samplefrequenz aus.



*Wird in der Sektion TDIF OUTPUT die SOURCE TDIF gewählt, kann es je nach Gerät zu Audio-Rückkopplungen (Feedback) kommen, da Eingang und Ausgang in einem solchen Fall vom ADI-192 DD miteinander verbunden werden.*

Die TDIF-Schnittstelle des ADI-192 DD arbeitet bei Quad Speed im Quad Wire Verfahren. Dies erlaubt eine Übertragung von zwei Kanälen mit bis zu 192 kHz mit jedem (!) DTRS-Gerät.

Leider ist Tascams TDIF-Implementation zu Quad Wire inkompatibel, da die Samples nicht in der Reihenfolge 1-2-3-4, sondern 1-3-2-4 gesendet werden. Wenn der spezielle 192 kHz-Modus des DA-98HR benutzt wird sollte er mit dem ADI-192 DD über AES verbunden sein.

---

### 7.3 ADAT Optical

Der ADI-192 DD verfügt über zwei digitale Ausgänge im ADAT optical Format. Im normalen Betrieb ist nur der mit MAIN beschriftete Ausgang relevant. Der Ausgang AUX gibt ein Leerrahmensignal mit korrekter Samplefrequenz aus. Höhere Samplefrequenzen als 48 kHz werden mittels Sample Multiplexing übertragen. Die Nutzung von mehr als 4 Kanälen bei Double Speed bzw. 2 Kanälen bei Quad Speed erfordert zusätzlich den mit AUX beschrifteten Ausgang.

Die ADAT optical Ausgänge des ADI-192 DD sind kompatibel zu allen Geräten mit einer solchen Schnittstelle. Der Anschluss erfolgt über handelsübliches Optokabel (TOSLINK).

#### ADAT MAIN

Anschluss des ersten oder einzigen Gerätes welches ein ADAT Signal vom ADI-192 DD empfängt. Übertragung der Kanäle 1 bis 8. Bei Ausspielung von S/MUX enthält dieses die Kanäle 1 bis 4, im Falle von S/MUX4 die Kanäle 1 und 2.

#### ADAT AUX

Zusatzport für eine Übertragung der Kanäle 5 bis 8 bei S/MUX, oder 3 und 4 bei S/MUX4.

Arbeitet der ADI-192 DD im Double Speed Bereich, werden die Daten im S/MUX Format ausgegeben. Jeder Ausgang enthält nur die Daten von 4 Kanälen, für volle 8 Kanäle sind also MAIN und AUX zu nutzen. Die Samples/Kanäle sind dabei folgendermaßen verteilt:

<b>Kanal</b>	<b>1/2</b>	<b>3/4</b>	<b>5/6</b>	<b>7/8</b>	<b>1/2</b>	<b>3/4</b>	<b>5/6</b>	<b>7/8</b>
<b>Port</b>	<b>MAIN</b>	<b>MAIN</b>	<b>MAIN</b>	<b>MAIN</b>	<b>AUX</b>	<b>AUX</b>	<b>AUX</b>	<b>AUX</b>
<b>Samples</b>	<b>1a/b</b>	<b>2a/b</b>	<b>3a/b</b>	<b>4a/b</b>	<b>5a/b</b>	<b>6a/b</b>	<b>7a/b</b>	<b>8a/b</b>

Arbeitet der ADI-192 DD im Quad Speed Bereich, werden die Daten im S/MUX4 Format ausgegeben. Jeder Ausgang enthält nur die Daten von 2 Kanälen, für volle 4 Kanäle sind also MAIN und AUX zu nutzen. Die Samples/Kanäle sind dabei folgendermaßen verteilt:

<b>Kanal</b>	<b>1/2</b>	<b>3/4</b>	<b>5/6</b>	<b>7/8</b>	<b>1/2</b>	<b>3/4</b>	<b>5/6</b>	<b>7/8</b>
<b>Port</b>	<b>MAIN</b>	<b>MAIN</b>	<b>MAIN</b>	<b>MAIN</b>	<b>AUX</b>	<b>AUX</b>	<b>AUX</b>	<b>AUX</b>
<b>Samples</b>	<b>1a/b</b>	<b>1c/d</b>	<b>2a/b</b>	<b>2c/d</b>	<b>3a/b</b>	<b>3c/d</b>	<b>4a/b</b>	<b>4c/d</b>

Alle diese Konvertierungen sind verlustfrei, es werden nur die vorhandenen Samples zwischen den Kanälen verteilt.

## 8. Der Sample Rate Converter

### 8.1 Allgemeines

Der ADI-192 DD verfügt über einen 8-kanaligen Sample Rate Converter (SRC). Die technischen Daten bezeugen eine außergewöhnliche Wandlungsqualität, die bisher nur von synchronen SRCs bekannt war. Der SRC des ADI-192 DD ist zwar asynchron, besitzt aber trotzdem eine phasenstarre Sample Rate Conversion über alle 8 Kanäle hinweg. Sind also die Eingangssignale in Phase, sind es auch die SRC-gewandelten Ausgangssignale. Abweichungen im Sub-Sample Bereich gehören der Vergangenheit an.

Ein SRC erlaubt eine Wandlung der Samplefrequenz in Echtzeit. Die im ADI-192 DD verwendeten 24 Bit Wandler arbeiten praktisch verlustfrei, es entstehen bei der Umwandlung keinerlei hörbare Artefakte oder Störgeräusche. Die SRC arbeitet so überzeugend, dass wir guten Gewissens empfehlen können sie einfach eingeschaltet zu lassen – und damit alle Clock-Probleme von vornherein zu erschlagen.

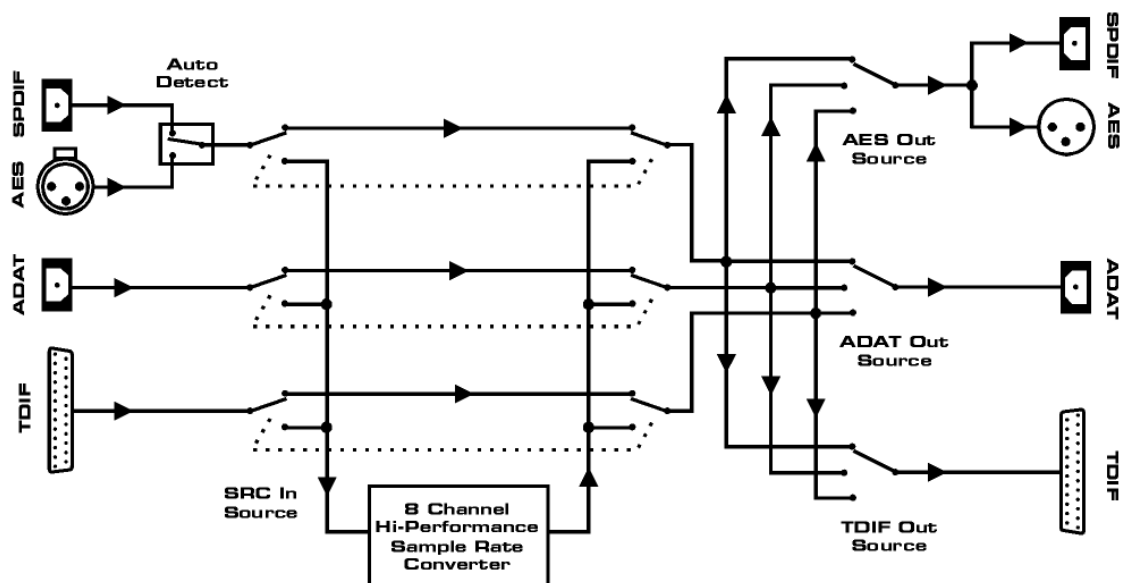
Der SRC des ADI-192 DD bietet ein maximales Wandlungsverhältnis von 1:7 bzw. 7:1. 192 kHz kann in jede beliebige Samplefrequenz bis herunter zu 32 kHz gewandelt werden, 32 kHz in jede beliebige Samplefrequenz bis herauf zu 192 kHz.

Bei Nutzung der internen Clock arbeitet jeder SRC auch als Jitter-Killer. Der ADI-192 DD ist jedoch mit SteadyClock ausgestattet, so dass er mit beliebiger Clock-Referenz als perfekter Jitter-Killer arbeitet.

Ein SRC dient nicht nur der Wandlung der Samplefrequenz, sondern auch der Clock-Entkopplung. Mittels SRC lässt sich jedes nicht synchronisierbare Gerät (CD-Player, DAT etc.) im Verbund nutzen, so als wäre es synchronisierbar. Der SRC entkoppelt dabei Eingangs- und Ausgangs-clock, setzt seine Ausgangs-clock auf eine gemeinsame Referenz, und erlaubt so das Zusammenführen verschiedenster Clock-Quellen ohne jegliche Clicks oder DropOuts.

### 8.2 Bedienung

Der Taster SRC INPUT SOURCE bestimmt, in welchen Datenweg der Sample Rate Converter eingeschliffen wird: AES, TDIF oder ADAT. Leuchtet keine LED ist der SRC deaktiviert. Ist in der OUTPUT Sektion der gleiche Eingang wie bei SRC INPUT SOURCE selektiert, signalisiert die LED SRC eine aktivierte Sample Rate Conversion. Eine explizite Anwahl des OUTPUT SOURCE SRC ist nicht notwendig.



---

Da aufgrund eventuellen Sample Multiplexings oft nicht erkennbar ist, welche Samplefrequenz das Eingangssignal besitzt, ist der Frequenzbereich über RANGE manuell einzustellen:

**Keine LED (Single Speed):** Die effektive Samplefrequenz ist im Bereich 32 bis 48 kHz

**DS (Double Speed):** Die effektive Samplefrequenz ist im Bereich 64 bis 96 kHz

**QS (Quad Speed):** Die effektive Samplefrequenz ist im Bereich 176.4 bis 192 kHz

#### **DS + QS (Multi-Range Mode)**

Die effektive Samplefrequenz ist im Bereich 32 kHz bis 192 kHz. Hinweis: Dieser Modus wird durch längeres Drücken des RANGE Tasters aktiviert. Es werden nur Eingangssignale im Single Wire Format unterstützt, und er ist nur für den Eingang AES verfügbar.



*Die Funktion RANGE teilt dem SRC mit, welche Frequenz sein **Eingangssignal** besitzt. Die Frequenz seines **Ausgangssignals**, also zu welcher Frequenz das Eingangssignal gewandelt werden soll, wird in der CLOCK SECTION bestimmt.*

#### **AES**

Bei einem Eingangssignal im Bereich 32-48 kHz kann es sich um eine Übertragung im Single Wire, aber auch um eine Multiplex-Übertragung im Double oder Quad Wire Verfahren handeln.

Im Fall von Single Wire sind effektive Samplefrequenz und AES-Takt identisch, daher muss RANGE den gleichen Status aufweisen wie der im INPUT MONITOR angezeigte. Bei Single Speed leuchtet nichts, bei Double Speed müssen beide DS LEDs leuchten, bei Quad Speed beide QS LEDs.

In zwei Fällen schränkt das Gerät die Auswahl intelligent ein. Bei einem Eingangssignal mit 192 kHz leuchtet die RANGE QS LED automatisch auf und kann nicht abgewählt werden. Bei einem Eingangssignal mit 96 kHz lässt sich nur zwischen DS und QS auswählen, da das Signal keinesfalls 48 kHz sein könnte. Bei einem Eingangssignal mit 48 kHz kann das Gerät jedoch nicht wissen, ob es sich um 48 kHz, 96 kHz im Double Wire Format, oder 192 kHz als Quad Wire handelt. Dies ist daher manuell mittels des RANGE Tasters einzustellen.

Im Fall von Double Wire handelt es sich trotz eines Eingangssignals mit Single Speed in Wirklichkeit um Double Speed, also 88.2 kHz oder 96 kHz. Der SRC erfährt dies durch manuelle Konfiguration auf RANGE DS.

Im Fall von Quad Wire handelt es sich trotz eines Eingangssignals mit Single Speed in Wirklichkeit um Quad Speed, also 176.4 kHz oder 192 kHz. Der SRC erfährt dies durch manuelle Konfiguration auf RANGE QS.

Wird die Taste SRC RANGE gedrückt gehalten, leuchten beide LEDs DS und QS auf. Auch im INPUT MONITOR leuchten die LEDs DS und QS gleichzeitig. Damit wird signalisiert, dass der SRC nun jegliches Eingangssignal akzeptiert. Single, Double und Quad Speed können in beliebiger Kombination an den vier AES Eingängen anliegen und in eine ebenfalls beliebige Ausgangsfrequenz konvertiert werden. In diesem **Multi-Range** Modus (siehe oben) werden jedoch weder Double noch Quad Wire als Eingangsformat unterstützt.

#### **ADAT**

ADAT ist auf einen Frequenzbereich von 32 kHz bis 48 kHz begrenzt. Eine Kennung für eine verdoppelte Samplefrequenz durch Sample Multiplexing (S/MUX) ist leider unzureichend standardisiert und wird von einigen Geräten auch fälschlich gesetzt. Daher wird eine solche Kennung über die LED DW in der Sektion INPUT MONITOR zwar angezeigt, es erfolgt aber keine automatische Konfiguration.

Bei einem Eingangssignal ADAT 48 kHz kann es sich um 48 kHz (RANGE keine LED), 96 kHz im S/MUX Format (RANGE LED DS), oder 192 kHz als S/MUX4 (RANGE LED QS) handeln. Dies ist daher manuell einzustellen.



---

## TDIF

Nach einer HiFS-Ergänzung der TDIF-1 Spezifikation, und der Einführung von Tascams DA98HR, unterstützt TDIF offiziell bis zu 192 kHz. Das tat es aber vorher auch, wenn die Verfahren Double Wire und Quad Wire verwendet wurden. Tatsächlich ist Double Wire mit der Sampleverteilung der HiFS-Ergänzung identisch. Und da außer dem DA98HR so gut wie kein Gerät mit TDIF-Schnittstelle mehr als 48 kHz unterstützt, arbeitet der ADI-192 DD nicht nach der – leider teilweise inkompatiblen – HiFS-Ergänzung, sondern realisiert höhere Samplefrequenzen mit den weit verbreiteten und 100% kompatiblen Verfahren Double Wire und Quad Wire.

Bei einem Eingangssignal TDIF 48 kHz kann es sich um 48 kHz (RANGE keine LED), 96 kHz im Double Wire Format (RANGE LED DS), oder 192 kHz als Quad Wire (RANGE LED QS) handeln. Dies ist daher manuell einzustellen.

## 8.3 Clock-Entkopplung mit dem SRC

Master- / Slave-Probleme treten spätestens bei Einsatz eines digitalen Mischpultes auf. Bei 'normalem' Einsatz von CD-Player, DAT und Harddisk Recording sind die Zuständigkeiten klar festgelegt. Das abspielende Gerät ist jeweils Master, das aufnehmende jeweils Slave. Der CD-Player liefert den Takt 44.1 kHz, und der DAT synchronisiert sich darauf.

Bei der Arbeit mit einem Mischpult wäre also der CD-Player Master, das Mischpult Slave. Dieses Modell bricht schlagartig zusammen, wenn jetzt ein DAT angeschlossen wird, der nicht aufnimmt, sondern ebenfalls abspielt. Jedes digitale Gerät kann aber nur auf *eine* Quelle synchronisieren, die Audiodaten der anderen werden wegen nicht vorhandener Synchronisation fehlerhaft verarbeitet. Knackser und Dropouts sind die Folge.

Im Normalfall arbeitet das Mischpult als Master und liefert an alle anderen Geräte ein Referenzsignal (Wordclock). Das geht aber nur, wenn die anderen Geräte auch einen Sync-Eingang besitzen, also Slave-fähig sind. In einem Studio mit digitaler Bandmaschine, digitalen Effekten und Harddisk Recording können handelsübliche CD-Player oder DATs nicht an die Mischsektion des Mischpultes angeschlossen werden, einfach weil sie nicht synchronisierbar sind.

Bei Nutzung eines Sample Rate Converters ist dies jedoch kein Problem. Er synchronisiert beliebige Eingangssignale während der Umrechnung auf die gewünschte Samplefrequenz, beziehungsweise auf die gewünschte Taktreferenz.

Damit kann in einem zentral getakteten Studio jedes Gerät über den ADI-192 DD an jedes beliebige andere Gerät angeschlossen werden, unabhängig von den ursprünglich vorhandenen Möglichkeiten. Statt des CD-Players oder DATs ist nun der ADI-192 DD der Slave.

## 8.4 Der SRC als Signal Conditioner

Bei DAT-Bändern kommt es oft durch die stückweise Aufnahme des Bandes zu kleinen Formatierungsfehlern zwischen den einzelnen Aufnahmen. Auch können sich dabei sehr kurze Reste mit anderen Sample-Frequenzen zwischen die einzelnen Aufnahmen einschmuggeln. Ein SRC wandelt dieses 'Stückwerk' zuverlässig in einen kontinuierlichen, ununterbrochenen und immer gültigen Datenstrom um, mit fester Sample-Frequenz. Selbst wenn auf dem DAT-Band unformatierte Stellen auftreten, oder der DAT gestoppt oder ausgeschaltet wird, liefert der ADI-192 DD ein konstantes Signal (welches in diesem Fall natürlich kein Audiosignal enthält).

Der Einsatz als Garant für einen ununterbrochenen Datenstrom bietet sich auch in anderen Anwendungsfällen an, bei denen es sonst zu Funktionsstörungen oder dem Abschalten von Geräten kommen würde. Der ADI-192 DD liefert dank SRC immer eine konstante Ausgangslock, egal ob die Eingänge gerade belegt sind, gerade belegt werden, oder schon belegt sind.

---

## 9. Word Clock

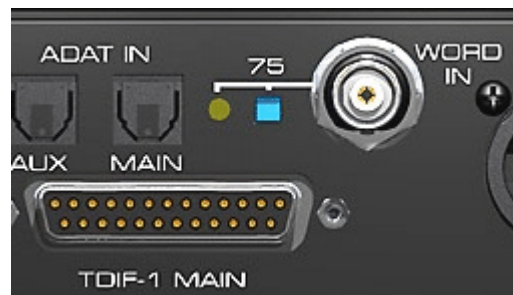
### 9.1 Wordclock Ein- und Ausgang

#### Eingang

Der mit Übertrager galvanisch getrennte Wordclockeingang des ADI-192 DD ist aktiv, wenn in der CLOCK SECTION WCK gewählt wird. Das an der BNC-Buchse anliegende Signal kann Single, Double oder Quad Speed sein, der ADI-192 DD stellt sich automatisch darauf ein. Sobald ein gültiges Signal erkannt wird leuchtet die LED WCK konstant, ansonsten blinkt sie.

Dank RMEs *Signal Adaptation Circuit* arbeitet der Wordclockeingang selbst mit stark verformten, DC-behafteten, zu kleinen oder mit Überschwüngen versehenen Signalen korrekt. Dank automatischer Signalzentrierung reichen prinzipiell schon 300 mV (0.3V) Eingangsspannung. Eine zusätzliche Hysterese verringert die Empfindlichkeit auf 1 V, so dass Über- und Unterschwinger sowie hochfrequente Störanteile keine Fehltriggerung auslösen können.

Der Wordclockeingang ist ab Werk hochohmig, also nicht terminiert. Über einen Druckschalter kann eine interne Terminierung (75 Ohm) aktiviert werden. Der Schalter befindet sich versenkt auf der Rückseite neben der BNC-Buchse. Drücken Sie mit einem spitzen Gegenstand auf das blaue Rechteck, so dass es in tieferer Stellung einrastet und die gelbe LED aufleuchtet. Ein erneuter Druck hebt die Terminierung wieder auf.



#### Ausgang STD

Der Wordclockausgang des ADI-192 DD ist ständig aktiv, und stellt grundsätzlich die gerade aktive Samplefrequenz als Wordclock bereit. Im Master-Modus ist die ausgegebene Wordclock fest 44.1 oder 48 kHz (DS x 2, QS x 4). In allen anderen Fällen ist die ausgegebene Frequenz identisch mit der am gerade gewählten Clock-Eingang anliegenden. Fällt das Clock-Signal aus wird die zuletzt erkannte Samplefrequenz als Clock gehalten.

Das dem Gerät zugeführte Wordclocksignal kann auch über den Wordclockausgang weitergeschleift werden. Damit entfällt das sonst notwendige T-Stück, und der ADI-192 DD arbeitet wie ein *Signal Refresher*. Diese Anwendung wird ausdrücklich empfohlen, da

- Ein- und Ausgang phasenstarr sind und 0° Phasenlage aufweisen
- SteadyClock das Eingangssignal praktisch komplett von Jitter befreit
- der außergewöhnliche Eingang des ADI-192 DD (1 V<sub>ss</sub> statt üblichen 3 V<sub>ss</sub> Empfindlichkeit, DC Sperre, Signal Adaptation Circuit) zusammen mit SteadyClock eine sichere Funktion auch mit kritischsten Wordclocksignalen garantiert

Dank eines niederohmigen, aber kurzschlussfesten Ausganges liefert der ADI-192 DD an 75 Ohm 4 V<sub>ss</sub>. Bei fehlerhaftem Abschluss mit 2 x 75 Ohm (37.5 Ohm) werden immer noch 3.3 V<sub>ss</sub> ins Netz gespeist.

#### Ausgang TDIF

Das Signal an der BNC-Buchse TDIF entspricht bis auf zwei Unterschiede dem Signal STD. Zum einen weist es eine für TDIF notwendige Phasenverschiebung um 90° auf. Zum anderen arbeitet dieser Wordclockausgang TDIF - genau wie die TDIF-Schnittstelle - immer nur in Single Speed. Bei 96 kHz und 192 kHz stehen also an der Buchse 48 kHz an.


---

## 9.2 Einsatz und Technik

In der analogen Technik kann man beliebige Geräte beliebig miteinander verschalten, eine Synchronisation ist nicht erforderlich. Digital Audio ist jedoch einem Grundtakt, der Samplefrequenz, unterworfen. Das Signal kann nur korrekt weiterverarbeitet oder transportiert werden, wenn alle beteiligten Geräte dem gleichen Takt folgen. Ansonsten kommt es zu Fehlabtastungen des digitalen Signals. Verzerrungen, Knackgeräusche und Aussetzer sind die Folge.

AES/EBU, SPDIF, ADAT und MADI sind selbsttaktend (TDIF im wörtlichen Sinne ebenfalls, da die Wordclock im TDIF-Kabel enthalten ist), eine zusätzliche Wordclock-Leitung ist prinzipiell nicht erforderlich. In der Praxis kommt es bei der gleichzeitigen Benutzung mehrerer Geräte jedoch zu Problemen. Beispielsweise kann die Selbsttaktung bei einer Schleifenverkabelung zusammenbrechen, wenn es innerhalb der Schleife keinen 'Master' (zentralen Taktgeber) gibt. Außerdem muss die Clock aller Geräte synchron sein, was sich bei reinen Wiedergabegeräten wie einem CD-Player gar nicht realisieren lässt. Schließlich gibt es auch 'schwierige' Geräte, welche ohne Wordclock fast nicht zu gebrauchen sind.

Der Bedarf an Synchronisation in einem Digital-Studio wird daher durch das Anschließen an eine zentrale Synchronisationsquelle befriedigt. Beispielsweise arbeitet das Mischpult als Master und liefert an alle anderen Geräte ein Referenzsignal, die Wordclock. Das geht aber nur, wenn die anderen Geräte auch einen Wordclock-Eingang besitzen, also Slave-fähig sind. (Professionelle CD-Player besitzen daher einen Wordclock-Eingang). Dann werden alle Geräte synchron mit dem gleichen Takt versorgt und arbeiten problemlos miteinander.

 *Innerhalb eines digitalen Verbundes darf es nur einen Master geben! Ist beim ADI-192 DD der Clock Mode 'Master' aktiv, müssen alle anderen Geräte Slave sein.*

Beispiel SPDIF: 44,1 kHz Wordclock (ein einfaches Rechtecksignal mit exakt dieser Frequenz) muss innerhalb der Geräte mittels einer PLL um den Faktor 256 multipliziert werden (zu 11,2 MHz). Dieses Signal ersetzt dann das Taktsignal des Quarzoszillators. Großer Nachteil: Wegen der starken Multiplikation ist das Ersatz-Taktsignal stark schwankend, der Jitter erreicht typisch vielfach höhere Werte als der eines Quarzes.

Das Ende dieser Probleme verheißt die sogenannte Superclock mit der 256-fachen Wordclock-Frequenz, was im Allgemeinen der internen Quarzfrequenz entspricht. Damit entfällt die PLL zur Taktrückgewinnung, das Signal wird direkt verwendet. Doch in der Praxis erweist sich Superclock als weitaus kritischer als Wordclock. Ein Rechtecksignal von rund 11 MHz an mehrere Geräte zu verteilen heißt mit Hochfrequenztechnologie zu kämpfen. Reflektionen, Kabelqualität, kapazitive Einflüsse - bei 44,1 kHz vernachlässigbare Faktoren, bei 11 MHz das Ende des Taktnetzwerkes. Zusätzlich ist zu bedenken, dass eine PLL nicht nur Jitter verursachen kann, sondern auch Störungen beseitigt, was an ihrer vergleichsweise langsamen Regelschleife liegt, die ab wenigen kHz wie ein Filter wirkt. Eine solche 'Entstörung' von sowohl Jitter als auch Rauschen fehlt der Superclock naturgemäß.

Das tatsächliche Ende dieser Probleme bietet die **SteadyClock**-Technologie des ADI-192 DD. Sie verbindet die Vorteile modernster und schnellster digitaler Technologie mit analoger Filtertechnik, und kann daher auch aus einer Wordclock von 44,1 kHz ein sehr jitterarmes Taktsignal von 22 MHz zurückgewinnen. Darüber hinaus wird sogar Jitter auf dem Eingangssignal stark bedämpft, so dass das rückgewonnene Taktsignal in der Praxis immer in höchster Qualität vorliegt.

Problematisch kann die Nutzung von Wordclock mit dem ADAT optical Format sein. Der ADI-192 DD arbeitet immer - egal ob die Clockreferenz ADAT oder Wordclock ist - mit einer Bitclock PLL. Diese außergewöhnliche Schaltung ist dank sehr feiner Auflösung in der Lage, dem vollen Varipitch-Bereich der ADAT-Rekorder zu folgen, ohne ein Sample zu verlieren. Viele andere Geräte arbeiten dagegen mit einer sehr viel groberen Wordclock PLL, bei der bei einer schnellen Änderung der Samplefrequenz bis zur Nachführung der Frequenz schon einige Bits falsch abgetastet werden. Dies führt zu Drop Outs und Knacksern.

---

Was die Nutzung von Wordclock anbelangt ist das TDIF-Format besonders kritisch. Wir haben bereits an verschiedenen Stellen dieses Handbuches darauf hingewiesen:

Wenn der ADI-192 DD Slave ist wird keine zusätzliche Wordclockverbindung benötigt. Sind DA88 und/oder DA38 Slave muss der Wordclockausgang TDIF des ADI-192 DD mit dem Wordclockeingang des ersten (Master-) Recorders verbunden sein. Beim Betrieb mehrerer Recorder müssen diese untereinander mit einem Sync-Kabel (Bezeichnung Tascam PW-88S) verbunden sein.

### 9.3 Verkabelung und Abschlusswiderstände

Wordclock wird üblicherweise in Form eines Netzwerkes verteilt, also mit BNC-T-Adaptern weitergeleitet und mit BNC-Abschlusswiderständen terminiert. Als Verbindungskabel empfehlen sich fertig konfektionierte BNC-Kabel. Insgesamt handelt es sich um die gleiche Verkabelung wie sie auch bei Netzwerken in der Computertechnik üblich ist. Tatsächlich erhalten Sie entsprechendes Zubehör (T-Stücke, Abschlusswiderstände, Kabel) sowohl im Elektronik- als auch im Computerfachhandel, in letzterem aber üblicherweise in 50 Ohm Technik. Die für Wordclock verwendeten 75 Ohm stammen aus der Videotechnik (RG59).

Das Wordclocksignal entspricht idealerweise einem 5 Volt Rechteck mit der Frequenz der Samplerate, dessen Oberwellen bis weit über 500 kHz reichen. Sowohl die verwendeten Kabel als auch der Abschlusswiderstand am Ende der Verteilungskette sollten 75 Ohm betragen, um Spannungsabfall und Reflektionen zu vermeiden. Eine zu geringe Spannung führt zu einem Ausfall der Wordclock, und Reflektionen können Jitter oder ebenfalls einen Ausfall verursachen.

Leider befinden sich im Markt nach wie vor viele Geräte, die mit einem nur in der Theorie perfekt arbeitenden Wordclock-Ausgang ausgestattet sind. Wenn der Ausgang bei Abschluss mit 75 Ohm auf 3 Volt zusammenbricht, muss man damit rechnen, dass ein Gerät, dessen Eingang erst ab 2,8 Volt arbeitet, nach 3 Metern Kabel bereits nicht mehr funktioniert. Kein Wunder, dass das Wordclock-Netzwerk in manchen Fällen nur ohne Abschlusswiderstand - wegen des insgesamt höheren Pegels - überhaupt arbeitet.

Im Idealfall sind alle Ausgänge Wordclock-liefernder Geräte sehr niederohmig aufgebaut, alle Wordclock-Eingänge dagegen hochohmig, um das Signal auf der Kette nicht abzuschwächen. Doch auch hier gibt es negative Beispiele, wenn die 75 Ohm fest im Gerät eingebaut sind und sich nicht abschalten lassen. Damit wird oftmals das Netzwerk mit zwei mal 75 Ohm stark belastet, und der Anwender zum Kauf eines speziellen Wordclock-Verteilers gezwungen – ein solches Gerät ist in größeren Studios allerdings grundsätzlich empfehlenswert.

Der Eingang des ADI-192 DD enthält einen schaltbaren Abschlusswiderstand, und ist damit für maximale Flexibilität ausgelegt. Soll ein vorschriftsmäßiger Abschluss erfolgen, weil er das letzte Glied in einer Kette mehrerer Geräte ist, ist der Schalter in die Stellung 'Terminiert' zu bringen (siehe Kapitel 9.1).

Befindet sich der ADI-192 DD dagegen innerhalb einer Kette von mit Wordclock versorgten Geräten, so wird das Wordclocksignal mittels T-Stück zugeführt, und an der anderen Seite des T-Stückes zum nächsten Gerät mit einem weiteren BNC-Kabel weitergeführt. Beim letzten Gerät der Kette erfolgt dann die Terminierung in Form eines T-Stückes und eines 75 Ohm Abschlusswiderstandes (kurzer BNC-Stecker). Bei Geräten mit schaltbarem Abschlusswiderstand entfallen T-Stück und Abschlusswiderstand.



*Aufgrund der einzigartigen SteadyClock-Technologie des ADI-192 DD empfiehlt es sich, das Eingangssignal nicht mittels T-Stück weiterzuschleifen, sondern den Wordclock-Ausgang des Gerätes zu benutzen. Das Eingangssignal wird in diesem Fall dank SteadyClock sowohl von Jitter befreit, als auch im Fehlerfalle gehalten.*

---

## Bedienungsanleitung



# ADI-192 DD

► Technische Referenz

---

## 10. Technische Daten

### 10.1 Eingänge

#### AES/EBU

- 4 x XLR, trafosymmetriert, galvanisch getrennt, nach AES3-1992
- hochempfindliche Eingangsstufe ( $< 0,3 V_{ss}$ )
- SPDIF kompatibel (IEC 60958)
- Akzeptiert Consumer und Professional Format, Kopierschutz wird ignoriert
- Single Wire: 4 x 2 Kanäle 24 Bit, maximal 192 kHz
- Double Wire: 4 x 2 Kanäle 24 Bit 96 kHz, entsprechend 4 Kanäle 192 kHz
- Quad Wire: 4 x 2 Kanäle 24 Bit 48 kHz, entsprechend 2 Kanäle 192 kHz
- Lock Range: 28 kHz - 104 kHz, 162 kHz - 204 kHz
- Jitter bei Sync auf Eingangssignal:  $< 1 \text{ ns}$
- Jitterunterdrückung:  $> 30 \text{ dB}$  (2,4 kHz)

#### SPDIF (Front)

- wie AES/EBU, jedoch Anschluss über TOSLINK
- Auto Input Detection: ersetzt AES Eingang Kanäle 1/2

#### ADAT Optical

- 2 x TOSLINK, Format nach Alesis-Spezifikation
- Standard: 8 Kanäle 24 Bit, maximal 48 kHz
- S/MUX: 2 x 8 Kanäle 24 Bit / 48 kHz, entsprechend 8 Kanäle 24 Bit 96 kHz
- S/MUX4: 2 x 8 Kanäle 24 Bit / 48 kHz, entsprechend 4 Kanäle 24 Bit 192 kHz
- Bitclock PLL für perfekte Synchronisation auch im Varispeed-Betrieb
- Lock Range: 28 kHz – 54 kHz
- Jitter bei Sync auf Eingangssignal:  $< 1 \text{ ns}$
- Jitterunterdrückung:  $> 30 \text{ dB}$  (2,4 kHz)

#### TDIF

- 2 x D-Sub 25 pol. nach TDIF-1
- Standard: 8 Kanäle 24 Bit, maximal 48 kHz
- Double Wire: 2 x 8 Kanäle 24 Bit / 48 kHz, entsprechend 8 Kanälen 24 Bit 96 kHz
- Quad Wire: 2 x 8 Kanäle 24 Bit / 48 kHz, entsprechend 4 Kanälen 24 Bit 192 kHz
- Lock Range: 30 kHz – 54 kHz
- Jitter bei Sync auf Eingangssignal:  $< 1 \text{ ns}$
- Jitterunterdrückung:  $> 30 \text{ dB}$  (2,4 kHz)

#### Word Clock

- BNC, nicht terminiert (10 kOhm)
- Schalter für interne Terminierung 75 Ohm
- Automatische Double/Quad Speed Detektion und interne Konvertierung zu Single Speed
- SteadyClock garantiert jitterarme Synchronisation auch im Varispeed-Betrieb
- Übertrager-gekoppelter, galvanisch getrennter Eingang
- Unempfindlich gegen DC-Offsets im Netzwerk
- Signal Adaptation Circuit: Signalrefresh durch Zentrierung und Hysterese
- Überspannungsschutz
- Pegelbereich:  $1,0 V_{ss} - 5,6 V_{ss}$
- Lock Range: 28 kHz – 220 kHz
- Jitter bei Sync auf Eingangssignal:  $< 1 \text{ ns}$
- Jitterunterdrückung:  $> 30 \text{ dB}$  (2,4 kHz)

---

## 10.2 Ausgänge

### AES/EBU

- 4 x XLR, trafosymmetriert, galvanisch getrennt, nach AES3-1992
- Ausgangsspannung Professional 4,5 Vss, Consumer 2,1 Vss
- Format Professional nach AES3-1992 Amendment 4
- Format Consumer (SPDIF) nach IEC 60958
- Single Wire: 4 x 2 Kanäle 24 Bit, maximal 192 kHz
- Double Wire: 4 x 2 Kanäle 24 Bit 96 kHz, entsprechend 4 Kanäle 192 kHz
- Quad Wire: 4 x 2 Kanäle 24 Bit 48 kHz, entsprechend 2 Kanäle 192 kHz

### SPDIF (Front)

- wie AES/EBU, aber Anschluss über TOSLINK
- Format Consumer (SPDIF) nach IEC 60958
- Paralleler Signalabgriff zu AES/EBU Kanälen 1/2

### ADAT Optical

- 2 x TOSLINK
- Standard: 8 Kanäle 24 Bit, maximal 48 kHz
- S/MUX: 2 x 8 Kanäle 24 Bit / 48 kHz, entsprechend 8 Kanäle 24 Bit 96 kHz
- S/MUX4: 2 x 8 Kanäle 24 Bit / 48 kHz, entsprechend 4 Kanäle 24 Bit 192 kHz

### TDIF

- 2 x D-Sub 25 pol. nach TDIF-1
- Standard: 8 Kanäle 24 Bit, maximal 48 kHz
- Dual Line: 2 x 8 Kanäle 24 Bit / 48 kHz, entsprechend 8 Kanälen 24 Bit 96 kHz
- Quad Line: 2 x 8 Kanäle 24 Bit / 48 kHz, entsprechend 4 Kanälen 24 Bit 192 kHz

### Word Clock

- BNC
- Maximaler Pegel: 5 Vss
- Pegel bei Terminierung mit 75 Ohm: 4,0 Vss
- Innenwiderstand: 10 Ohm
- Frequenzbereich STD: 28 kHz – 220 kHz
- Frequenzbereich TDIF: 28 kHz – 54 kHz

## 10.3 Digitaler Teil

- Clocks: Intern, AES/EBU In, ADAT In, Word In, TOSLINK In, TDIF In
- Interne Samplefrequenzen: 44.1 / 48 / 88.2 / 96 / 176.4 / 192 kHz
- Low Jitter Design: < 1 ns im PLL Betrieb, alle Eingänge
- Interne Clock: 800 ps Jitter, Random Spread Spectrum
- Jitterunterdrückung bei externer Clock: > 30 dB (2,4 kHz)
- PLL arbeitet selbst mit mehr als 100 ns Jitter ohne Aussetzer
- Digitale Bitclock-PLL für störungsfreies Varipitch im ADAT-Betrieb
- Durchlaufverzögerung: typisch 3 Samples

---

## 10.4 Sample Rate Converter

- Selbsteinstellendes, steifflankiges Digital-Aliasingfilter (-144 dB)
- Rechengenauigkeit: 24 Bit
- Dynamic Range: 140 dB RMS unweighted, 143 dBA
- Klirrfaktor (THD+N): -140 dB
- I/O Ratio > 1:7 / 7:1
- Eingangs- und Ausgangs-Samplefrequenz: 28 kHz - 204 kHz
- Unterstützt Varispeed-Anwendungen durch schnelles Tracking
- Durchlaufverzögerung: 141 Samples (3,2 ms @ 44.1 kHz)

## 10.5 Allgemeines

- Stromversorgung: Internes Schaltnetzteil, 100 - 240 V AC, 20 Watt
- Typischer Leistungsbedarf: 6 Watt
- Masse mit Rackohren (BxHxT): 483 x 44 x 242 mm
- Masse ohne Rackohren/Bügel (BxHxT): 436 x 44 x 236 mm
- Gewicht: 2 kg
- Temperaturbereich: +5° bis zu +50° Celsius
- Relative Luftfeuchtigkeit: < 75%, nicht kondensierend

## 10.6 Steckerbelegungen

### D-Sub TDIF-1

Die 25 polige D-Sub Buchse ist entsprechend TDIF-1, Version 1.1, belegt:

Signal	Out 1/2	Out 3/4	Out 5/6	Out 7/8	Out LRCK	Out EMPH	Out FS0	Out FS1
D-Sub	1	2	3	4	5	18	6	19

Signal	In FS1	In FS0	In EMPH	In LRCK	In 7/8	In 5/6	In 3/4	In 1/2
D-Sub	20	8	21	9	10	11	12	13

GND liegt an den Pins 7, 14, 15, 16, 17, 22, 23, 24, 25.

### AES/EBU

Die XLR-Anschlüsse der Ein- und Ausgänge sind entsprechend AES3-1992 belegt:

- 1 = GND (Abschirmung)
- 2 = Signal
- 3 = Signal

Da AES/EBU wie auch SPDIF Biphase-moduliert sind spielt die Polarität keine Rolle. Pin 2 und 3 sind also weder hot noch cold, sondern gleichwertig, aber – da es sich um eine symmetrische Übertragung handelt – in der Phase invertiert.



---

## 10.7 Firmware

Der ADI-192 DD besteht intern zum größten Teil aus programmierbarer Logik. Durch Austausch eines kleinen Bausteines, eines sogenannten EPROM, können Funktion und Verhalten des Gerätes jederzeit verändert werden.

Zum Zeitpunkt der Drucklegung dieses Handbuches wird das Gerät mit der Firmware 2.2 ausgeliefert. Die Firmware-Version wird nach dem Einschalten des ADI-192 DD auf den SYNC und LEVEL LEDs des INPUT MONITOR für circa eine Sekunde angezeigt.

Firmware 1.1: Erste Firmware für den ADI-192 DD.

Die aktuelle Firmware 2.2 enthält keine Bugfixes. Daher ist ein Update für alle Besitzer eines ADI-192 DD mit älterer Firmware kostenpflichtig. Die Kosten beschränken sich jedoch auf Material und Arbeitszeit (EPROM, Brennen des EPROM, Versand).

### Änderungen in Firmware 1.2

1. Die drei Sektionen OUTPUT besitzen nun eine vierte Stellung, OFF. In dieser leuchtet keine LED. Der jeweilige Ausgang gibt ein Leerrahmensignal mit der aktuellen Samplefrequenz aus. Durch die Option des gezielten Abschaltens wird die Oberfläche des ADI-192 DD noch übersichtlicher, da nicht benutzte Ausgänge keine Leuchtanzeigen mehr generieren.

2. Die SOURCE LEDs der drei Sektionen OUTPUT leuchten nicht mehr konstant, sondern abhängig vom LOCK-Status. Wird also ein Eingang ohne anliegendes Signal gewählt, blinkt die jeweilige LED in der OUTPUT Sektion genauso wie die der SRC und CLOCK SECTION. Durch diese Änderung wird die Oberfläche des ADI-192 DD vereinheitlicht und damit noch übersichtlicher, da nicht gültige Eingänge in jedem Teil der Oberfläche sofort auffallen.

3. Die AES Sync Anzeige im INPUT MONITOR wurde erweitert. Liegen mehrere AES Signale mit verschiedenen Ranges (Single, Double oder Quad) gleichzeitig an, und sind diese untereinander synchron, wird durch Blinken angezeigt, dass diese Signale für den gewählten SRC Modus trotzdem ungültig sind.

4. Neue Funktion **SRC Multi-Range**. Wird die Taste SRC RANGE gedrückt gehalten, leuchten beide LEDs DS und QS auf. Auch im INPUT MONITOR leuchten die LEDs DS und QS der AES Eingänge gleichzeitig. Damit wird signalisiert, dass der SRC nun jegliches Eingangssignal akzeptiert. Single, Double und Quad Speed können in beliebiger Kombination an den vier AES Eingängen anliegen und in eine ebenfalls beliebige Ausgangsfrequenz konvertiert werden. In diesem Modus werden jedoch weder Double noch Quad Wire als Eingangsformat unterstützt.

Hinweis: gleichzeitig mit Firmware 1.2 wurden die SRC LEDs der OUTPUT Sektionen von Rot auf Blau geändert. Die orangenen QS LEDs unterschieden sich leider kaum von den roten SRC LEDs. Durch die geänderte Farbe ist ein aktiver SRC-Modus leichter zu erkennen.

### Änderungen in Firmware 2.2

1. Früherer Mute bei TDIF Clockproblemen. Verhindert Störgeräusche in bestimmten Situationen mit ungültiger Clock. (V 2.1)

2. Neue Funktion Follow Clock für automatisierte CLOCK STATE Umschaltung.

---

## 11. Technischer Hintergrund

### 11.1 Begriffserklärungen

#### Single Speed

Ursprünglicher Frequenzbereich von Digital Audio. Zum Einsatz kamen 32 kHz (Digitaler Rundfunk), 44.1 kHz (CD) und 48 kHz (DAT).

#### Double Speed

Verdopplung des ursprünglichen Samplefrequenzbereiches, um eine hochwertigere Audio- und Verarbeitungsqualität sicherzustellen. 64 kHz ist ungebräuchlich, 88.2 kHz wird trotz einiger Vorteile selten benutzt, 96 kHz ist weit verbreitet. Manchmal auch **Double Fast** genannt.

#### Quad Speed

Kontrovers diskutierte Vervierfachung des ursprünglichen Samplefrequenzbereiches, um eine Hi-End Audio- und Verarbeitungsqualität sicherzustellen. 128 kHz existiert faktisch nicht, 176.4 kHz wird selten benutzt, wenn dann kommt meist 192 kHz zum Einsatz.

#### Single Wire

Normale Übertragung der Audiodaten, wobei die effektive Samplefrequenz der tatsächlichen des digitalen Signals entspricht. Wird im Bereich 32 kHz bis 192 kHz eingesetzt. Manchmal auch **Single Wide** genannt.

#### Double Wire

Vor 1998 gab es überhaupt keine Receiver/Transmitter-Schaltkreise, welche mehr als 48 kHz empfangen oder senden konnten. Zur Übertragung höherer Samplefrequenzen wurde daher auf einer AES-Leitung statt zwei Kanälen nur noch einer übertragen, dessen ungerade und gerade Samples auf die ursprünglichen Kanäle Links/Rechts verteilt sind. Damit ergibt sich die doppelte Datenmenge, also auch doppelte Samplefrequenz. Zur Übertragung eines Stereo-Signales sind demzufolge zwei AES/EBU Ports erforderlich. Siehe auch Kapitel 11.3.

Das Prinzip von Double Wire ist heute Industrie-Standard, wird aber nicht immer so genannt. Weitere Namen sind **Dual AES**, **Double Wide**, **Dual Line** und **Wide Wire**. Die AES3 Spezifikation benutzt die ungebräuchliche Bezeichnung *Single channel double sampling frequency mode*. Bei Nutzung des ADAT Formates heisst das Verfahren S/MUX.

Double Wire funktioniert natürlich nicht nur mit Single Speed als Basis, sondern auch mit Double Speed. Beispielsweise benutzt das ProTools HD System, dessen AES Receiver/Transmitter nur bis 96 kHz arbeiten, das Double Wire Verfahren, um 192 kHz I/O zu realisieren. Aus vier Kanälen mit je 96 kHz entstehen dank Double Wire zwei Kanäle mit 192 kHz.

#### Quad Wire

Wie Double Wire, nur werden die Samples eines Kanals auf vier Kanäle verteilt. Geräte mit Single Speed Interface können so bis zu 192 kHz übertragen, benötigen aber zwei AES/EBU Ports um einen Kanal übertragen zu können. Auch **Quad AES** genannt.

#### S/MUX

Da die ADAT-Schnittstelle seitens der Interface-Hardware auf Single Speed begrenzt ist, kommt bis 96 kHz das Double Wire Verfahren zum Einsatz, wird jedoch allgemein mit S/MUX (Sample Multiplexing) bezeichnet. Ein ADAT Port überträgt damit vier Kanäle. Die Verteilung der Samples ist in Kapitel 11.3 beschrieben.

#### S/MUX4

Mit Hilfe des Quad Wire Verfahrens können bis zu zwei Kanäle bei 192 kHz über ADAT übertragen werden. Das Verfahren wird hier S/MUX4 genannt. Die Verteilung der Samples ist in Kapitel 11.4 beschrieben.

Hinweis: Alle Konvertierungen in den beschriebenen Verfahren sind verlustfrei, es werden nur die vorhandenen Samples zwischen den Kanälen verteilt oder zusammengeführt.

---

## 11.2 Lock, SyncCheck und SyncAlign

Digitale Signale bestehen aus einem Carrier (Träger) und den darin enthaltenen Nutzdaten (z.B. Digital Audio). Wenn ein digitales Signal an einen Eingang angelegt wird muss sich der Empfänger (Receiver) auf den Takt des Carriers synchronisieren, um die Nutzdaten später störfrei auslesen zu können. Dazu besitzt der Empfänger eine PLL (Phased Locked Loop). Sobald sich der Empfänger auf die exakte Frequenz des hereinkommenden Carriers eingestellt hat ist er 'locked' (verriegelt). Dieser **Lock**-Zustand bleibt auch bei kleineren Schwankungen der Frequenz erhalten, da die PLL als Regelschleife die Frequenz des Empfängers nachführt.

Wird an den ADI-192 DD ein ADAT-, TDIF- oder AES-Signal angelegt, beginnt die entsprechende SYNC Eingangs-LED zu blinken. Das Gerät signalisiert LOCK, also ein gültiges, einwandfreies Eingangssignal (ist das Signal auch synchron leuchtet sie konstant, siehe unten).

Leider heißt Lock noch lange nicht, dass das empfangene Signal in korrekter Beziehung zur die Nutzdaten auslesenden Clock steht. Beispiel [1]: Der ADI-192 DD steht auf 44.1 kHz interne Clock, und an den Eingang AES1 ist ein CD-Player angeschlossen. Die entsprechende LED wird sofort blinken, aber die Samplefrequenz des CD-Players wird im Player selbst erzeugt, und ist damit entweder minimal höher oder niedriger als die interne des ADI-192 DD. Ergebnis: Beim Auslesen der Nutzdaten kommt es regelmäßig zu Lesefehlern, die sich als Knackser und Aussetzer bemerkbar machen.

Auch bei der Nutzung mehrerer Eingänge ist ein einfaches LOCK unzureichend. Zwar lässt sich das obige Problem elegant beseitigen, indem der ADI-192 DD von interner Clock auf AES umgestellt wird (seine interne Clock ist damit die vom CD-Player gelieferte). Wird aber nun ein DAT-Rekorder als zweite Quelle angeschlossen ergibt sich wiederum eine Abweichung der Samplefrequenz beider Geräte zum DAT, und damit Knackser und Aussetzer [2]. Ein anderes Beispiel wäre der Anschluss von zwei ADAT-Maschinen, die wegen eines falschen Clock-Setups nicht zueinander synchron sind [3].

Um solche Probleme auch optisch am Gerät anzuzeigen, enthält der ADI-192 DD **SyncCheck**. Es prüft alle verwendeten Clocks auf *Synchronität*. Sind diese nicht zueinander synchron (also absolut identisch), blinkt die SYNC-LED des asynchronen Eingangs. Im obigen Beispiel 1 wäre nach Anstecken des CD-Players sofort aufgefallen, dass die LED SYNC AES1 blinkt. In Beispiel 2 würde SYNC AES1 konstant leuchten, aber die SYNC-LED des vom DAT genutzten Einganges blinken. In Beispiel 3 leuchtet ebenfalls eine LED konstant, die zweite blinkt.

In der Praxis erlaubt SyncCheck einen sehr schnellen Überblick über die korrekte Konfiguration aller digitalen Geräte. Damit wird eines der schwierigsten und fehlerträchtigsten Themen der digitalen Studiowelt endlich leicht beherrschbar.

Ein besonderes Problem zeigt sich bei Geräten mit mehreren AES- oder SPDIF-Eingängen. Während bei ADAT und TDIF alle acht Kanäle eine gemeinsame Clock-Basis besitzen, handelt es sich bei AES um mehrere vollkommen unabhängige Receiver, mit eigenen PLLs und Datenpuffern. Dadurch kommt es normalerweise zu einem zufälligen Fehler von  $\pm 1$  Sample Abweichung zwischen den Stereo-Eingängen. Die exklusive **SyncAlign** Technologie des ADI-192 DD verhindert diesen Effekt, und garantiert Sample-Synchronität unter allen vier Stereo-Kanälen.

---

## 11.3 DS - Double Speed

Nach Aktivierung des *Double Speed Modus* arbeitet der ADI-192 DD mit doppelter Samplefrequenz. Die interne Clock 44.1 kHz wird zu 88.2 kHz, 48 kHz zu 96 kHz. Die interne Auflösung beträgt weiterhin 24 Bit.

Samplefrequenzen oberhalb 48 kHz waren nicht immer selbstverständlich – und konnten sich wegen des alles dominierenden CD-Formates (44.1 kHz) bis heute nicht auf breiter Ebene durchsetzen. Vor 1998 gab es überhaupt keine Receiver/Transmitter-Schaltkreise, welche mehr als 48 kHz empfangen oder senden konnten. Daher wurde zu einem Workaround gegriffen: statt zwei Kanälen überträgt eine AES-Leitung nur noch einen Kanal, dessen ungerade und gerade Samples auf die ursprünglichen Kanäle Links/Rechts verteilt werden. Damit ergibt sich die doppelte Datenmenge, also auch doppelte Samplefrequenz. Zur Übertragung eines Stereo-Signals sind demzufolge zwei AES/EBU-Anschlüsse erforderlich.

Diese Methode der Übertragung wird in der professionellen Studiowelt als *Double Wire* bezeichnet, und ist unter dem Namen *S/MUX* (Abkürzung für *Sample Multiplexing*) auch in Zusammenhang mit der ADAT-Schnittstelle bekannt. Die AES3 Spezifikation benutzt die unübliche Bezeichnung *Single channel double sampling frequency mode*.

Erst im Februar 1998 lieferte Crystal die ersten 'Single Wire' Receiver/Transmitter, die auch mit doppelter Samplefrequenz arbeiteten. Damit konnten nun auch über nur einen AES/EBU Anschluss zwei Kanäle mit je 96 kHz übertragen werden.

Doch Double Wire ist deswegen noch lange nicht tot. Aktuelle Schnittstellen wie ADAT und TDIF nutzen weiterhin diesen Modus. Und schließlich lässt sich damit auch 192 kHz mit 96 kHz-Equipment übertragen.

Da die ADAT- und TDIF-Schnittstelle keine Samplefrequenzen über 48 kHz vorsieht, arbeitet der ADI-192 DD im DS-Betrieb mit Sample Multiplexing. Die Daten eines Kanals werden nach folgender Tabelle auf zwei Kanäle verteilt:

Original	1	2	3	4	5	6	7	8
DS Signal	1/2	3/4	5/6	7/8	1/2	3/4	5/6	7/8
Port	MAIN	MAIN	MAIN	MAIN	AUX	AUX	AUX	AUX

Da das Übertragen der Daten doppelter Samplefrequenz mit normaler Samplefrequenz (Single Speed) erfolgt, ändert sich am ADAT- und TDIF-Port nichts, dort stehen also in jedem Fall nur 44.1 kHz oder 48 kHz an.

Die 'Double Wire'- bzw. 'S/MUX'-Technik der TDIF-Schnittstelle des ADI-192 DD erlaubt eine Aufzeichnung in bis zu 96 kHz bei halber Kanalzahl mit jedem (!) DTRS-Gerät, und ist kompatibel zu Tascams DA98HR.

## 11.4 QS – Quad Speed

Aufgrund der geringen Verbreitung von Geräten mit Samplefrequenzen bis 192 kHz, wohl aber noch mehr wegen des fehlenden praktischen Nutzens solcher Auflösungen (CD...), konnte sich Quad Speed bisher nur in wenigen Geräten durchsetzen. Eine Implementierung im ADAT-Format als doppeltes S/MUX (S/MUX4) ergibt nur noch zwei Kanäle pro optischem Ausgang.

Auch die Übertragung von 192 kHz war zunächst nicht mittels Single Wire möglich, daher kam erneut das Sample Multiplexing zum Einsatz: statt zwei Kanälen überträgt eine AES-Leitung nur noch die Hälfte eines Kanals. Zur Übertragung eines Kanals sind zwei AES/EBU-Anschlüsse erforderlich, für Stereo sogar vier. Diese Methode der Übertragung wird in der professionellen Studiowelt als *Quad Wire* bezeichnet, und ist unter dem Namen *S/MUX4* auch in Zusammenhang mit der ADAT-Schnittstelle bekannt. In der AES3 Spezifikation taucht Quad Wire nicht auf.

Der ADI-192 DD verteilt die Daten im QS-Betrieb auf der ADAT- und TDIF-Schnittstelle von zwei Kanälen nach folgender Tabelle auf acht Kanäle:

Original	1		2		3		4	
DS Signal Port	1/2 MAIN	3/4 MAIN	5/6 MAIN	7/8 MAIN	1/2 AUX	3/4 AUX	5/6 AUX	7/8 AUX

Da das Übertragen der Daten vierfacher Samplefrequenz mit normaler Samplefrequenz (Single Speed) erfolgt, ändert sich am ADAT- und TDIF-Port nichts, dort stehen also in jedem Fall nur 44.1 kHz oder 48 kHz an.

Die 'Quad Wire'- bzw. 'S/MUX4'-Technik der TDIF-Schnittstelle des ADI-192 DD erlaubt eine Aufzeichnung von zwei Kanälen mit bis zu 192 kHz mit jedem (!) DTRS-Gerät.

Leider ist Tascams TDIF-Implementation zu Quad Wire inkompatibel, da die Samples nicht in der Reihenfolge 1-2-3-4, sondern 1-3-2-4 gesendet werden. Daher sollte bei 192 kHz ein DA98HR mit dem ADI-192 DD über AES verbunden sein.

## 11.5 AES/EBU - SPDIF

Die wichtigsten elektrischen Eigenschaften von 'AES' und 'SPDIF' sind in der Tabelle zu sehen. AES/EBU ist die professionelle, symmetrische Verbindung mit XLR-Steckverbindern. Basierend auf der AES3-1992 wird der Standard von der *Audio Engineering Society* festgelegt. Für den 'Homeuser' haben Sony und Philips auf symmetrische Verbindungen verzichtet, und benutzen entweder Cinch-Stecker oder optische Lichtleiterkabel (TOSLINK). Das S/P-DIF (Sony/Philips Digital Interface) genannte Format ist in der IEC 60958 festgelegt.

Typ	AES3-1992	IEC 60958
Verbindung	XLR	RCA / Optisch
Betriebsart	Symmetrisch	Unsymmetrisch
Impedanz	110 Ohm	75 Ohm
Pegel	0,2 V bis 5 Vss	0,2 V bis 0,5 Vss
Clock Genauigkeit	nicht spezifiziert	I: ± 50ppm II: 0,1% III: Variable Pitch
Jitter	< 0.025 UI (4.4 ns @ 44.1 kHz)	nicht spezifiziert

Neben den elektrischen Unterschieden besitzen die beiden Formate aber auch einen geringfügig anderen Aufbau. Zwar sitzen die Audioinformationen an der gleichen Stelle im Datenstrom, weshalb beide Formate prinzipiell kompatibel sind. Es existieren jedoch auch Informationsblöcke, die sich in beiden Normen unterscheiden. In der Tabelle wurde die Bedeutung des Byte 0 für beide Formate übereinander gestellt. Im ersten Bit erfolgt bereits eine Festlegung, ob die folgenden Bits als Professional oder Consumer zu verstehen sind.

Byte	Mode	Bit 0	1	2	3	4	5	6	7
0	Pro	P/C	Audio?		Emphasis		Locked	Sample Freq.	
0	Con	P/C	Audio?	Copy	Emphasis		Mode		

Wie zu sehen ist unterscheiden sich die Bedeutungen der nachfolgenden Bits in beiden Formaten ganz erheblich. Wenn ein Gerät, wie ein handelsüblicher DAT-Rekorder, nur einen SPDIF Eingang besitzt, versteht es normalerweise auch nur dieses Format. Es schaltet daher meist bei Zuführung von Professional-Daten ab. Wie die Tabelle zeigt würde ein Professional-kodiertes Signal bei Verarbeitung durch ein nur Consumer Format verstehendes Gerät zu Fehlfunktionen im Kopierschutz und der Emphasis führen. Das war früher auch tatsächlich so, heutzutage handelt es sich jedoch grundsätzlich um künstliche Funktionseinschränkungen.

Viele Geräte mit SPDIF-Eingang verstehen heutzutage auch das Professional Format. Geräte mit AES3 Eingang akzeptieren (mittels Kabeladapter) fast immer auch Consumer-SPDIF.

---

## 11.6 Durchlaufverzögerung – I/O Delay

Jedes digitale Gerät besitzt eine gewisse Verzögerung zwischen Eingang und Ausgang. Die als *Durchlaufverzögerung* bezeichnete Zeit ist beim ADI-192 DD in Standard-Anwendungen mit 3 Samples sehr gering. Der Sample Rate Converter jedoch arbeitet mit digitalen Filtern, die unvermeidlich deutlich mehr Verzögerung verursachen, nämlich 141 Samples bezogen auf die Eingangs-Samplefrequenz. Bei 44.1 kHz entspricht dies circa 3 ms.

<b>Mode - I/O</b>	<b>Samples</b>
<b>Single Speed</b>	
AES zu AES	3
AES zu TDIF-TDIF zu AES	5
AES zu ADAT - ADAT zu AES	6
TDIF zu TDIF	2
ADAT zu ADAT	3
ADAT zu TDIF - TDIF zu ADAT	5
ADAT zu TDIF - TDIF zu AES - AES zu ADAT	8
AES zu AES mit SRC	144
<b>Double Speed</b>	
AES zu AES	5
AES zu TDIF - TDIF zu AES	9
AES zu ADAT - ADAT zu AES	11
TDIF zu TDIF	4
ADAT zu ADAT	6
ADAT zu TDIF - TDIF zu ADAT	10
ADAT zu TDIF - TDIF zu AES - AES zu ADAT	16
AES zu AES mit SRC	147
<b>Quad Speed</b>	
AES zu AES	11
AES zu TDIF - TDIF zu AES	14
AES zu ADAT - ADAT zu AES	23
TDIF zu TDIF	8
ADAT zu ADAT	12
ADAT zu TDIF - TDIF zu ADAT	20
AES zu TDIF - TDIF zu ADAT - ADAT zu AES	31
AES zu AES mit SRC	153
<b>Sample Multiplexing</b>	
AES Double Wire auf Single Wire oder umgekehrt	+1
AES Quad Wire auf Single Wire oder umgekehrt	+1

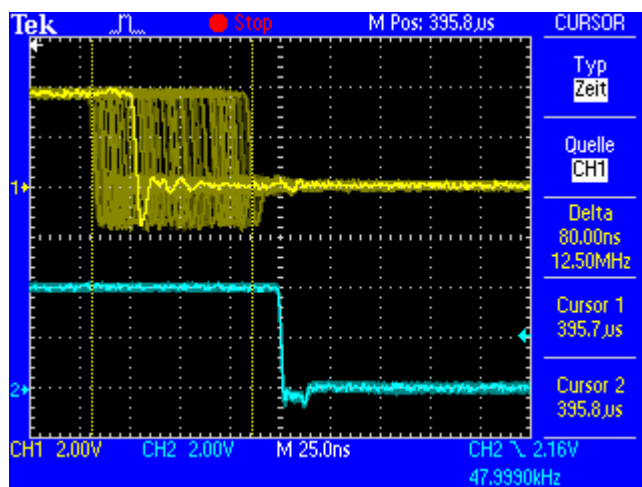
## 11.7 SteadyClock

Die SteadyClock Technologie des ADI-192 DD garantiert exzellentes Verhalten in allen Clock-Modi. Aufgrund der effizienten Jitterunterdrückung kann der ADI-192 DD jegliches Clocksignal säubern, auffrischen, und als Referenzclock am Wordclock-Ausgang bereitstellen.

Üblicherweise besteht eine Clock-Sektion aus einer analogen PLL für externe Synchronisation, und verschiedenen Quarzen für interne Synchronisation. SteadyClock benötigt nur noch einen Quarz, dessen Frequenz ungleich der von Digital-Audio ist. Modernste Schaltungstechniken wie Hi-Speed Digital Synthesizer, Digital-PLL, 100 MHz Abtastfrequenz und analoge Filterung erlauben es RME, eine vollkommen neu entwickelte Clock-Technologie kosten- und platzsparend direkt im FPGA zu realisieren, deren Verhalten professionelle Wünsche befriedigt. Trotz ihrer bemerkenswerten Merkmale ist SteadyClock vergleichsweise schnell. Es lockt sich in Sekundenbruchteilen auf das Eingangssignal, folgt auch schnellen Varipitch-Änderungen phasengenaue, und lockt sich direkt im Bereich 28 kHz bis 220 kHz.

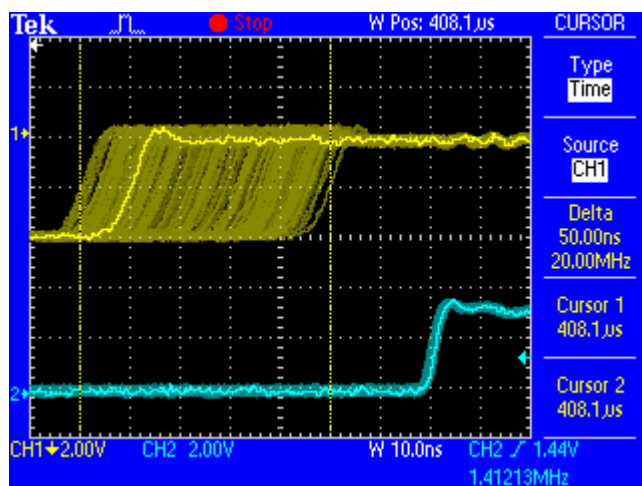
SteadyClock wurde ursprünglich entwickelt, um aus der sehr stark schwankenden MADI-Clock, also dem Referenzsignal innerhalb des MADI-Datenstromes, eine stabile und saubere Clock zurückzugewinnen. Die in MADI enthaltene Referenz schwankt wegen der zeitlichen Auflösung von 125 MHz mit rund 80 ns. Üblicher Interface-Jitter liegt in der Praxis unter 10 ns, ein sehr guter Wert ist weniger als 2 ns.

Im nebenstehenden Bild ist oben das mit 80 ns Jitter versehene MADI-Eingangssignal zu sehen (gelb). Dank SteadyClock wird daraus eine Clock mit weniger als 2 ns Jitter (blau).



Mit den Eingangssignalen des ADI-192 DD, Wordclock, AES, TDIF und ADAT, ist ein solch hoher Wert sehr unwahrscheinlich. Es zeigt aber, dass SteadyClock grundsätzlich in der Lage ist mit solch extremen Werten umzugehen.

Im nebenstehenden Bild ist ein mit circa 50 ns extrem verzerrtes Wordclock-Signal zu sehen (obere Linie, gelb). Auch hier bewirkt SteadyClock eine extreme Säuberung, die gefilterte Clock weist weniger als 2 ns Jitter auf (untere Linie, Blau).



Das gesäuberte und von Jitter befreite Signal kann bedenkenlos in jeglicher Applikation als Referenz-Clock benutzt werden. Das von SteadyClock prozessierte Signal wird natürlich nicht nur intern benutzt, sondern ist auch am Wordclockausgang des ADI-192 DD verfügbar. Es dient außerdem zur Taktung aller digitalen Ausgänge.

## 12. Blockschaltbild

