

## Bedienungsanleitung



# ADI-648

## Multichannel Audio Digital Interface

**SyncAlign<sup>®</sup>**

**SyncCheck<sup>®</sup>**

**Intelligent Clock Control<sup>™</sup>**

**SteadyClock<sup>™</sup>**

Hi-Precision 24 Bit / 96 kHz  
64 Channel MADI / ADAT Converter  
16 x 16 Matrix Router  
MIDI embedded in MADI



**MADI**

24 Bit Interface

Firmware 1.5 oder höher

---

## Inhalt

<b>1</b>	<b>Einleitung</b> .....	3
<b>2</b>	<b>Lieferumfang</b> .....	3
<b>3</b>	<b>Kurzbeschreibung und Eigenschaften</b> .....	3
<b>4</b>	<b>Technische Merkmale</b>	
4.1	Eingänge .....	4
4.2	Ausgänge .....	5
<b>5</b>	<b>Inbetriebnahme</b>	
5.1	Schnellstart .....	6
5.2	Firmware .....	6
5.3	Bedienung .....	7
<b>6</b>	<b>Der MADi zu ADAT Konverter</b>	
6.1	Allgemeines .....	8
6.2	Eingänge .....	8
6.3	Input State Display .....	8
6.4	Ausgänge ADAT Optical .....	9
<b>7</b>	<b>Der ADAT zu MADi Konverter</b>	
7.1	Allgemeines .....	10
7.2	Eingänge .....	10
7.3	Input State Display .....	10
7.4	Ausgänge MADi .....	11
<b>8</b>	<b>Clock Sektion</b>	
8.1	Clock Konfiguration .....	11
8.2	Lock und SyncCheck .....	12
8.3	Wordclock Ein- und Ausgang .....	13
<b>9</b>	<b>Word Clock</b>	
9.1	Einsatz und Technik .....	14
9.2	Verkabelung und Abschlusswiderstände .....	15
<b>10</b>	<b>MIDI</b>	
10.1	Übertragung von MIDI .....	16
10.2	Steuerung des ADI-648 .....	16
10.3	Remote Control Software .....	17
<b>11</b>	<b>Besondere Betriebsarten</b>	
11.1	MADi zu MADi Konverter .....	18
11.2	ADAT Patchbay und Splitter .....	18
11.3	MADiNet .....	18
<b>12</b>	<b>Technischer Hintergrund</b>	
12.1	DS – Double Speed .....	19
12.2	MADi Basics .....	20
12.3	SteadyClock .....	21
<b>13</b>	<b>Bedienungselemente und Anschlüsse</b> .....	22
<b>14</b>	<b>Blockschaltbild</b> .....	23
<b>15</b>	<b>MIDI Implementation Chart</b>	
15.1	Basic SysEx Format .....	24
15.2	Message Types .....	24
15.3	MADi Input State – Redundancy Mode .....	24
<b>16</b>	<b>Garantie</b> .....	26
<b>17</b>	<b>Anhang</b> .....	26

---

## 1. Einleitung

Mit dem ADI-648 steht Ihnen ein ungewöhnlich vielseitiges Digital-Interface zur Verfügung. Was zunächst wie ein einfacher MADI/ADAT-Formatwandler aussieht, entpuppt sich bei näherer Betrachtung als extrem flexibles Hilfsmittel. Vom kleinen Projektstudio bis zu Rundfunk und Fernsehen, ist dieses *Advanced Digital Interface* die perfekte Lösung für zahlreiche Aufgaben.

Als konsequente Fortsetzung RMEs weltweit erfolgreicher ADI-8 Serie beinhaltet auch der 648 ausgefeilte Schaltungstechnologie und modernste integrierte Schaltkreise. Kurz gesagt: Der ADI-648 ist ein einmalig leistungsfähiges und hochqualitatives Gerät, welches Sie auch in vielen Jahren noch begeistern wird.

## 2. Lieferumfang

Bitte überzeugen Sie sich vom vollständigen Lieferumfang des ADI-648:

- Gerät ADI-648
- Bedienungsanleitung
- Netzkabel

## 3. Kurzbeschreibung und Eigenschaften

Der ADI-648 besteht aus zwei 64-kanaligen digitalen Formatwandlern in Referenz-Qualität, in einem Standard 19" Gehäuse mit 1 HE Höhe. Das kompakte Gerät verfügt über zahlreiche aussergewöhnliche Merkmale, wie Intelligent Clock Control (ICC), SyncCheck<sup>®</sup>, SyncAlign<sup>®</sup>, Bitclock PLL, SteadyClock, aktive Jitter-Dämpfung per D-PLL, Patchbay-Funktionalität und 16x16 Matrix Router.

Alle digitalen Schnittstellen des ADI-648 unterstützen 96 kHz/24 Bit. Da ADAT optical üblicherweise auf 48 kHz begrenzt ist, werden im DS-Betrieb (Double Speed) zwei Kanäle benutzt um die Daten eines Kanales zu übertragen. Das dabei eingesetzte *Sample Split*-Verfahren ist kompatibel zu *S/MUX* und *Double Wire*, und auch in RMEs Hammerfall und Hammerfall DSP implementiert. Damit stellt der ADI-648 auch ein ideales MADI-Frontend für diese Interface-Karten auf Mac- und PC-Plattform dar.

Die Formatwandlung zwischen MADI und ADAT ist in beide Richtungen gleichzeitig möglich. Über verschiedenfarbige Leuchtdioden wird der aktuelle Zustand der ein- und ausgehenden Signale, sowie der im Gerät stattfindenden Vorgänge übersichtlich angezeigt.

Die einmalige Intelligent Clock Control (ICC) erlaubt einen flexiblen Einsatz mit interner Clock (44.1, 48, 88.2 und 96 kHz), externer Wordclock, oder den digitalen Eingangssignalen. Die Optionen sind in der für RME typischen Art intelligent verknüpft, und dank klarer, leicht verständlicher Anzeige des jeweiligen Lock- und Sync-Status einfach anwendbar.

Darüber hinaus erlaubt der einzigartige *16 x 16 Matrix Router* einen Betrieb des ADI-648 als digitale Patchbay und Splitter. Alle 128 Eingangskanäle, MADI und ADAT, lassen sich auf alle 128 Ausgänge routen - selbst innerhalb eines Formates.

---

## 4. Technische Merkmale

- Stromversorgung: Internes Netzteil, 100-240 V AC, 10 Watt
- Masse (BxHxT): 483 x 44 x 205 mm
- Gewicht: 2 kg

### 4.1 Eingänge

#### MADI

- Koaxial über BNC, 75 Ohm, nach AES10-1991
- hochempfindliche Eingangsstufe ( $< 0,2 V_{ss}$ )
- Optisch über FDDI Duplex SC Connector
- 62,5/125 und 50/125 kompatibel
- Akzeptiert 56 Kanal und 64 Kanal Modus, sowie 96k Frame
- Single Wire: maximal 64 Kanäle 24 Bit 48 kHz
- Double Wire: maximal 32 Kanäle 24 Bit 96 kHz
- Lock Range: 28 kHz – 54 kHz
- Jitter bei Sync auf Eingangssignal:  $< 3$  ns

#### ADAT Optical

- 8 x TOSLINK, Format nach Alesis-Spezifikation
- Standard: 64 Kanäle 24 Bit, maximal 48 kHz
- Sample Split (S/MUX): 8 x 4 Kanäle 24 Bit / 96 kHz
- Bitclock PLL für perfekte Synchronisation auch im Varispeed-Betrieb
- Lock Range: 31 kHz – 56 kHz
- Jitter bei Sync auf Eingangssignal:  $< 2$  ns

#### Word Clock

- BNC, nicht terminiert (10 kOhm)
- Automatische Double Speed Detektion und interne Konvertierung zu Single Speed
- PLL für jitterarme Synchronisation auch im Varispeed-Betrieb
- AC-Kopplung, daher unempfindlich gegen DC-Offsets im Netzwerk
- Signal Adaptation Circuit: Signalrefresh durch Zentrierung und Hysterese
- Überspannungsschutz
- Pegelbereich:  $1,0 V_{ss} - 5,6 V_{ss}$
- Lock Range: 27 kHz – 112 kHz
- Jitter bei Sync auf Eingangssignal:  $< 3$  ns
- Schalter für interne Terminierung 75 Ohm

#### MIDI

- 16 Kanäle MIDI
- 5-pol DIN Buchse
- Galvanische Trennung über Optokoppler
- Unsichtbare Übertragung per User Bit des Kanals 56 (bis 48 kHz)
- Unsichtbare Übertragung per User Bit des Kanals 28 (96k Frame)

---

## 4.2 Ausgänge

### MADI

- Koaxial über BNC, 75 Ohm, nach AES10-1991
- Ausgangsspannung 600 mVss
- Ausgangsspannung Optional 1 Vss / 1,5 Vss per DIP-Schalter
- Kabellänge über 100 m
  
- Optisch über FDDI Duplex SC Connector
- 62,5/125 und 50/125 kompatibel
- Kabellänge über 500 m
  
- Generiert 56 Kanal und 64 Kanal Modus, sowie 96k Frame
- Single Wire: maximal 64 Kanäle 24 Bit 48 kHz
- Double Wire / 96k Frame: maximal 32 Kanäle 24 Bit 96 kHz

### ADAT Optical

- 8 x TOSLINK
- Standard: 64 Kanäle 24 Bit, maximal 48 kHz
- Sample Split (S/MUX): 8 x 4 Kanäle 24 Bit / 96 kHz

### Word Clock

- BNC
- Maximaler Pegel: 5 Vss
- Pegel bei Terminierung mit 75 Ohm: 4,0 Vss
- Innenwiderstand: 10 Ohm
- Frequenzbereich: 27 kHz – 56 kHz

### MIDI

- 16 Kanäle MIDI
- 5-pol DIN Buchse

## 4.3 Digitaler Teil

- Clocks: Intern, ADAT In, MADI In, Wordclock In
- Low Jitter Design: < 1 ns im PLL Betrieb, alle Eingänge
- Interne Clock: 800 ps Jitter, Random Spread Spectrum
- Jitterunterdrückung bei externer Clock: circa 30 dB (2,4 kHz)
- PLL arbeitet selbst mit mehr als 100 ns Jitter ohne Aussetzer
- Zusätzliche Bitclock-PLL für störungsfreies Varipitch im ADAT-Betrieb
- Unterstützte Samplefrequenzen: 32 / 44,1 / 48 / 64 / 88,2 / 96 kHz

---

## 5. Inbetriebnahme

### 5.1 Schnellstart

Die Bedienoberfläche des ADI-648 zeichnet sich durch einen übersichtlichen und klar strukturierten Aufbau, sowie eine eindeutige Beschriftung von Front- und Rückseite aus. Das Gerät lässt sich daher auch ohne Bedienungsanleitung problemlos bedienen, da die zahlreichen Leuchtdioden streng logisch den aktuellen Zustand des Gerätes und aller Ein- und Ausgangssignale anzeigen. Allerdings wollen wir Sie nicht vom Studium dieser Anleitung abhalten, denn natürlich finden sich hier eine ganze Reihe wichtiger und nützlicher Informationen.

Der ADI-648 merkt sich dauerhaft alle vor dem Ausschalten des Gerätes aktiven Einstellungen, und setzt diese beim nächsten Einschalten automatisch.

Beim ersten Einschalten startet der ADI-648 in einem Default-Modus, der für die meisten Anwendungen geeignet sein sollte. Dabei ist das Gerät im Slave-Modus und bezieht seine Referenz-Clock direkt aus dem MADi-Eingangssignal. Der Matrix Router ist deaktiviert.

Einen Schnell-Lehrgang der Bedienung und der Funktionen des ADI-648 finden Sie auf der nächsten Seite.

Zur Überspielung der digitalen Signale in einen Computer mit PCI-Bus empfehlen wir RMEs Digitalkarten der Hammerfall® und Hammerfall DSP Serie, insbesondere die Hammerfall DSP MADi. Diese hochwertigen digitalen Interfacekarten sind mit Treibern für alle aktuellen Betriebssysteme ausgestattet, und geniessen weltweit höchstes Ansehen.

### 5.2 Firmware

Der ADI-648 besteht intern zum grössten Teil aus programmierbarer Logik. Durch Austausch eines kleinen Bausteines, eines sogenannten EPROM, können Funktion und Verhalten des Gerätes jederzeit verändert werden.

Zum Zeitpunkt der Drucklegung dieses Handbuches wird das Gerät mit der Firmware 1.8 ausgeliefert. Die Firmware-Version wird auf den AUDIO-LEDs angezeigt, wenn die Taster MADi INPUT und 96K FRAME gleichzeitig gedrückt und gehalten werden.

### 5.3 Bedienung

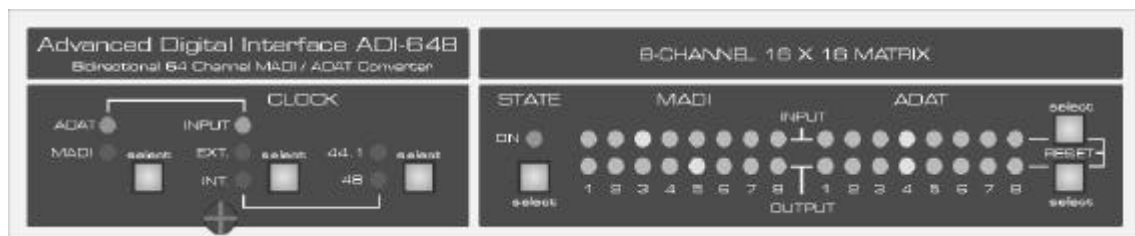
Begleiten Sie uns bei einer kleinen 'Tour de ADI', beginnend links am *MADI to ADAT Converter*. Die Konfiguration beginnt mit der Wahl des Einganges, BNC oder optisch. Der Zustand des Eingangssignals wird über 12 Leuchtdioden ausgewertet. Zur Anzeige kommen aktiver Eingang, automatische Eingangswahl, Receiver State, Sync, sowie Audiodaten innerhalb 8-kanaliger Gruppen. Die Sync-Anzeige dient zur Darstellung der Synchronität zwischen dem Eingangssignal und externer/interner Clock, oder zwischen den digitalen Eingängen.



Der *ADAT zu MADI Converter* zeigt für jeden der 8 Eingänge den Sync-Status getrennt an. Wieder informieren 8 LEDs pro 8-Kanal Gruppe über im Datenstrom enthaltene Audiodaten.

Über den Taster 96k FRAME wird der MADI-Ausgang wahlweise in den Double Speed Modus geschaltet. Leuchtet die '96k Frame' LED ist MADI in diesen Modus geschaltet. Leuchtet die WCK-LED liefert der Wordclockausgang nicht 44.1/48 kHz, sondern 88.2/96 kHz. Viele Geräte arbeiten jedoch immer in Single Speed, und verteilen – wie von Double Wire gewohnt – die 96 kHz Daten über zwei Kanäle. In diesem Fall arbeitet der ADI-648 auch ohne Umschaltung immer korrekt, da Double Wire 1:1 nach ADAT umgesetzt wird (S/MUX).

RMEs intelligente Clock Steuerung ICC bietet umfassende und professionelle Möglichkeiten. Zunächst ist die Clock-Quelle zwischen Intern (Quarz), Extern (BNC Wordclock) und Input wählbar, wobei Input noch zwischen den Eingängen MADI und ADAT unterscheidet. INT(ern) sind 44.1 und 48 kHz anwählbar. Der Lock Zustand wird von den beiden Eingangs-LEDs angezeigt (blinkend/konstant).



Im Normalfall gelangen alle 64 MADI-Kanäle an die entsprechenden ADAT-Ausgänge, und alle ADAT-Eingänge auf den 64-kanaligen MADI Ausgang (optischer und coaxialer Ausgang laufen immer parallel).

Der 16 x 16 Matrix Router lässt sich über den STATE Taster aktivieren, und erlaubt eine Änderung dieses Routings. Dazu wird zuerst mit dem Output-Select Taster ein Ausgang gewählt, und dann mit dem Input-Select Taster der gewünschte Eingang. Einem Eingang lassen sich beliebig viele Ausgänge zuweisen (Splitting), nicht jedoch mehrere Eingänge einem Ausgang (digitaler Mischer). Kreuzweises Routing ist ebenfalls möglich. ADAT Eingänge können so ohne Umweg über MADI auch direkt an andere ADAT-Ausgänge geleitet werden. Es kann also - ohne umzuverkabeln - problemlos zwischen allen angeschlossenen Geräten kopiert und verteilt werden.

Beim Durchsteppen der Eingänge: wenn keine LED leuchtet ist der Eingang gemutet.

Durch gleichzeitiges Drücken des INPUT und OUTPUT SELECT Tasters wird der Matrix Router auf das Standard-Routing zurückgesetzt, welches dem deaktivierten Matrix Router entspricht.

---

## 6. Der MADI zu ADAT Konverter

### 6.1 Allgemeines

Dieser Teil des ADI-648 wandelt MADI nach ADAT optical. MADI enthält maximal 64 Kanäle 24 Bit Audio bei bis zu 48 kHz Samplefrequenz, und 32 Kanäle bei bis zu 96 kHz. Die Übertragung erfolgt dabei über eine einzige Leitung, entweder koaxial (BNC) oder per optischem Netzwerkkabel. In beiden Fällen können weit mehr als 100 Meter Kabellänge erzielt werden.

Die 64 MADI-Kanäle werden an 8 ADAT optical Ausgänge (TOSLINK) geleitet. Darüber hinaus enthält der ADI-648 einen einfach zu konfigurierenden 8-Kanal 16x16 **Matrix Router**. Dabei kann jedem der in 8-kanalige Blöcke unterteilten Ausgänge ein beliebiger der ebenfalls in Blöcke unterteilten Eingänge zugewiesen werden, sowohl auf ADAT- als auch MADI-Seite. So steht nicht nur ein freies Routing innerhalb der MADI zu ADAT Konvertierung bereit, sondern auch das gleichzeitige Weiterschleifen oder Routen innerhalb des MADI-Formates.

### 6.2 Eingänge

Auf der Rückseite des ADI-648 befinden sich die beiden MADI-Eingänge.

Der BNC-Eingang ist entsprechend AES10-1991 kapazitiv entkoppelt. Er weist einen Eingangswiderstand von 75 Ohm auf, und arbeitet bereits ab circa 180 mVss fehlerfrei.

Der optische Eingang ist entsprechend AES10-1991 mit einem ISO/IEC 9413-3, FDDI-kompatiblen Optomodul ausgestattet. Weitere Informationen siehe Kapitel 11.2, MADI Basics.

Der ADI-648 besitzt eine automatische Eingangsumschaltung. Fällt das aktuelle Eingangssignal aus, wird sofort zum anderen Eingang gewechselt. Dieser Modus, auch Redundanz-Modus genannt, bietet eine erhöhte Sicherheit und Schutz gegen Ausfälle der Übertragungsstrecke. Der Umschaltvorgang dauert circa eine Sekunde. Der ADI-648 signalisiert den Redundanz-Betrieb durch Blinken der ursprünglichen Eingangs-LED, während die LED des aktuellen Eingangs konstant leuchtet.

### 6.3 Input State Display

Der Status des MADI-Einganges wird über verschiedene Leuchtdioden dargestellt. Die ERROR LED ist mit dem MADI-Receiver gekoppelt, und informiert zuverlässig über die Qualität des Eingangssignales. Ist dieses fehlerhaft, zu gering im Pegel, oder in irgendeiner anderen Form nicht verwertbar, leuchtet sie rot auf.

Sobald ein gültiges Signal anliegt wird automatisch SyncCheck aktiv. Ist der MADI-Eingang nicht als Clock-Source gewählt, betrachtet SyncCheck die gewählte Clock (Intern, Extern, ADAT) als Referenz, und vergleicht sie mit der des MADI-Einganges. Im Fehlerfall blinkt die SYNC-LED.

In den Eingangskanälen enthaltene Audiodaten werden über AUDIO LEDs signalisiert. Da der ADI-648 aufgrund der ADAT-Schnittstellen in 8-Kanal Blöcken arbeitet, zeigt je eine LED die Audiodaten von 8 Kanälen gleichzeitig an. Die grüne Leuchtdiode leuchtet, sobald innerhalb des jeweiligen 8-Kanal Blocks einer der Kanäle nicht digital Null, sondern Daten enthält.



---

## 6.4 Ausgänge ADAT Optical

Der ADI-648 verfügt über 8 Ausgänge im Format ADAT optical. Sie sind kompatibel zu allen Geräten mit einer solchen Schnittstelle. Der Anschluss erfolgt über handelsübliches TOSLINK Lichtleiterkabel.

Bei deaktiviertem Matrix Router werden die MADI-Kanäle in logischer Reihenfolge in das 8-kanalige ADAT-Format kopiert:

<b>MADI In</b>	<b>1-8</b>	<b>9-16</b>	<b>17-24</b>	<b>25-32</b>	<b>33-40</b>	<b>41-48</b>	<b>49-56</b>	<b>57-64</b>
<b>ADAT Out</b>	<b>1</b>	<b>2</b>	<b>3</b>	<b>4</b>	<b>5</b>	<b>6</b>	<b>7</b>	<b>8</b>

Liegt ein MADI-Signal im Double Wire Format (Standard Frame) an, passiert rein technisch nichts besonderes. Das ist auch gar nicht nötig, da die Ausgangsdaten dann automatisch im Sample Split Format (S/MUX) am ADAT Ausgang vorliegen.

Im Modus 96K FRAME setzt der ADI-648 die Double Speed Daten automatisch auf Sample Split (S/MUX) um. Die Daten eines MADI-Kanales werden nach folgender Tabelle auf zwei ADAT-Kanäle verteilt:

<b>MADI In</b>	<b>1</b>	<b>2</b>	<b>3</b>	<b>4</b>	<b>5</b>	<b>6</b>	<b>7</b>	<b>8</b>
<b>DS Signal</b>	<b>1/2</b>	<b>3/4</b>	<b>5/6</b>	<b>7/8</b>	<b>1/2</b>	<b>3/4</b>	<b>5/6</b>	<b>7/8</b>
<b>Port</b>	<b>1</b>	<b>1</b>	<b>1</b>	<b>1</b>	<b>2</b>	<b>2</b>	<b>2</b>	<b>2</b>

<b>MADI In</b>	<b>9</b>	<b>10</b>	<b>11</b>	<b>12</b>	<b>13</b>	<b>14</b>	<b>15</b>	<b>16</b>
<b>DS Signal</b>	<b>1/2</b>	<b>3/4</b>	<b>5/6</b>	<b>7/8</b>	<b>1/2</b>	<b>3/4</b>	<b>5/6</b>	<b>7/8</b>
<b>Port</b>	<b>3</b>	<b>3</b>	<b>3</b>	<b>3</b>	<b>4</b>	<b>4</b>	<b>4</b>	<b>4</b>

<b>MADI In</b>	<b>17</b>	<b>18</b>	<b>19</b>	<b>20</b>	<b>21</b>	<b>22</b>	<b>23</b>	<b>24</b>
<b>DS Signal</b>	<b>1/2</b>	<b>3/4</b>	<b>5/6</b>	<b>7/8</b>	<b>1/2</b>	<b>3/4</b>	<b>5/6</b>	<b>7/8</b>
<b>Port</b>	<b>5</b>	<b>5</b>	<b>5</b>	<b>5</b>	<b>6</b>	<b>6</b>	<b>6</b>	<b>6</b>

<b>MADI In</b>	<b>25</b>	<b>26</b>	<b>27</b>	<b>28</b>	<b>29</b>	<b>30</b>	<b>31</b>	<b>32</b>
<b>DS Signal</b>	<b>1/2</b>	<b>3/4</b>	<b>5/6</b>	<b>7/8</b>	<b>1/2</b>	<b>3/4</b>	<b>5/6</b>	<b>7/8</b>
<b>Port</b>	<b>7</b>	<b>7</b>	<b>7</b>	<b>7</b>	<b>8</b>	<b>8</b>	<b>8</b>	<b>8</b>

Da das Gerät intern immer im Sample Split Verfahren arbeitet, ändert sich das Verhalten der Matrix bei Double Wire (Sample Split, also Single Speed) und 96K Frame (Double Speed) nicht. In beiden Fällen reduziert sich die effektive Kanalzahl auf 28 beziehungsweise 32. Gleichzeitig arbeitet der Matrix Router natürlich nicht mehr in 8-Kanal Blöcken, sondern in 4-Kanal Blöcken.

---

## 7. Der ADAT zu MADI Konverter

### 7.1 Allgemeines

Dieser Teil des ADI-648 wandelt ADAT optical nach MADI. ADAT optical enthält maximal 8 Kanäle 24 Bit Audio bei bis zu 48 kHz Samplefrequenz, und 4 Kanäle bei bis zu 96 kHz. Die Übertragung erfolgt dabei über eine einzige optische Leitung (TOSLINK). Die Länge dieser Leitung ist auf circa 10 m begrenzt.

Da das Format *Sample Split* (S/MUX) keine Kennung enthält, ist es für den ADI-648 nicht von normalem Material (44.1/48 kHz) unterscheidbar. Soll der MADI-Ausgang im 96K FRAME Format arbeiten ist dies vom Anwender explizit vorzugeben.


Die Eingänge lassen sich in beliebiger Kombination nutzen, es reicht also beispielsweise ein Signal nur an Eingang 3 anzulegen. Im Slave-Modus wird dann automatisch dieser Eingang als Clock-Quelle genutzt. Liegt mehr als ein Signal an wird das jeweils am weitesten links liegende als Clock-Quelle genutzt, also der aktive Eingang mit der niedrigsten Nummer.

Die bis zu 8 ADAT optical Eingänge werden an einen 64-kanaligen MADI-Ausgang geleitet. Darüber hinaus enthält der ADI-648 einen einfach zu konfigurierenden 8-Kanal 16x16 **Matrix Router**. Dabei kann jedem der in 8-kanalige Blöcke unterteilten Ausgänge ein beliebiger der ebenfalls in Blöcke unterteilten Eingänge zugewiesen werden, sowohl auf ADAT- als auch MADI-Seite. So steht nicht nur ein freies Routing innerhalb der ADAT zu MADI Konvertierung bereit, sondern auch das Weiterschleifen oder Routen innerhalb des ADAT-Formates.

### 7.2 Eingänge

Auf der Rückseite befinden sich acht Eingänge im ADAT optical Format. Sie sind kompatibel zu allen Geräten mit einer solchen Schnittstelle. RMEs unübertroffene Bitclock PLL verhindert selbst im extremen Varipitch-Betrieb Aussetzer und Knackser während der Wiedergabe, und bietet blitzschnellen und jitterarmen, samplegenauen Lock auf das digitale Eingangssignal.

Über den achten ADAT-Eingang wird das MADI-Ausgangsformat zwischen 56-Kanal und 64-Kanal umgeschaltet.

 *Wird der achte ADAT-Eingang nicht mit einem gültigen Eingangssignal belegt, generiert der ADI-648 ein 56-kanaliges MADI-Signal. Bei Inbetriebnahme des achten Einganges wird ein 64-kanaliges Format ausgegeben.*

Diese Regel gilt auch bei Aktivierung des Modus 96k Frame. Dann werden 28 beziehungsweise 32 Kanäle ausgegeben.

### 7.3 Input State Display

Der Status der Eingänge wird über 16 Leuchtdioden dargestellt. Nach Anlegen eines gültigen Eingangssignals leuchtet die entsprechende SYNC LED. Im Clock Modus ADAT INPUT und bei Nutzung mehrerer Eingänge dient der mit der niedrigsten Nummer als Referenz. Ist ADAT nicht als Clock-Source gewählt, betrachtet SyncCheck die gewählte Clock (Intern, Extern, MADI) als Referenz, und vergleicht sie mit den ADAT-Eingängen. Nicht synchrone Eingänge werden durch Blinken der jeweiligen SYNC-LED angezeigt. Ein fehlendes oder ungültiges Eingangssignal wird durch Blinken der ADAT INPUT CLOCK LED angezeigt.

In den Eingangskanälen enthaltene Audiodaten werden über je eine AUDIO LED signalisiert. Da der ADI-648 aufgrund der ADAT-Schnittstellen in 8-Kanal Blöcken arbeitet, zeigt je eine LED die Audiodaten von 8 Kanälen gleichzeitig an. Die grüne Leuchtdiode leuchtet, sobald innerhalb des jeweiligen 8-Kanal Blocks einer der Kanäle nicht digital Null, sondern Daten enthält.

---

## 7.4 Ausgänge MADI

Auf der Rückseite des ADI-648 befinden sich die beiden MADI-Ausgänge.

Der BNC-Ausgang ist entsprechend AES10-1991 aufgebaut. Er weist einen Ausgangswiderstand von 75 Ohm auf, und liefert mit 75 Ohm abgeschlossen eine Ausgangsspannung von circa 600 mVss. Über zwei von der Rückseite zugängliche DIP-Schalter kann der Ausgangspegel auf 1 Vss und 1,5Vss erhöht werden. Diese Einstellungen sind nicht für den normalen Betrieb vorgesehen, können aber im Falle sehr langen oder mangelhaften Koaxialkabels kurzfristig eine fehlerfreie Funktion der Übertragungsstrecke sicherstellen.

Der optische Ausgang ist entsprechend AES10-1991 mit einem ISO/IEC 9413-3, FDDI-kompatiblen Optomodul ausgestattet. Weitere Informationen siehe Kapitel 11.2, MADI Basics.

Bei deaktiviertem Matrix Router werden die ADAT-Kanäle in logischer Reihenfolge in das MADI-Format kopiert:

<b>ADAT In</b>	<b>1</b>	<b>2</b>	<b>3</b>	<b>4</b>	<b>5</b>	<b>6</b>	<b>7</b>	<b>8</b>
<b>MADI Out</b>	<b>1-8</b>	<b>9-16</b>	<b>17-24</b>	<b>25-32</b>	<b>33-40</b>	<b>41-48</b>	<b>49-56</b>	<b>57-64</b>

Bei Aktivierung des 96k Frame ändert sich die Kanalzuweisung wie folgt:

<b>ADAT In</b>	<b>1</b>	<b>2</b>	<b>3</b>	<b>4</b>	<b>5</b>	<b>6</b>	<b>7</b>	<b>8</b>
<b>MADI Out</b>	<b>1-4</b>	<b>5-8</b>	<b>9-12</b>	<b>13-16</b>	<b>17-20</b>	<b>21-24</b>	<b>25-28</b>	<b>29-32</b>

Da das Gerät intern immer im Sample Split Verfahren arbeitet, ändert sich das Verhalten der Matrix bei Double Wire (Sample Split, also Single Speed) und 96k Frame (Double Speed) nicht. In beiden Fällen reduziert sich die effektive Kanalzahl auf 28 beziehungsweise 32. Gleichzeitig arbeitet der Matrix Router nicht mehr in 8-Kanal Blöcken, sondern in 4-Kanal Blöcken.

## 8. Clock Sektion

### 8.1 Clock Konfiguration

Die einmalige ICC Technologie (Intelligent Clock Control) erlaubt einen flexiblen Einsatz beider Konverter mit interner Clock (44.1 und 48 kHz, im DS-Modus 88.2 und 96 kHz), externer Wordclock, oder den digitalen Eingangssignalen. Alle Optionen sind intelligent verknüpft und dank klarer Anzeige des jeweiligen Lock-Status einfach anwendbar und leicht verständlich.

Als Clock-Quelle ist INTERN (Quarz), EXTERN (BNC Wordclock) und INPUT (das digitale Eingangssignal ADAT/MADI) wählbar. Bei anliegendem Clock-Signal leuchtet die entsprechende LED konstant, bei fehlendem blinkt sie.



*Der ADI-648 kann die Referenzclock auch aus dem MADI-Eingangssignal extrahieren. Eine zusätzliche Wordclock-Leitung ist also in den meisten Fällen nicht erforderlich.*

#### INPUT

Wie auf der Frontplatte dargestellt kann in der Stellung INPUT die Clock-Quelle wahlweise der ADAT oder MADI-Eingang sein. Eine nicht vorhandene oder unbrauchbare Clock-Quelle wird durch Blinken der entsprechenden LED angezeigt.

#### EXT.

Über EXTERNAL wird der Wordclock-Eingang des ADI-648 als Clock-Referenz genutzt. Bei nicht vorhandener oder unbrauchbarer Wordclock blinkt die LED.

---

## INT.

In der Stellung INTERN sind 44.1 kHz oder 48 kHz als Samplefrequenz verfügbar. Hinweis: Der Taster 96k FRAME ändert nur das Format des MADI Ausganges, nicht jedoch Kanalaufteilung oder Samplefrequenz der ADAT Ausgänge.



*In der Einstellung Clock INTERN ist es zwingend erforderlich, dass der Datentakt des speisenden Gerätes synchron zum ADI-648 ist. Dazu ist das externe Gerät über den Wordclock Out oder ADAT/MADI Out des ADI-648 zu synchronisieren.*

Der ADI-648 muss also Master sein, alle angeschlossenen Geräte dagegen Slave. Damit es in diesem Betriebsfall durch mangelhafte oder fehlende Synchronisation nicht zu Knacksern und Aussetzern kommt, prüft ein spezielles Verfahren namens *SyncCheck* die Synchronität der eingehenden Daten mit der internen Clock des ADI-648. Der Sync-Zustand wird per blinkender (Fehler) oder konstant leuchtender (Ok) LED angezeigt.

## 8.2 Lock und SyncCheck

Digitale Signale bestehen aus einem Carrier (Träger) und den darin enthaltenen Nutzdaten (z.B. Digital Audio). Wenn ein digitales Signal an einen Eingang angelegt wird, muss sich der Empfänger (Receiver) auf den Takt des Carriers synchronisieren, um die Nutzdaten später störfrei auslesen zu können. Dazu besitzt der Empfänger eine PLL (Phased Locked Loop). Sobald sich der Empfänger auf die exakte Frequenz des hereinkommenden Carriers eingestellt hat ist er 'locked' (verriegelt). Dieser **Lock**-Zustand bleibt auch bei kleineren Schwankungen der Frequenz erhalten, da die PLL als Regelschleife die Frequenz des Empfängers nachführt.

Wird an den ADI-648 ein ADAT- oder MADI-Signal angelegt, beginnt die entsprechende SYNC Eingang-LED zu blinken. Das Gerät signalisiert LOCK, also ein gültiges, einwandfreies Eingangssignal (ist das Signal auch synchron leuchtet sie konstant, siehe unten).

Leider heisst Lock noch lange nicht, dass das empfangene Signal in korrekter Beziehung zur die Nutzdaten auslesenden Clock steht. Beispiel [1]: Der ADI-648 steht auf 44.1 kHz INT(ern), und an den Eingang ADAT1 ist ein Mischpult mit ADAT-Ausgang angeschlossen. Die entsprechende LED wird sofort LOCK anzeigen, aber die Samplefrequenz des Mischpultes wird normalerweise im Mischpult selbst erzeugt (Clock Modus Master), und ist damit entweder minimal höher oder niedriger als die interne des ADI-648. Ergebnis: Beim Auslesen der Nutzdaten kommt es regelmässig zu Lesefehlern, die sich als Knackser und Aussetzer bemerkbar machen.

Auch bei der Nutzung mehrerer Eingänge ist ein einfaches LOCK unzureichend. Zwar lässt sich das obige Problem elegant beseitigen, indem der ADI-648 von INT auf INPUT umgestellt wird (seine interne Clock ist damit die vom Mischpult gelieferte). Wird aber nun ein weiteres asynchrones Gerät angeschlossen, ergibt sich wiederum eine Abweichung der Samplefrequenz, und damit Knackser und Aussetzer.

Um solche Probleme auch optisch am Gerät anzuzeigen, enthält der ADI-648 **SyncCheck**<sup>®</sup>. Es prüft alle verwendeten Clocks auf *Synchronität*. Sind diese nicht zueinander synchron (also absolut identisch), blinkt die SYNC-LED des asynchronen Eingangs. Sind sie jedoch vollständig synchron leuchtet die LED konstant. Im obigen Beispiel 1 wäre nach Anstecken des Mischpultes sofort aufgefallen, dass die LED SYNC ADAT1 blinkt.

In der Praxis erlaubt SyncCheck einen sehr schnellen Überblick über die korrekte Konfiguration aller digitalen Geräte. Damit wird eines der schwierigsten und fehlerträchtigsten Themen der digitalen Studiowelt endlich leicht beherrschbar.

---

## 8.3 Wordclock Ein- und Ausgang

*SteadyClock* garantiert exzellentes Verhalten in allen Clock-Modi. Aufgrund der effizienten Jitterunterdrückung kann der ADI-648 jegliches Clocksignal säubern, auffrischen, und als Referenzclock am BNC-Ausgang bereitstellen (siehe Kapitel 12.3).

### Eingang

Der Wordclockeingang des ADI-648 ist aktiv wenn in der Clock Sektion EXT gewählt wird. Das an der BNC-Buchse anliegende Signal kann Single oder Double Speed sein, der ADI-648 stellt sich automatisch darauf ein. Sobald ein gültiges Signal erkannt wird leuchtet die LED EXT konstant, ansonsten blinkt sie.

Dank RMEs *Signal Adaptation Circuit* arbeitet der Wordclockeingang selbst mit stark verformten, DC-behafteten, zu kleinen oder mit Überschwängern versehenen Signalen korrekt. Dank automatischer Signalzentrierung reichen prinzipiell schon 300 mV (0.3V) Eingangsspannung. Eine zusätzliche Hysterese verringert die Empfindlichkeit auf 1 V, so dass Über- und Unterschwinger sowie hochfrequente Störanteile keine Fehltriggerung auslösen können.

Der Wordclockeingang ist ab Werk hochohmig, also nicht terminiert. Über einen Druckschalter kann eine interne Terminierung (75 Ohm) aktiviert werden. Der Schalter befindet sich versenkt auf der Rückseite neben den BNC-Anschlüssen. Drücken Sie mit einem spitzen Gegenstand auf das blaue Rechteck, so dass es in tieferer Stellung einrastet. Ein erneuter Druck hebt die Terminierung wieder auf.



### Ausgang

Der Wordclockausgang des ADI-648 ist ständig aktiv, und stellt grundsätzlich die gerade aktive Samplefrequenz als Wordclock bereit. Im Master-Modus (Int.) ist die ausgegebene Wordclock fest auf 44,1 oder 48 kHz. In allen anderen Fällen ist die ausgegebene Frequenz identisch mit der am gerade gewählten Clock-Eingang anliegenden. Fällt das Clock-Signal aus wird die zuletzt erkannte Samplefrequenz als Clock gehalten.

Das der Karte zugeführte Wordclocksignal kann auch über den Wordclockausgang weitergeschleift werden. Damit entfällt das sonst notwendige T-Stück, und der ADI-648 arbeitet wie ein *Signal Refresher*. Diese Anwendung wird ausdrücklich empfohlen, da

- Ein- und Ausgang phasenstarr sind und 0° Phasenlage aufweisen
- *SteadyClock* das Eingangssignal praktisch komplett von Jitter befreit
- der aussergewöhnliche Eingang des ADI-648 (1 Vss statt üblichen 3 Vss Empfindlichkeit, DC Sperre, *Signal Adaptation Circuit*) zusammen mit *SteadyClock* eine sichere Funktion auch mit kritischsten Wordclocksignalen garantiert



*Der Wordclockausgang arbeitet normalerweise wie alle ADAT und TDIF-Schnittstellen im Single Speed Modus.*

Im S/MUX oder Double Speed Betrieb stehen also am Ausgang maximal 48 kHz Wordclock bereit. Wird eine Double Speed Wordclock benötigt (88.2 oder 96 kHz), ist der Taster 96k FRAME mehrmals zu drücken, bis die LED WCK aufleuchtet.

Dank eines niederohmigen, aber kurzschlussfesten Ausganges liefert der ADI-648 an 75 Ohm 4 Vss. Bei fehlerhaftem Abschluss mit 2 x 75 Ohm (37.5 Ohm) werden immer noch 3.3 Vss ins Netz gespeist.

---


## 9. Word Clock

### 9.1 Einsatz und Technik

In der analogen Technik kann man beliebige Geräte beliebig miteinander verschalten, eine Synchronisation ist nicht erforderlich. Digital Audio jedoch ist einem Grundtakt, der Samplefrequenz, unterworfen. Das Signal kann nur korrekt weiterverarbeitet oder transportiert werden, wenn alle beteiligten Geräte dem gleichen Takt folgen. Ansonsten kommt es zu Fehlabtastungen des digitalen Signales. Verzerrungen, Knackgeräusche und Aussetzer sind die Folge.

AES/EBU, SPDIF, ADAT und MADI sind selbsttaktend, eine zusätzliche Wordclock-Leitung ist also prinzipiell nicht erforderlich. In der Praxis kommt es bei der gleichzeitigen Benutzung mehrerer Geräte jedoch zu Problemen. Beispielsweise kann die Selbsttaktung bei einer Schleifenverkabelung zusammenbrechen, wenn es innerhalb der Schleife keinen 'Master' (zentralen Taktgeber) gibt. Ausserdem muss die Clock aller Geräte synchron sein, was sich bei reinen Wiedergabegeräten wie einem CD-Player über die Selbsttaktung gar nicht realisieren lässt, da CD-Player keinen SPDIF-Eingang besitzen.

Der Bedarf an Synchronisation in einem Digital Studio wird daher durch das Anschliessen an eine zentrale Synchronisationsquelle befriedigt. Beispielsweise arbeitet das Mischpult als Master und liefert an alle anderen Geräte ein Referenzsignal, die Wordclock. Das geht aber nur, wenn die anderen Geräte auch einen Wordclock-Eingang besitzen, also Slave-fähig sind. (Professionelle CD-Player besitzen daher einen Wordclock-Eingang). Dann werden alle Geräte synchron mit dem gleichen Takt versorgt und arbeiten problemlos miteinander.

 *Innerhalb eines digitalen Verbundes darf es nur einen Master geben! Ist bei der HDSP MADI der Clock Mode 'Master' aktiv, müssen alle anderen Geräte Slave sein.*

Doch Wordclock ist nicht nur Allheilmittel, sondern bringt auch einige Nachteile mit sich. Eine Wordclock liefert statt des tatsächlich benötigten Taktes immer nur einen Bruchteil desselben. Beispiel SPDIF: 44,1 kHz Wordclock (ein einfaches Rechtecksignal mit exakt dieser Frequenz) muss innerhalb der Geräte mittels einer PLL um den Faktor 256 multipliziert werden (zu 11,2 MHz). Dieses Signal ersetzt dann das Taktsignal des Quarzoszillators. Großer Nachteil: Wegen der starken Multiplikation ist das Ersatz-Taktsignal stark schwankend, der Jitter erreicht typisch 15 mal höhere Werte als der eines Quarzes.

Das Ende dieser Probleme verheisst die sogenannte Superclock mit der 256-fachen Wordclock-Frequenz, was im Allgemeinen der internen Quarzfrequenz entspricht. Damit entfällt die PLL zur Taktrückgewinnung, das Signal wird direkt verwendet. Doch in der Praxis erweist sich Superclock als weitaus kritischer als Wordclock. Ein Rechtecksignal von rund 11 MHz an mehrere Geräte zu verteilen heisst mit Hochfrequenztechnologie zu kämpfen. Reflektionen, Kabelqualität, kapazitive Einflüsse - bei 44,1 kHz vernachlässigbare Faktoren, bei 11 MHz das Ende des Taktnetzwerkes. Zusätzlich ist zu bedenken, dass eine PLL nicht nur Jitter verursachen kann, sondern auch Störungen beseitigt, was an ihrer vergleichsweise langsamen Regelschleife liegt, die ab wenigen kHz wie ein Filter wirkt. Eine solche 'Entstörung' von sowohl Jitter als auch Rauschen fehlt der Superclock naturgemäss. Insgesamt konnte sich Superclock nicht durchsetzen.

Das tatsächliche Ende dieser Probleme bietet die **SteadyClock**-Technologie des ADI-648. Sie verbindet die Vorteile modernster und schnellster digitaler Technologie mit analoger Filtertechnik, und kann daher auch aus einer Wordclock von 44,1 kHz ein sehr jitterarmes Taktsignal von 11 MHz zurückgewinnen. Darüber hinaus wird sogar Jitter auf dem Eingangssignal stark bedämpft, so dass das rückgewonnene Taktsignal in der Praxis immer in höchster Qualität vorliegt.

Dies gilt insbesondere bei der Rückgewinnung der Wordclock aus dem MADI-Signal, denn dabei entsteht Format-bedingt ein Jitter von circa 80 (!) ns, den SteadyClock auf 1 (!) ns reduziert.

---

## 9.2 Verkabelung und Abschlusswiderstände

Wordclock wird üblicherweise in Form eines Netzwerkes verteilt, also mit BNC-T-Adaptern weitergeleitet und mit BNC-Abschlusswiderständen terminiert. Als Verbindungskabel empfehlen sich fertig konfektionierte BNC-Kabel. Insgesamt handelt es sich um die gleiche Verkabelung wie sie auch bei Netzwerken in der Computertechnik üblich ist. Tatsächlich erhalten Sie entsprechendes Zubehör (T-Stücke, Abschlusswiderstände, Kabel) sowohl im Elektronik- als auch im Computerfachhandel.

Das Wordclocksignal entspricht idealerweise einem 5 Volt Rechteck mit der Frequenz der Samplerate, dessen Oberwellen bis weit über 500 kHz reichen. Sowohl die verwendeten Kabel als auch der Abschlusswiderstand am Ende der Verteilungskette sollten 75 Ohm betragen, um Spannungsabfall und Reflektionen zu vermeiden. Eine zu geringe Spannung führt zu einem Ausfall der Wordclock, und Reflektionen können Jitter oder ebenfalls einen Ausfall verursachen.

Leider befinden sich im Markt nach wie vor viele Geräte, selbst neuere Digitalmischpulte, die mit einem nur als mangelhaft zu bezeichnenden Wordclock-Ausgang ausgestattet sind. Wenn der Ausgang bei Abschluss mit 75 Ohm auf 3 Volt zusammenbricht, muss man damit rechnen, dass ein Gerät, dessen Eingang erst ab 2,8 Volt arbeitet, nach 3 Metern Kabel bereits nicht mehr funktioniert. Kein Wunder, dass das Wordclock-Netzwerk in manchen Fällen nur ohne Abschlusswiderstand wegen des insgesamt höheren Pegels überhaupt arbeitet.

Im Idealfall sind alle Ausgänge Wordclock-liefernder Geräte sehr niederohmig aufgebaut, alle Wordclock-Eingänge dagegen hochohmig, um das Signal auf der Kette nicht abzuschwächen. Doch auch hier gibt es negative Beispiele, wenn die 75 Ohm fest im Gerät eingebaut sind und sich nicht abschalten lassen. Damit wird oftmals das Netzwerk mit zwei mal 75 Ohm stark belastet, und der Anwender zum Kauf eines speziellen Wordclock-Verteilers gezwungen – ein solches Gerät ist in grösseren Studios allerdings grundsätzlich empfehlenswert.

Auch ist es inzwischen fast unmöglich Kabel mit 75 Ohm Wellenwiderstand zu kaufen, üblich sind 50 Ohm – kein Problem, solange weiter ein 75 Ohm Abschlusswiderstand verwendet wird.

Der Eingang des ADI-648 enthält einen schaltbaren Abschlusswiderstand, und ist damit für maximale Flexibilität ausgelegt. Soll ein vorschriftsmäßiger Abschluss erfolgen, weil er das letzte Glied in einer Kette mehrerer Geräte ist, ist der Schalter in die Stellung 'Terminiert' zu bringen (siehe Kapitel 8.3).

Befindet sich der ADI-648 dagegen innerhalb einer Kette von mit Wordclock versorgten Geräten, so wird das Wordclocksignal mittels T-Stück zugeführt, und an der anderen Seite des T-Stückes zum nächsten Gerät mit einem weiteren BNC-Kabel weitergeführt. Beim letzten Gerät der Kette erfolgt dann die Terminierung in Form eines T-Stückes und eines 75 Ohm Abschlusswiderstandes (kurzer BNC-Stecker). Bei Geräten mit schaltbarem Abschlusswiderstand entfallen T-Stück und Abschlusswiderstand.



*Aufgrund der einzigartigen SteadyClock-Technologie des ADI-648 empfiehlt es sich, das Eingangssignal nicht mittels T-Stück weiterzuschleifen, sondern den Wordclock-Ausgang des Gerätes zu benutzen. Das Eingangssignal wird in diesem Fall dank SteadyClock sowohl von Jitter befreit, als auch im Fehlerfalle gehalten.*

---

## 10. MIDI

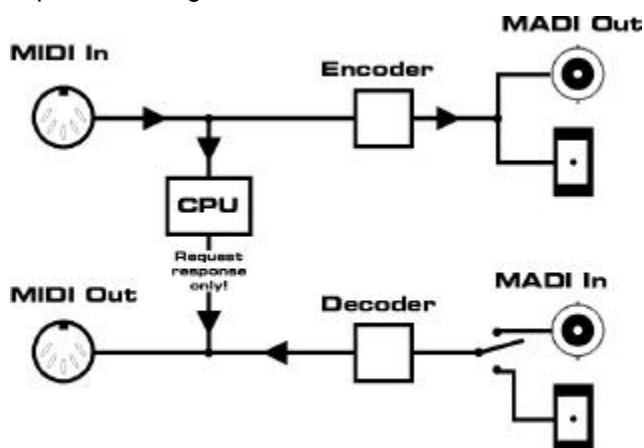
### 10.1 Übertragung von MIDI

MADI erlaubt die Übertragung von 64 Audio-Kanälen über lange Strecken mit nur einer einzigen Leitung. Und MIDI? Seien es Remote Control Befehle oder Sequencerdaten, in der Praxis wird man nicht mit einer reinen Audioleitung auskommen. Daher enthält der ADI-648 eine MIDI-Schnittstelle. Die am MIDI-Eingang anliegenden Daten werden unsichtbar in das MADI-Signal verwoben und stehen über den MIDI-Ausgang eines weiteren ADI-648, oder einer Hammerfall DSP MADI, am anderen Ende der MADI-Leitung wieder zur Verfügung.

Technisch gesehen enthält jeder einzelne MADI-Kanal diverse Zusatzbits, in denen sich verschiedene Informationen befinden (Channel Status). RME verwendet das normalerweise unbe nutzte *User Bit* des Kanals 56 (Kanal 28 im Modus 96K Frame), um die MIDI-Daten unsichtbar in MADI zu übertragen, und dabei volle Kompatibilität zu gewährleisten.

Das nebenstehende Blockschaltbild verdeutlicht die prinzipielle Arbeitsweise. Das MIDI-Eingangssignal wird in das MADI-Ausgangssignal eingefügt. Gleich-zeitig erreicht es die zentrale Steuereinheit des ADI-648. Dessen Rückmeldungen werden nur zum MIDI Out gesendet, an dem auch die im MADI-Eingangssignal enthaltenen MIDI-Daten anliegen.

Das MIDI-Eingangssignal wird unabhängig von der Matrixkonfiguration in keinem Fall direkt von MADI zu MADI durchgeschleift.



Hinweis für grössere MADI Netzwerke: Ein MIDI-Kabel, welches direkt den MIDI-Ausgang mit dem MIDI-Eingang des ADI-648 verbindet, ergibt ein direktes Weiterschleifen der MIDI-Daten von MADI-Eingang zu MADI-Ausgang.

### 10.2 Steuerung des ADI-648

Bis zur Firmware 1.4 diente die MIDI-Schnittstelle ausschliesslich der Übertragung von MIDI-Daten über MADI. Seit Firmware 1.5 kann das Gerät auch komplett per MIDI ferngesteuert werden. Die in obigem Bild dargestellte CPU schleift die MIDI-Daten also nicht nur durch, sondern reagiert auch auf an sie gerichtete Befehle.

Weiterhin sendet die CPU auf Anfrage den kompletten Gerätestatus. Dies sind alle Anzeigen der Frontplatte, und zusätzlich der Status des MADI-Eingangssignales (56/64-Kanal Modus, 48/96 kHz Frame). Jeder ADI-648 kann mit einer eigenen ID versehen werden, so dass auch eine getrennte Fernsteuerung mehrerer Geräte über nur einen MIDI-Kanal möglich ist. Eine Beschreibung der MIDI-Befehle enthält Kapitel 15.

Um einen ADI-648 von einer Hammerfall DSP per MADI fernsteuern zu können, müssen MIDI-Eingang und MIDI-Ausgang direkt mit einem MIDI-Kabel verbunden sein (Schleifenverkabelung). Wie im Blockschaltbild auf der nächsten Seite zu sehen, ist damit sowohl MIDI-Hinweg als auch Rückweg sichergestellt. Damit sind jedoch sowohl MIDI-Eingang als auch Ausgang des ADI-648, und damit der Weg MIDI über MADI blockiert, und nur noch für die Fernsteuerung nutzbar. Ein externer *MIDI Merger* löst das Eingangsproblem, da er mehrere MIDI-Eingänge auf einen Ausgang zusammenmischt. Er wird direkt vor den MIDI-Eingang des ADI-648 geschaltet, und kann sowohl die MIDI-Out Informationen des ADI-648, als auch die von weiteren Geräten an den MIDI-Eingang des ADI-648 senden. Eine Mehrfachnutzung des MIDI-Ausganges erlaubt der *MIDI Splitter*, welcher die Ausgangsdaten auf mehreren Ausgängen parallel zur Verfügung stellt.

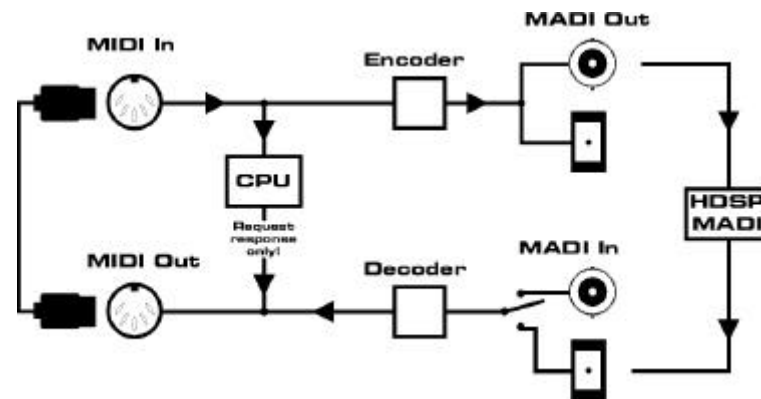


## 10.3 Remote Control Software

Von der RME Website kann kostenlos ein kleines Windows-Programm heruntergeladen werden, welches über einen beliebigen, im System vorhandenen MIDI-Port eine Fernsteuerung und Statusabfrage aller ADI-648 per Mausklick erlaubt. Besonders interessant ist hier die Kombination mit der Hammerfall DSP MADI (PCI Karte), welche es erlaubt den ADI-648 per MADI direkt aus dem PC heraus zu kontrollieren. Dazu benutzt die Remote Control Software einen virtuellen MIDI-Port der Karte, der MIDI-Daten direkt per MADI versendet und empfängt.

Download der Software: <http://www.rme-audio.de/download/adi648midi.zip>

Das Blockschaltbild zeigt den Aufbau eines MADI Remote Control Systems. Die MIDI-Befehle der Software gelangen über MADI zum MIDI Out des ADI-648. Über ein MIDI-Kabel werden sie zum MIDI In und damit zur CPU geführt. Rückmeldungen der CPU gelangen über die Kabelschleife ebenfalls zum MIDI In und damit per MADI zurück zur Software.



### Kurzbeschreibung der Windows Software ADI-648 MIDI Remote

#### File – Save Setup

Alle Einstellungen lassen sich in einer Datei speichern und jederzeit wieder laden. Dies ist besonders nützlich, um schnell verschiedene Routings zu laden, oder verschiedene ADIs mit unterschiedlicher ID anzusprechen.

#### Options – Connect MIDI Ports

Start / Beenden der MIDI-Kommunikation. In der Titelzeile des Fensters wird der aktuelle Zustand angezeigt, wie gewählte ID, online / no response / offline.

#### Options – MIDI Device Select

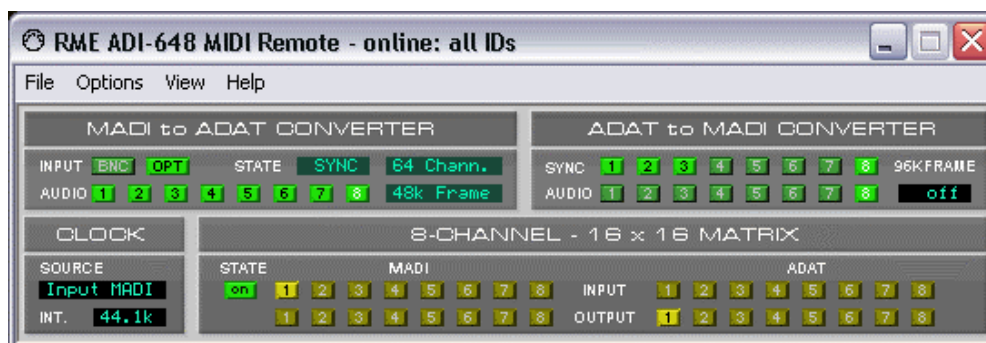
Öffnet eine Dialogbox zur Auswahl des MIDI-Einganges und Ausganges.

#### Options – Select Device ID

Öffnet eine Dialogbox zur Auswahl der Device ID. Bei Anwahl von 'All' wird jede Device ID akzeptiert. Die Einstellung 'All' ist bei Verwendung mehr als eines ADI-648 nicht möglich.

#### Options – Program Device ID

Öffnet eine Dialogbox zur Programmierung einer Device ID in den ADI-648. Hinweis: Das Programmieren geht sehr schnell, und es erfolgt keine Bestätigung des Vorganges. Achtung: Das Programmieren funktioniert nur, wenn nicht mehr als ein ADI-648 an MIDI angeschlossen ist!



---

## 11. Besondere Betriebsarten

### 11.1 MADi zu MADi Konverter

Aufgrund der bereits seit langem erfolgenden Anwendung von MADi sind nicht alle MADi-Schnittstellen verschiedener Hersteller zueinander kompatibel. So akzeptiert ein AMS Neve Logic DFC nur das 56-Kanal Format, bei Anlegen eines 64-Kanal Formates wird der gesamte Eingang gemutet. Wir ersparen uns an dieser Stelle viele weitere Beispiele.

Der ADI-648 kann hier als perfektes Bindeglied dienen, denn sein MADi-Eingang versteht grundsätzlich alle Formate. Der MADi-Ausgang des ADI-648 kann durch einfaches Anlegen eines ADAT-Signales an den achten Eingang wahlweise in den 56-Kanal oder 64-Kanal Modus geschaltet werden (siehe Kapitel 7.2). Nach Drücken des 96k FRAME Tasters stehen am Ausgang auch noch 28 oder 32 Kanal-Modi im 96k Frame Modus bereit. Dabei übersetzt der ADI-648 sogar vollautomatisch ein im Double Wire Prinzip anliegendes MADi Signal (2 Single Speed Kanäle enthalten die Daten eines Double Speed Kanales) in das Single Wire Double Speed Format (1 Kanal enthält alle Daten bei doppelter Samplefrequenz).

Dank des integrierten Matrix Routers muss (ausser für eine Aktivierung des 64-Kanal Modus) keine einzige weitere Verkabelung erfolgen, da über den Router alle MADi-Eingangssignale direkt wieder auf den MADi-Ausgang geleitet werden können.

Kurz: der ADI-648 macht auf einfachste Weise alle derzeit existierenden MADi-Schnittstellen zueinander kompatibel.

### 11.2 ADAT Patchbay und Splitter

Der integrierte Matrix Router macht den ADI-648 auch als 8-fache ADAT Patchbay interessant. Egal ob nun verschiedene Geräte verschieden miteinander verschaltet werden sollen, oder ein ADAT-Signal an viele ADAT-Empfänger verteilt wird: der ADI-648 bewerkstelligt beides mit einem simplen Tastendruck.

Wird der MADi-Ausgang direkt mit dem MADi-Eingang verbunden (Loopback), kann mittels des STATE Tasters direkt zwischen einem 1:1 Durchschleifen und dem vom Anwender definierten Routing/Splitting hin- und her geschaltet werden.

### 11.3 MADInet

MADi ist weitaus flexibler und leistungsfähiger als allgemein bekannt. Wir haben dafür den Begriff **MADInet** eingeführt, da er schnell verdeutlicht, was MADi ist und kann – eine Art Audio-Netzwerk. Denn das MADi-Eingangssignal wird vor der Ausgabe am MADi-Ausgang komplett neu generiert. Eine Clock mit aktiver Jitterunterdrückung (wie SteadyClock) vorausgesetzt, lassen sich beliebig viele ADI-648 hintereinanderschalten, das Eingangssignal dank der Matrix flexibel weiterschleifen, und sogar - als Ringschleife aufgebaut - von allen ADI-648 Audio wieder an das erste Gerät zurücksenden. Dabei erreicht selbst BNC-Kabel problemlos ein Vielfaches der spezifizierten 100 Meter, da jeder ADI-648 das MADi-Signal als neues Original weiterreicht.

Ein praktisches Beispiel: Stellen Sie sich einen Themenpark vor, in dem an 20 weit voneinander entfernten Plätzen verschiedene Audiosignale benötigt werden. Das Audiomaterial kommt zentral von einem Rechner, der per HDSP MADi 20 Stereo-Kanäle mit unterschiedlichem Material abspielt. Von der Karte geht es per BNC zum ersten ADI-648. Dieser ist (wie alle anderen auch) per Routing-Matrix auf Durchschleifen geschaltet, die Daten gehen also direkt zum nächsten ADI-648 weiter, können aber parallel per ADAT auch lokal abgegriffen werden. Die Entfernung von jedem ADI-648 zum nächsten beträgt über 50 Meter. Vom letzten ADI-648 geht es zurück zur HDSP MADi, da jeder ADI-648 auch zum Einspeisen von Signalen genutzt werden kann (z.B. Überwachungsmikrofone). MIDI-Übertragung inklusive. Faszinierend...

---

## 12. Technischer Hintergrund

### 12.1 DS - Double Speed

Nach Aktivierung des 96k FRAME arbeitet der MADI Ausgang des ADI-648 mit doppelter Samplefrequenz. Die interne Clock 44.1 kHz wird zu 88.2 kHz, 48 kHz zu 96 kHz. Die interne Auflösung beträgt weiterhin 24 Bit.

Samplefrequenzen oberhalb 48 kHz waren nicht immer selbstverständlich – und konnten sich wegen des alles dominierenden CD-Formates (44.1 kHz) bis heute nicht auf breiter Ebene durchsetzen. Vor 1998 gab es überhaupt keine Receiver/Transmitter-Schaltkreise, welche mehr als 48 kHz empfangen oder senden konnten. Daher wurde zu einem Workaround gegriffen: statt zwei Kanälen überträgt eine AES-Leitung nur noch einen Kanal, dessen gerade und ungerade Samples auf die ursprünglichen Kanäle Links/Rechts verteilt werden. Damit ergibt sich die doppelte Datenmenge, also auch doppelte Samplefrequenz. Zur Übertragung eines Stereo-Signales sind demzufolge zwei AES/EBU-Anschlüsse erforderlich.

Diese Methode der Übertragung wird in der professionellen Studiowelt als *Double Wire* bezeichnet, und ist unter dem Namen *S/MUX* auch in Zusammenhang mit der ADAT-Schnittstelle bekannt. Auch im DTRS-Rekorder DA-98HR der Firma Tascam wird dieses Verfahren, hier *Dual Line* genannt, angewandt.

Erst im Februar 1998 lieferte Crystal die ersten 'Single Wire' Receiver/Transmitter, die auch mit doppelter Samplefrequenz arbeiteten. Damit konnten nun auch über nur einen AES/EBU Anschluss zwei Kanäle mit je 96 kHz übertragen werden.


Doch *Double Wire* ist deswegen noch lange nicht tot. Zum einen gibt es nach wie vor viele Geräte, die nicht mehr als 48 kHz beherrschen, z.B. digitale Bandmaschinen. Aber auch andere aktuelle Schnittstellen wie ADAT und TDIF nutzen weiterhin diesen Modus.

Da die ADAT-Schnittstelle seitens der Interface-Hardware keine Samplefrequenzen über 48 kHz ermöglicht, wird im DS-Betrieb vom ADI-648 automatisch ein Verfahren namens *Sample Split* aktiviert. Die Daten eines Kanales werden nach folgender Tabelle auf zwei Kanäle verteilt:

Original	1	2	3	4	5	6	7	8
DS Signal	1/2	3/4	5/6	7/8	1/2	3/4	5/6	7/8
Port	1	1	1	1	2	2	2	2

Da das Übertragen der Daten doppelter Samplefrequenz mit normaler Samplefrequenz (Single Speed) erfolgt, ändert sich am Wordclock-Ausgang nichts, dort stehen also in jedem Fall nur 44.1 kHz oder 48 kHz an.

 *Praktisch alle Geräte mit ADAT und TDIF-Schnittstellen arbeiten mit Single Speed Wordclock, weil die ADAT und TDIF-Schnittstelle ebenso arbeitet. Bei 96 kHz Samplefrequenz wird also mit 48 kHz Wordclock gearbeitet.*

 *Der Wordclockausgang des ADI-648 arbeitet normalerweise im Single Speed Modus. Im S/MUX oder Double Speed Betrieb stehen also am Ausgang maximal 48 kHz Wordclock bereit.*

Wird dagegen eine echte Double Speed Wordclock benötigt (88.2 oder 96 kHz), ist der Taster 96k FRAME mehrmals zu drücken, bis die LED WCK aufleuchtet.

Hinweis: Ein ideales Gespann ergibt sich bei Kombination des ADI-648 mit der Digital I/O Karte **RME Hammerfall** (DIGI9652). Die Karte beherrscht ebenfalls Sample Split, direkt in Hardware, und kann so mittels ADI-648 maximal 12 Kanäle 96 kHz/24 Bit bereitstellen, egal ob am PC oder Mac.

---

## 12.2 MADI Basics

MADI, das serielle **M**ultichannel **A**udio **D**igital Interface, wurde auf Wunsch von mehreren Firmen bereits 1989 als Erweiterung des existierenden AES3-Standards definiert. Das auch als AES/EBU bekannte Format, ein symmetrisches Bi-Phase Signal, ist auf 2 Kanäle begrenzt. MADI enthält vereinfacht gesagt 28 solcher AES/EBU Signale seriell, also hintereinander, und kann dabei noch +/-12,5 % in der Samplefrequenz variieren. Dabei wird von einer Datenrate von knapp 100 Mbit/s ausgegangen, die nicht überschritten werden darf.

Da in der Praxis aber eher von einer festen Samplefrequenz ausgegangen werden kann, wurde im Jahre 2001 der 64-Kanal Modus offiziell eingeführt. Dieser erlaubt eine maximale Samplefrequenz von 48 kHz +ca. 1%, entsprechend 32 Kanälen bei 96 kHz, ohne die festgelegten 100 Mbit/s zu überschreiten. Die effektive Datenrate an der Schnittstelle beträgt aufgrund zusätzlicher Kodierung 125 Mbit/s.

Ältere Geräte verstehen und generieren daher nur das 56-Kanal Format. Neuere Geräte arbeiten häufig im 64-Kanal Format, stellen nach aussen aber nur 56 Audiokanäle zur Verfügung. Der Rest wird zur Übertragung von Steuerbefehlen für Mischpultautomatationen etc. verwendet. Dass es auch anders geht zeigt der ADI-648 mit der unsichtbaren Übertragung von 16 MIDI Kanälen, wobei das MADI-Signal weiterhin vollkommen kompatibel ist.

Zur Übertragung des MADI-Signales wurden bewährte Methoden und Schnittstellen aus der Netzwerktechnik übernommen. Unsymmetrische (koaxiale) Kabel mit BNC-Steckern und 75 Ohm Wellenwiderstand sind den meisten bekannt, preisgünstig und leicht beschaffbar. Wegen der kompletten galvanischen Trennung ist die optische Schnittstelle jedoch viel interessanter – für viele Anwender jedoch ein Buch mit 7 Siegeln, denn nur wenige haben jemals mit Schaltschränken voller professioneller Netzwerktechnik zu tun gehabt. Daher nachfolgend ein paar Erläuterungen zum Thema 'MADI optisch'.

- Die zu verwendenden Kabel sind Standard in der Computer-Netzwerktechnik. Daher sind sie auch alles andere als teuer, jedoch leider nicht in jedem Computer-Geschäft erhältlich.
- Die Kabel sind mit einer internen Faser von nur 50 oder 62,5 µm aufgebaut, sowie einer Umhüllung von 125 µm. Sie heissen daher Netzkabel 62,5/125 oder 50/125, erstere meist blau, letztere meist orange. In den meisten Fällen sind dies keine (!) Glasfaserkabel, sondern Plastik-Faser-Kabel (POF, Plastic Optical Fiber).
- Die verwendeten Stecker sind ebenfalls Industrie-Standard, und heissen SC. Bitte nicht mit ST verwechseln, die ähnlich aussehen wie BNC-Stecker und geschraubt werden. Frühere Stecker (MIC/R) waren unnötig gross und werden daher praktisch nicht mehr verwendet.
- Die Kabel gibt es als Duplex-Variante (2 x 1 Kabel, meist nur an wenigen Stellen zusammen-geschweisst), oder als Simplex (1 Kabel). Das Optomodul des ADI-648 unterstützt beide Varianten.
- Die Übertragungstechnik arbeitet im sogenannten Multimode-Verfahren, welches Kabellängen bis knapp 2 km erlaubt. Single Mode erlaubt weitaus grössere Längen, nutzt mit 8 µm aber auch eine vollkommen anders dimensionierte Faser. Das optische Signal ist übrigens wegen der verwendeten Wellenlänge von 1300 nm für das menschliche Auge unsichtbar.

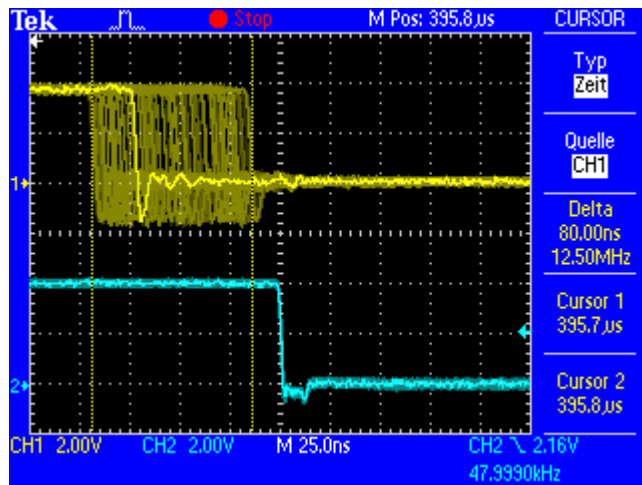
## 12.3 SteadyClock

Die SteadyClock Technologie des ADI-648 garantiert exzellentes Verhalten in allen Clock-Modi. Aufgrund der effizienten Jitterunterdrückung kann der ADI-648 jegliches Clocksignal säubern, auffrischen, und als Referenzclock am Wordclock-Ausgang bereitstellen.

Üblicherweise besteht eine Clock-Sektion aus einer analogen PLL für externe Synchronisation, und verschiedenen Quarzen für interne Synchronisation. SteadyClock benötigt nur noch einen Quarz, dessen Frequenz ungleich der von Digital-Audio ist. Modernste Schaltungstechniken wie Hi-Speed Digital Synthesizer, Digital-PLL, 100 MHz Abtastfrequenz und analoge Filterung erlauben es RME, eine vollkommen neu entwickelte Clock-Technologie kosten- und platzsparend direkt im FPGA zu realisieren, deren Verhalten professionelle Wünsche befriedigt. Trotz ihrer bemerkenswerten Merkmale ist SteadyClock vergleichsweise schnell. Es lockt sich in Sekundenbruchteilen auf das Eingangssignal, folgt auch schnellen Varipitch-Änderungen phasengenau, und lockt sich direkt im Bereich 25 kHz bis 100 kHz.

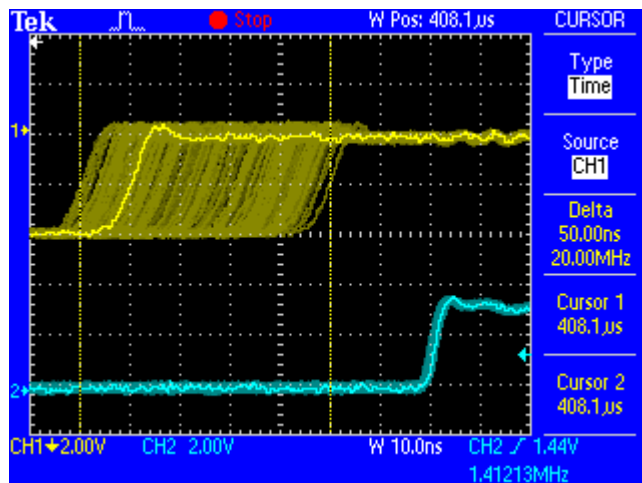
SteadyClock wurde ursprünglich entwickelt, um aus der sehr stark schwankenden MADI-Clock, also dem Referenzsignal innerhalb des MADI-Datenstromes, eine stabile und saubere Clock zurückzugewinnen. Die in MADI enthaltene Referenz schwankt wegen der zeitlichen Auflösung von 125 MHz mit rund 80 ns. Eine übliche Clock hat dagegen weniger als 5 ns Jitter, eine sehr gute sogar weniger als 2 ns.

Im nebenstehenden Bild ist oben das mit 80 ns Jitter versehene MADI-Eingangssignal zu sehen (gelb). Dank SteadyClock wird daraus eine Clock mit weniger als 2 ns Jitter (blau).



Mit den anderen Eingangssignalen des ADI-648, Wordclock und ADAT, ist ein solch hoher Wert sehr unwahrscheinlich. Es zeigt aber, dass SteadyClock grundsätzlich in der Lage ist mit solch extremen Werten umzugehen.

Im nebenstehenden Bild ist ein mit circa 50 ns extrem verjittertes Wordclock-Signal zu sehen (obere Linie, gelb). Auch hier bewirkt SteadyClock eine extreme Säuberung, die gefilterte Clock weist weniger als 2 ns Jitter auf (untere Linie, Blau).



Das gesäuberte und von Jitter befreite Signal kann bedenkenlos in jeglicher Applikation als Referenz-Clock benutzt werden. Das von SteadyClock prozessierte Signal wird natürlich nicht nur intern benutzt, sondern ist auch am Wordclockausgang des ADI-648 verfügbar. Es dient ausserdem zur Taktung der digitalen Ausgänge MADI und ADAT.

# 13. Bedienungselemente und Anschlüsse

## Frontseite Linker Teil

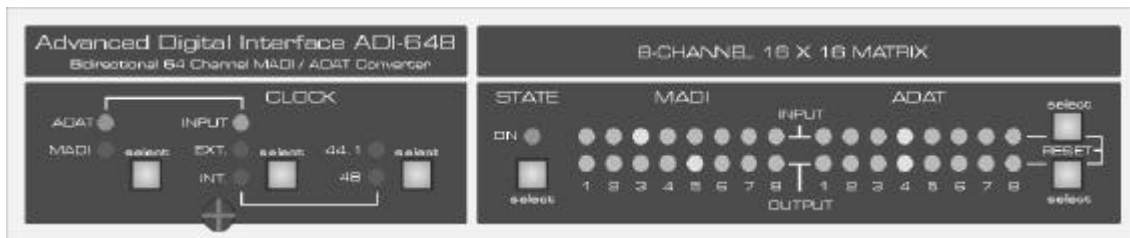


- Signalquelle  
BNC  
Optisch
- Statusanzeigen  
Fehler  
Sync  
Audio
- Statusanzeigen  
Sync der Eingänge  
Audio
- Status MADI Ausgang  
96k Frame  
DS-Wordclock

## Frontseite Rechter Teil

### Clock Sektion

### Matrix Router



- Clock Quelle  
ADAT  
MADI
- Clock Quelle  
Input  
Extern (Wordclock)  
Intern
- Interne Clock  
44.1 / 48 kHz  
mit 96k Frame  
88.2 / 96 kHz
- Matrix Router  
Ein/Aus
- Input/Output  
Select  
Reset

## Rückseite

### MADI I/O

### ADAT I/O

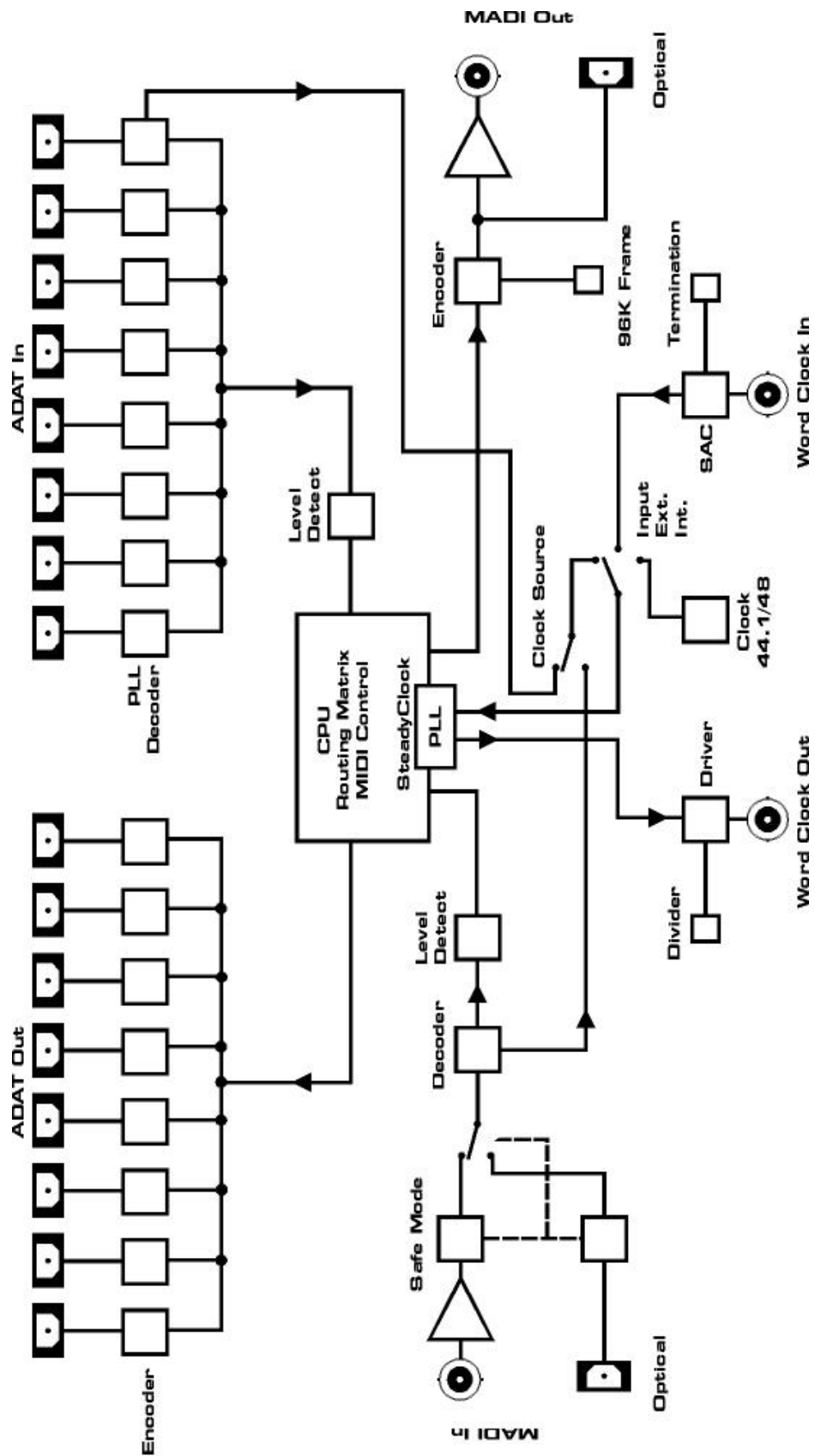
### Wordclock



Netzanschluss

MIDI I/O

## 14. Blockschaltbild (ohne MIDI)



---

## 15. MIDI Implementation Chart ADI-648

### 15.1 Basic SysEx Format

<u>Value</u>	<u>Name</u>
F0h	SysEx header
00h 20h 0Dh	MIDITEMP manufacturer ID
64h	Model ID (ADI-648)
00h..7Eh, 7Fh	Device ID. 7Fh = broadcast (all IDs)
mm	Message type
nn	Parameter number (see table 1)
oo	Databyte
F7h	EOX

### 15.2 Message Types

<u>Value</u>	<u>Name</u>
10h	Request value
20h	Set value
30h	Value response

#### Request Value

Format: F0 00 20 0D 64 (dev ID) 10 F7

This string triggers a complete dump of all value response data bytes.

#### Value Response

After being triggered by receiving a request value command, device sends a string of all value response data bytes. Message type is set to 30h.

#### Set Value

Sets any number of parameters.  
nn / oo can be repeated freely.

### 15.3 MADi Input State – Redundancy Mode

The MADi input can be BNC or optical. When the ADI-648 enters Redundancy mode, it uses the other input, although not chosen and signalled by the MADi input select byte. See below table.

MADi Input Select	MADi Input State	Actual input in use
0 = BNC	0 = normal operation	BNC
1 = Optical	0 = normal operation	Optical
0 = BNC	1 = Redundancy mode	Optical
1 = Optical	1 = Redundancy mode	BNC



**Table 1**

No.	Name	Request Value	Set Value	Value Response	Databytes
00h	MADI input select	x	x	x	1 Byte, 0 = BNC, 1 = optical
01h	MADI input state	x		x	1 Byte, 0 = normal operation, 1 = Redundancy mode
02h	MADI sync state	x		x	1 Byte, 0 = error, 1 = lock, 2 = sync
03h	MADI audio state	x		x	1 Byte, see <i>table 2</i>
04h	MADI audio state	x		x	1 Byte, see <i>table 2</i>
05h	MADI input format display	x		x	1 Byte, bit 0: 0 = 56ch / 1 = 64ch, bit 1: 0 = 48k frame, 1 = 96k frame
06h	WCK input state	x		x	1 Byte, 0 = no lock, 1 = lock
10h	ADAT in 1 and 2 state	x		x	1 Byte, see <i>table 3</i>
11h	ADAT in 3 and 4 state	x		x	1 Byte, see <i>table 3</i>
12h	ADAT in 5 and 6 state	x		x	1 Byte, see <i>table 3</i>
13h	ADAT in 7 and 8 state	x		x	1 Byte, see <i>table 3</i>
14h	ADAT audio state	x		x	1 Byte, see <i>table 2</i>
15h	ADAT audio state	x		x	1 Byte, see <i>table 2</i>
16h	96k frame	x	x	x	1 Byte, bit 0: MADI on, bit 1: WCK on
20h	clock source	x	x	x	1 Byte, 1 = INT 44, 2 = INT 48, 3 = WCK, 4 = MADI, 5 = ADAT
30h	matrix enable	x	x	x	1 Byte, 0 = disable, 1 = enable
31h	matrix reset		x		1 Byte, 1 = reset
40h	matrix output 1	x	x	x	1 Byte, 0..15 = input no., 16 = no input
41h	matrix output 2	x	x	x	1 Byte, 0..15 = input no., 16 = no input
42h	matrix output 3	x	x	x	1 Byte, 0..15 = input no., 16 = no input
43h	matrix output 4	x	x	x	1 Byte, 0..15 = input no., 16 = no input
44h	matrix output 5	x	x	x	1 Byte, 0..15 = input no., 16 = no input
45h	matrix output 6	x	x	x	1 Byte, 0..15 = input no., 16 = no input
46h	matrix output 7	x	x	x	1 Byte, 0..15 = input no., 16 = no input
47h	matrix output 8	x	x	x	1 Byte, 0..15 = input no., 16 = no input
48h	matrix output 9	x	x	x	1 Byte, 0..15 = input no., 16 = no input
49h	matrix output 10	x	x	x	1 Byte, 0..15 = input no., 16 = no input
4Ah	matrix output 11	x	x	x	1 Byte, 0..15 = input no., 16 = no input
4Bh	matrix output 12	x	x	x	1 Byte, 0..15 = input no., 16 = no input
4Ch	matrix output 13	x	x	x	1 Byte, 0..15 = input no., 16 = no input
4Dh	matrix output 14	x	x	x	1 Byte, 0..15 = input no., 16 = no input
4Eh	matrix output 15	x	x	x	1 Byte, 0..15 = input no., 16 = no input
4Fh	matrix output 16	x	x	x	1 Byte, 0..15 = input no., 16 = no input
60h	device ID	x	x	x	1 Byte (00h..7Eh, 7Fh = broadcast)

---

**Table 2**

1st Byte bit 0	input 1 audio indication
1st Byte bit 1	input 2 audio indication
1st Byte bit 2	input 3 audio indication
1st Byte bit 3	input 4 audio indication
2nd Byte bit 0	input 5 audio indication
2nd Byte bit 1	input 6 audio indication
2nd Byte bit 2	input 7 audio indication
2nd Byte bit 3	input 8 audio indication

**Table 3**

bits 0..2	ADAT in 1 / 3 / 5 / 7, 0 = error, 1 = lock, 2 = sync
bits 4..6	ADAT in 2 / 4 / 6 / 8, 0 = error, 1 = lock, 2 = sync

## 16. Garantie

Jeder ADI-648 wird von RME einzeln geprüft und einer vollständigen Funktionskontrolle unterzogen. Die Verwendung ausschließlich hochwertigster Bauteile erlaubt eine Gewährung voller zwei Jahre Garantie. Als Garantienachweis dient der Kaufbeleg / Quittung. Bitte wenden Sie sich im Falle eines Defektes an Ihren Händler.

Schäden, die durch unsachgemäßen Einbau, Anschluss oder unsachgemäße Behandlung entstanden sind, unterliegen nicht der Garantie, und sind daher bei Beseitigung kostenpflichtig. Schadenersatzansprüche jeglicher Art, insbesondere von Folgeschäden, sind ausgeschlossen. Eine Haftung über den Warenwert des ADI-648 hinaus ist ausgeschlossen. Es gelten die Allgemeinen Geschäftsbedingungen der Firma Synthax Audio AG.

## 17. Anhang

RME News und Infos zu unseren Produkten finden Sie im Internet: <http://www.rme-audio.de>

Vertrieb: Synthax Audio AG, Am Pfanderling 62, D-85778 Haimhausen, Tel.: (49) 08133 / 91810

### Warenzeichen

Alle Warenzeichen und eingetragenen Marken sind Eigentum ihrer jeweiligen Inhaber. RME, DIGI96, SyncAlign, Hammerfall und SyncCheck sind eingetragene Marken von RME Intelligent Audio Solutions. Intelligent Clock Control (ICC) und SteadyClock ist ein Warenzeichen von RME Intelligent Audio Solutions. Alesis und ADAT sind eingetragene Marken der Alesis Corp. ADAT optical ist ein Warenzeichen der Alesis Corp. S/MUX ist Copyright Sonorus.

Copyright © Matthias Carstens, 11/2003. Version 1.21

Alle Angaben in dieser Bedienungsanleitung sind sorgfältig geprüft, dennoch kann eine Garantie auf Korrektheit nicht übernommen werden. Eine Haftung von RME für unvollständige oder unkorrekte Angaben kann nicht erfolgen. Weitergabe und Vervielfältigung dieser Bedienungsanleitung und die Verwertung seines Inhalts sowie der zum Produkt gehörenden Software sind nur mit schriftlicher Erlaubnis von RME gestattet. Änderungen, die dem technischen Fortschritt dienen, bleiben vorbehalten.

---

## **CE**

Dieses Gerät wurde von einem akkreditierten Prüflabor getestet und zertifiziert, und erfüllt unter praxismgerechten Bedingungen die Normen zur Angleichung der Rechtsvorschriften der Mitgliedsstaaten über die elektromagnetische Verträglichkeit (EMVG) entsprechend der Norm EN55022 class B und EN50082-1.

## **FCC**

Dieses Gerät wurde getestet und erfüllt die Anforderungen für digitale Geräte der Klasse B gemäß Teil 15 der Richtlinien der Federal Communications Commission (FCC). Diese Anforderungen gewährleisten angemessenen Schutz gegen elektromagnetische Störungen im häuslichen Bereich.

Dieses Gerät erzeugt und verwendet Signale im Frequenzbereich von Rundfunk und Fernsehen, und kann diese abstrahlen. Wenn dieses Gerät nicht gemäß den Anweisungen installiert und betrieben wird, kann es Störungen im Empfang verursachen.

Es kann jedoch nicht in jedem Fall garantiert werden, dass bei ordnungsgemäßer Installation keine Störungen auftreten. Wenn das Gerät Störungen im Rundfunk- oder Fernsehempfang verursacht, was durch vorübergehendes Ausschalten des Gerätes überprüft werden kann, versuchen Sie die Störung durch eine der folgenden Maßnahmen zu beheben:

- Verändern Sie die Ausrichtung oder den Standort der Empfangsantenne
- Erhöhen Sie den Abstand zwischen dem Gerät und dem Empfänger
- Schließen Sie das Gerät an einen anderen Hausstromkreis an als den Empfänger
- Wenden Sie sich an Ihren Händler oder einen ausgebildeten Radio- und Fernsehtechniker

Beim Anschluss externer Geräte an dieses Gerät ist für die Einhaltung der Grenzwerte eines Class B Gerätes unbedingt abgeschirmtes Kabel zu verwenden.

FCC Compliance Statement: Tested to comply with FCC standards for home or office use.