

Bedienungsanleitung



ADI-6432

Multichannel Audio Digital Interface

SyncAlign[®]

SyncCheck[®]

Intelligent Clock Control[™]

SteadyClock[™]

Hi-Precision 24 Bit / 192 kHz
64-Channel Bidirectional Format Converter
MADI - AES/EBU Interface
MIDI embedded in MADI
RS232 embedded in MADI
MIDI Remote Control

▶ **Allgemeines**

1	Einleitung	6
2	Lieferumfang	6
3	Kurzbeschreibung und Eigenschaften	6
4	Inbetriebnahme – Quick Start	
4.1	Bedienelemente und Anschlüsse	7
4.2	Quick Start	9
5	Zubehör	10
6	Garantie	11
7	Anhang	11

▶ **Bedienung und Betrieb**

8	Bedienelemente Frontplatte	
8.1	MADI INPUT	14
8.2	MADI OUTPUT	14
8.3	AES	14
8.4	CLOCK	15
8.5	REMOTE	15
9	Eingänge	
9.1	MADI	16
9.2	AES/EBU	16
10	Ausgänge	
10.1	MADI	17
10.2	AES/EBU	17
11	Word Clock	
11.1	Wordclock Ein- und Ausgang	18
11.2	Einsatz und Technik	19
11.3	Verkabelung und Abschlusswiderstände	20
12	MIDI und RS232	
12.1	Übertragung von MIDI	21
12.2	Steuerung des ADI-6432	21
12.3	Remote Control Software	22
12.4	RS232	23
13	Anwendungsbeispiele	
13.1	Digitales AES/EBU Multicore	24
13.2	Digitale AES/EBU Breakoutbox	24
13.3	MADI zu MADI Konverter	26
13.4	AES Inserter	26
13.5	MADI Merger	26

► **Technische Referenz**

14	Technische Daten	
14.1	Eingänge.....	30
14.2	Ausgänge.....	30
14.3	MIDI - RS232	31
14.4	Digitaler Teil	31
14.5	Allgemeines	31
14.6	Firmware	32
14.7	Steckerbelegungen.....	32
14.8	MADI User Bit Belegung.....	33
15	Technischer Hintergrund	
15.1	Begriffserklärungen.....	34
15.2	Lock, SyncCheck und SyncAlign	35
15.3	AES/EBU – SPDIF.....	36
15.4	MADI Basics	37
15.5	SteadyClock.....	38
16	Blockschaltbild	39
17	MIDI Implementation Chart	
17.1	Basic SysEx Format	40
17.2	Message Types	40
17.3	MADI Input State – Redundancy Mode	40
17.4	Table	41



Bedienungsanleitung



ADI-6432

▶ **Allgemeines**

1. Einleitung

Mit dem ADI-6432 steht Ihnen ein besonders leistungsfähiges Digital-Interface zur Verfügung. Vom kleinen Projektstudio über Festinstallation und Liveanwendung bis zu Rundfunk und Fernsehen ist dieses **Advanced Digital Interface** die perfekte Lösung für zahlreiche Aufgaben.

Als konsequente Fortsetzung RMEs weltweit erfolgreicher ADI-Serie beinhaltet auch der 6432 ausgefeilte Schaltungstechnologie und modernste integrierte Schaltkreise. Kurz gesagt: Der ADI-6432 ist ein einmalig leistungsfähiges und hochqualitatives Gerät, welches Sie auch in vielen Jahren noch begeistern wird.

2. Lieferumfang

Bitte überzeugen Sie sich vom vollständigen Lieferumfang des ADI-6432:

- Gerät ADI-6432
- Bedienungsanleitung
- Netzkabel

3. Kurzbeschreibung und Eigenschaften

Der ADI-6432 besteht aus zwei digitalen Formatwandlern in Referenz-Qualität, in einem Standard 19" Gehäuse mit 2 HE Höhe. Das kompakte Gerät verfügt über zahlreiche aussergewöhnliche Merkmale, wie Intelligent Clock Control (ICC), SyncCheck[®], SyncAlign[®], SteadyClock, MIDI over MADI, RS232 over MADI, sowie Fernbedienung über MADI und MIDI.

Alle digitalen Schnittstellen des ADI-6432 unterstützen 192 kHz/24 Bit. Die Formatwandlung zwischen MADI und AES ist in beide Richtungen gleichzeitig möglich. Über verschiedenfarbige Leuchtdioden wird der aktuelle Zustand der ein- und ausgehenden Signale, sowie der im Gerät stattfindenden Vorgänge übersichtlich angezeigt.

Die einmalige Intelligent Clock Control (ICC) erlaubt einen flexiblen Einsatz mit interner Clock (44.1 bis 192 kHz), externer Wordclock, oder den digitalen Eingangssignalen. Die Optionen sind in der für RME typischen Art intelligent verknüpft, und dank klarer, leicht verständlicher Anzeige des jeweiligen Lock- und Sync-Status einfach anwendbar.

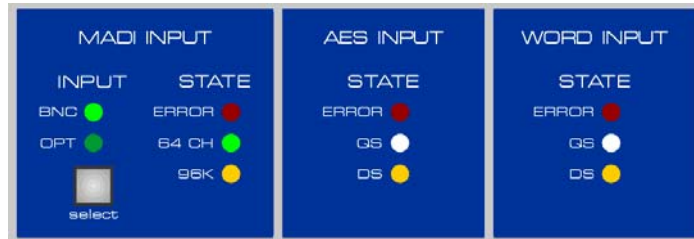
Sowohl MIDI als auch RS232 überträgt der ADI-6432 unsichtbar innerhalb des MADI Datenstromes, bei voller Kompatibilität. Per MIDI ist das Gerät ausserdem komplett fernsteuerbar.

4. Inbetriebnahme – Quick Start

4.1 Bedienelemente und Anschlüsse

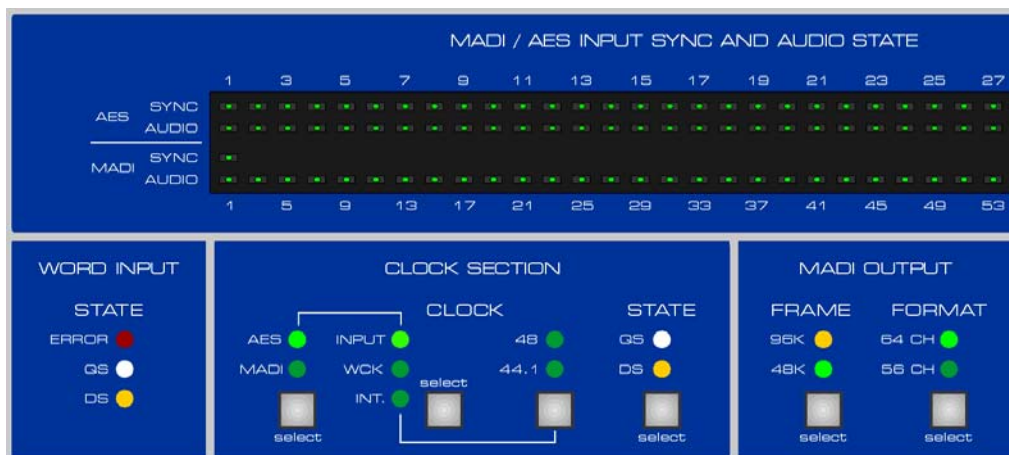
Auf der Frontseite des ADI-6432 befinden sich neun Taster mit 31 Leuchtdioden, sowie ein aufwändiges Status Display mit weiteren 97 Leuchtdioden.

MADI INPUT bestimmt den aktuellen Eingang des MADI Signales (optisch/koaxial). Der Status des Eingangssignales wird sowohl im STATE (ERROR, 64-Kanal Modus und 96K Frame Format) als auch im grossen LED Display detailliert angezeigt.



AES INPUT zeigt den grundsätzlichen Status des AES-Eingangssignales an: ERROR, Double Speed und Quad Speed. Das grosse LED Display, **AES INPUT STATE**, signalisiert getrennt für jeden AES-Eingang, ob ein gültiges Eingangssignal anliegt. RMEs exklusives *SyncCheck* zeigt zusätzlich per blinkender LED, welches der Eingangssignale zwar gelockt, nicht aber synchron zur gewählten Referenz ist.

WORD INPUT zeigt den grundsätzlichen Status des Wordclock-Eingangssignales an: ERROR, Double Speed und Quad Speed. Die drei LEDs sind jedoch nur aktiv, wenn Word auch als Clockreferenz gewählt wurde.



In der **CLOCK** Sektion erfolgt die Auswahl der Referenzclock und des Frequenzmultiplikators.

MADI OUTPUT erlaubt eine Konfiguration des MADI Ausganges als 56/64 Kanal oder 48k/96k Frame Format.

REMOTE legt die Quelle der MIDI Fernbedienung fest (MADI oder DIN-Buchse).

MIDI INPUT zeigt an, ob MIDI-Daten am 5-pol DIN Eingang oder über MADI empfangen werden.

COM zeigt an ob serielle Daten an der COM Buchse empfangen oder gesendet werden.

LOCK KEYS erlaubt eine Abschaltung der Tasten am Gerät. So ist der ADI-6432 perfekt gegen versehentliche Fehlbedienung gesichert.

Auf der Rückseite des ADI-6432 befinden sich folgende Anschlüsse: acht D-Sub Buchsen (AES/EBU I/O), zwei MADI optical, zwei MADI koaxial (BNC), zwei Wordclock (BNC), zwei MIDI (5-pol DIN), ein RS232 Port (D-Sub), sowie ein Netzanschluss.

MADI I/O optical: Standard MADI Ports.

MADI I/O koaxial (BNC): Standard MADI Ports.

AES I/O (25-pol D-Sub): Jede der acht D-Sub Buchsen enthält vier AES/EBU Eingänge und Ausgänge. Die 25-polige D-Sub Buchse ist nach dem weit verbreiteten Tascam Standard beschaltet (Pinbelegung siehe Kapitel 14.7). Die AES I/Os sind trafosymmetriert, hoch empfindlich, und akzeptieren daher alle üblichen Digitalquellen, auch SPDIF.

WORD IN (BNC): Über den versenkten Druckschalter kann der Eingang intern mit 75 Ohm terminiert werden.

WORD OUT (BNC): Standard Wordclock Ausgang.

MIDI I/O (5-pol DIN): MIDI Eingang und Ausgang über 5-polige DIN Buchse. Zur Übertragung von MIDI Daten über MADI, und zur Fernsteuerung des ADI-6432.

COM (9-pol D-Sub): Serielle Schnittstelle zur Datenübertragung über MADI.



Kaltgerätestecker für Netzanschluss. Das speziell entwickelte, interne Hi-Performance Schalt-
netzteil lässt den ADI-6432 im Bereich 100 V bis 240 V AC arbeiten. Es ist kurzschlussicher,
besitzt ein integriertes Netzfilter, regelt Netz-Spannungsschwankungen vollständig aus, und
unterdrückt Netzstörungen.

4.2 Quick Start

Die Konfiguration beginnt mit der Wahl des MADi Einganges, BNC oder optisch.

Der Zustand des Eingangssignals wird über insgesamt 38 LEDs ausgewertet. Zur Anzeige kommen aktiver Eingang, automatische Eingangswahl, Receiver State, Sync, 56- oder 64-Kanal Format, 48k Frame oder 96k Frame, sowie Audiodaten jeweils 2-kanalig. Die Sync-Anzeige dient zur Darstellung der Synchronität zwischen dem Eingangssignal und externer/interner Clock, oder zwischen den digitalen Eingängen.



Der AES INPUT STATE zeigt für jeden der 32 Eingänge den Sync-Status getrennt an. Je eine LED pro (Stereo-) Eingang zeigt die im Datenstrom enthaltenen Audiodaten. Leuchtet die DS LED liegt ein Eingangssignal im Bereich 60 kHz bis 100 kHz an. Leuchtet die QS LED liegt ein Eingangssignal im Bereich 162 kHz bis 200 kHz an.

In der CLOCK SECTION wird Quelle und Frequenz der Taktes festgelegt. Die Taster CLOCK steppen durch die Optionen externe Clock (AES, MADi, Word Clock) und interne Clock (44.1 oder 48 kHz). Der Taster STATE wählt für interne, aber auch für externe Clock den Bereich der Samplefrequenz. Bei Wahl von DS ergeben sich 88.2 und 96 kHz, bei QS 176.4 und 192 kHz.



Das MADi Ausgangssignal kann wahlweise 56 oder 64 Kanäle enthalten (FORMAT). Über den Taster FRAME wird der MADi-Ausgang wahlweise in den nativen Double Speed Modus (96K) geschaltet, wenn interne oder externe Clock dies erlauben.

Der ADI-6432 lässt sich per MIDI fernsteuern. Mit dem Taster REMOTE wird ausgewählt, von wo die MIDI-Befehle empfangen werden sollen, und an welchen Ausgang das Gerät Antworten sendet. Zur Auswahl stehen die MIDI-Buchsen und der MADi Ein- und Ausgang.

LOCK KEYS erlaubt eine Abschaltung der Tasten am Gerät. So ist es perfekt gegen versehentliche Fehlbedienung gesichert.

Der ADI-6432 merkt sich dauerhaft alle vor dem Ausschalten des Gerätes aktiven Einstellungen, und setzt diese beim nächsten Einschalten automatisch.

5. Zubehör

RME bietet diverses optionales Zubehör für den ADI-6432:

Digitale Breakoutkabel, eine Seite 25-pol D-Sub, andere Seite gesplisst auf 4 x XLR Male + 4 x XLR Female. Für alle 32 AES I/Os sind 8 Kabel notwendig.

Artikelnummer	Beschreibung
BO25MXLR4M4F1PRO	Digital Breakout Kabel Pro, AES/EBU 25-pol D-Sub auf 4 x XLR male + 4 x XLR female, 1 m
BO25MXLR4M4F3PRO	Digital Breakout Kabel Pro, AES/EBU 25-pol D-Sub auf 4 x XLR male + 4 x XLR female, 3 m
BO25MXLR4M4F6PRO	Digital Breakout-Kabel Pro, AES/EBU 25-pol D-Sub auf 4 x XLR male + 4 x XLR female, 6 m

Digitale Verbindungskabel, beide Seiten 25-pol D-Sub. Diese Kabel sind intern so beschaltet, dass man Geräte mit digitalen I/Os nach Tascam-Pinout direkt miteinander verbinden kann. Also beispielsweise die HDSP AES-32, den OctaMic oder den ADI-4DD direkt mit dem ADI-6432.

Artikelnummer	Beschreibung
BO25M25M1PRO	Digital D-Sub Kabel Pro, AES/EBU 25-pol D-Sub auf 25-pol D-Sub, 1m
BO25M25M3PRO	Digital D-Sub Kabel Pro, AES/EBU 25-pol D-Sub auf 25-pol D-Sub, 3m
BO25M25M6PRO	Digital D-Sub Kabel Pro, AES/EBU 25-pol D-Sub auf 25-pol D-Sub, 6m

Der **BOB-32** ist eine universelle AES-Breakout Box. Er besteht aus einem faltbaren 19" Gehäuse mit 1 HE Höhe. Auf der Frontplatte befinden sich 8 Female und 8 Male XLR-Buchsen. Das Gerät unterstützt digitale Verbindungskabel nach Tascam und Yamaha Pinout. Um alle AES-I/Os des ADI-6432 bequem und sicher im Rack zu verwalten sind vier BOB-32 mit acht digitalen Verbindungskabeln notwendig.

Artikelnummer	Beschreibung
BOB32	BOB-32, Universal Breakoutbox, 19"

6. Garantie

Jeder ADI-6432 wird von IMM einzeln geprüft und einer vollständigen Funktionskontrolle unterzogen. Die Verwendung ausschliesslich hochwertigster Bauteile erlaubt eine Gewährung voller zwei Jahre Garantie. Als Garantienachweis dient der Kaufbeleg / Quittung.

Innerhalb der Garantiezeit bietet Synthax Audio AG einen Austauschservice an, der über Ihren Händler abgewickelt wird. Bitte wenden Sie sich im Falle eines Defektes an Ihren Händler. Schäden, die durch unsachgemäßen Einbau oder unsachgemäße Behandlung entstanden sind, unterliegen nicht der Garantie, und sind daher bei Beseitigung kostenpflichtig.

Schadenersatzansprüche jeglicher Art, insbesondere von Folgeschäden, sind ausgeschlossen. Eine Haftung über den Warenwert des ADI-6432 hinaus ist ausgeschlossen. Es gelten die Allgemeinen Geschäftsbedingungen der Firma Synthax Audio AG.

7. Anhang

RME News und viele Infos zu unseren Produkten finden Sie im Internet:

<http://www.rme-audio.de>

Vertrieb:

Synthax Audio AG, Am Pfanderling 62, D-85778 Haimhausen

Hotline:

Tel.: 0700 / 222 48 222 (12 ct / min.)

Zeiten: Montag bis Mittwoch 12-17 Uhr, Donnerstag 13:30-18:30 Uhr, Freitag 12-15 Uhr

Per E-Mail: support@synthax.de

Hersteller:

IMM Elektronik GmbH, Leipziger Strasse 32, D-09648 Mittweida

Warenzeichen

Alle Warenzeichen und eingetragenen Marken sind Eigentum ihrer jeweiligen Inhaber. RME, Hammerfall, SyncAlign und SyncCheck sind eingetragene Marken von RME Intelligent Audio Solutions. ADI-6432, SteadyClock und Intelligent Clock Control (ICC) sind Warenzeichen von RME Intelligent Audio Solutions. S/MUX ist Copyright Sonorus.

Copyright © Matthias Carstens, 1/2007. Version 1.3

Alle Angaben in dieser Bedienungsanleitung sind sorgfältig geprüft, dennoch kann eine Garantie auf Korrektheit nicht übernommen werden. Eine Haftung von RME für unvollständige oder unkorrekte Angaben kann nicht erfolgen. Weitergabe und Vervielfältigung dieser Bedienungsanleitung und die Verwertung seines Inhalts sowie der zum Produkt gehörenden Software sind nur mit schriftlicher Erlaubnis von RME gestattet. Änderungen, die dem technischen Fortschritt dienen, bleiben vorbehalten.

CE / FCC Konformität

CE

Dieses Gerät wurde von einem Prüflabor getestet und zertifiziert, und erfüllt unter praxisgerechten Bedingungen die Normen zur Angleichung der Rechtsvorschriften der Mitgliedsstaaten über die elektromagnetische Verträglichkeit (RL89/336/EWG, RL73/23/EWG).

FCC

Dieses Gerät wurde getestet und erfüllt die Anforderungen für digitale Geräte der Klasse B gemäß Teil 15 der Richtlinien der Federal Communications Commission (FCC). Diese Anforderungen gewährleisten angemessenen Schutz gegen elektromagnetische Störungen im häuslichen Bereich.

Dieses Gerät erzeugt und verwendet Signale im Frequenzbereich von Rundfunk und Fernsehen, und kann diese abstrahlen. Wenn dieses Gerät nicht gemäß den Anweisungen installiert und betrieben wird, kann es Störungen im Empfang verursachen.

Es kann jedoch nicht in jedem Fall garantiert werden, dass bei ordnungsgemäßer Installation keine Störungen auftreten. Wenn das Gerät Störungen im Rundfunk- oder Fernsehempfang verursacht, was durch vorübergehendes Ausschalten des Gerätes überprüft werden kann, versuchen Sie die Störung durch eine der folgenden Maßnahmen zu beheben:

- Verändern Sie die Ausrichtung oder den Standort der Empfangsantenne
- Erhöhen Sie den Abstand zwischen dem Gerät und dem Empfänger
- Schließen Sie das Gerät an einen anderen Hausstromkreis an als den Empfänger
- Wenden Sie sich an Ihren Händler oder einen ausgebildeten Radio- und Fernstehtechner

Beim Anschluss externer Geräte an dieses Gerät ist für die Einhaltung der Grenzwerte eines Class B Gerätes unbedingt abgeschirmtes Kabel zu verwenden.

FCC Compliance Statement: Tested to comply with FCC standards for home or office use.

Entsorgungshinweis

Nach der in den EU-Staaten geltenden Richtlinie RL2002/96/EG (WEEE – Directive on Waste Electrical and Electronic Equipment – RL über Elektro- und Elektronikaltgeräte) ist dieses Produkt nach dem Gebrauch einer Wiederverwertung zuzuführen.

Sollte keine Möglichkeit einer geregelten Entsorgung von Elektronikschrott zur Verfügung stehen, kann das Recycling durch IMM Elektronik GmbH als Hersteller des Micstasy erfolgen.

Dazu das Gerät **frei Haus** senden an:

IMM Elektronik GmbH
Leipziger Straße 32
D-09648 Mittweida.

Unfreie Sendungen werden nicht entgegengenommen.



Bedienungsanleitung



ADI-6432

▶ **Bedienung und Betrieb**

8. Bedienelemente Frontplatte

8.1 MADI INPUT

Der Taster INPUT schaltet zwischen optischem und koaxialem Eingang um. INPUT STATE hilft, Fehler aufgrund falscher, fehlender oder nicht korrekt verbundener Eingänge zu erkennen, und erleichtert den Umgang mit den verschiedenen MADI Formaten. Insgesamt 38 Leuchtdioden dienen zur Anzeige des Status des Eingangssignals.

Nach Anlegen eines gültigen Eingangssignals leuchtet die entsprechende SYNC LED. Ein nicht synchrones Eingangssignal wird durch Blinken der SYNC LED angezeigt. Ein komplett fehlendes oder ungültiges Eingangssignal lässt die ERROR LED aufleuchten.

In den Eingangskanälen enthaltene Audiodaten werden über je eine AUDIO LED pro Stereokanal signalisiert. Die grüne Leuchtdiode leuchtet, sobald innerhalb des jeweiligen 2-Kanal Blocks einer der Kanäle nicht digital Null, sondern Daten enthält.

Je eine LED ist für eine Anzeige des 64-Kanal und des 96k Frame zuständig. Leuchten diese nicht liegt ein Eingangssignal im 56-Kanal bzw. 48k Frame Format an.

8.2 MADI OUTPUT

Über die Taster FRAME und FORMAT lässt sich das ausgegebene MADI Signal folgendermaßen konfigurieren:

FRAME: 48k oder 96k Frame. 48k Frame kann bei Single, Double und Quad Speed benutzt werden. 96k Frame ist nur im Bereich 64 kHz bis 96 kHz (Double Speed) möglich.

FORMAT: 56-Kanal oder 64-Kanal Format.

8.3 AES

Der INPUT STATE der 32 Eingänge wird über insgesamt 67 Leuchtdioden dargestellt.

Jeder Eingang besitzt eine eigene SYNC LED. Sobald ein gültiges Signal anliegt ist automatisch SyncCheck aktiv. SyncCheck betrachtet die gewählte Clock (Intern, Extern etc.) als Referenz und vergleicht sie mit der der Eingänge. Nicht synchrone Eingänge werden durch Blinken der jeweiligen SYNC LED angezeigt.

Liegt ein AES- oder SPDIF-Signal im Bereich 60 kHz bis 100 kHz an leuchtet die LED DS (Double Speed) auf. Liegt ein AES- oder SPDIF-Signal im Bereich 162 kHz bis 200 kHz an leuchtet die LED QS (Quad Speed) auf.

Die AUDIO LEDs leuchten auf, sobald das Digitalsignal eine Information ungleich Digital Null enthält. Der Kanal ist dabei irrelevant. Es muss also nur einer der beiden Kanäle eine Audioinformation enthalten damit die LED aufleuchtet. Eine Aussage über die Höhe des Pegels erfolgt nicht.

8.4 CLOCK

In der CLOCK Sektion wird Quelle und Frequenz des Gerätetaktes festgelegt. Die Taster CLOCK steppen durch die Optionen externe Clock (AES, MADI, Wordclock) und interne Clock (44.1 kHz oder 48 kHz). Mit dem Taster STATE wird für interne, aber auch für externe Clock die Samplefrequenz verdoppelt oder vervierfacht.

AES, MADI, WCK (Slave Mode)

Aktiviert den jeweiligen Eingang als Clock-Referenz. Bei nicht vorhandenem oder unbrauchbarem Signal blinkt die jeweilige LED. AES: der Eingang mit der niedrigsten Nummer, bei dem ein gültiges AES Signal anliegt, dient als Clock-Referenz.

44.1, 48 (Master Mode)

Aktiviert die interne Clock mit 44.1 kHz oder 48 kHz. Über den Taster STATE ergeben sich bei Wahl von DS 88.2 und 96 kHz, bei Wahl von QS 176.4 und 192 kHz.



In der Einstellung 44.1 und 48 (interne Clock) ist es zwingend erforderlich, dass der Datentakt des speisenden Gerätes synchron zum ADI-6432 ist. Dazu ist das externe Gerät über den Wordclock Out oder MADI/AES Out des ADI-6432 zu synchronisieren.

Der ADI-6432 muss also Master sein, alle angeschlossenen Geräte dagegen Slave. Damit es in diesem Betriebsfall durch mangelhafte oder fehlende Synchronisation nicht zu Knacksern und Aussetzern kommt, prüft ein spezielles Verfahren namens *SyncCheck* die Synchronität der eingehenden Daten mit der internen Clock des ADI-6432. Der Sync-Zustand wird per blinkender (Fehler) oder konstant leuchtender (Ok) LED angezeigt.

Mit dem Taster STATE wird der ADI-6432, und damit alle Ausgänge, auf die Frequenzbereiche Single Speed, Double Speed oder Quad Speed konfiguriert.

Keine LED (Single Speed)

An allen Ausgängen wird ein Signal im Bereich 32 kHz bis 48 kHz ausgegeben.

DS (Double Speed)

An den AES-Ausgängen 1-16 steht ein Signal im Bereich 64 kHz bis 96 kHz. MADI bleibt bei maximal 48 kHz mit Datenausgabe im Format S/MUX, ausser MADI OUTPUT wurde auf 96k Frame gestellt.

QS (Quad Speed)

An den AES-Ausgängen 1-8 steht ein Signal im Bereich 176.4 kHz bis 192 kHz. MADI bleibt bei maximal 48 kHz mit Datenausgabe im Format S/MUX4. Eine Ausgabe mit S/MUX per 96k Frame ist nicht vorgesehen.

Follow Clock

In diesem speziellen Modus folgt der ADI-6432 der Eingangsclock von AES und Word automatisch über alle drei Bereiche hinweg. Bei 96 kHz leuchtet also automatisch die DS LED auf, bei 192 kHz die QS LED. Eine manuelle Konfiguration über STATE ist nicht erforderlich. Diese Funktion ist für den MADI Eingang deaktiviert, da der Samplefrequenz-Range der MADI Audiodaten nicht automatisch feststellbar ist.

Aktivierung von Follow Clock: während der Anzeige der Firmwareversion den CLOCK STATE Taster drücken. Es leuchten beide LEDs DS/QS auf. Deaktivierung: dito, beide LEDs dunkel.

8.5 REMOTE

Der Taster REMOTE bestimmt, von wo der ADI-6432 MIDI-Fernsteuerbefehle empfangen soll, und an welchen Ausgang das Gerät Antworten sendet. Zur Auswahl stehen die MIDI-Buchsen und der MADI Ein- und Ausgang.

9. Eingänge

9.1 MADI

Auf der Rückseite des ADI-6432 befinden sich die beiden MADI-Eingänge.

Der BNC-Eingang ist entsprechend AES10-1991 kapazitiv entkoppelt. Er weist einen Eingangswiderstand von 75 Ohm auf, und arbeitet bereits ab circa 180 mVss fehlerfrei.

Der optische Eingang ist entsprechend AES10-1991 mit einem ISO/IEC 9413-3, FDDI-kompatiblen Optomodul ausgestattet. Weitere Informationen siehe Kapitel 14.4, MADI Basics.

Der ADI-6432 besitzt eine automatische Eingangsumschaltung. Fällt das aktuelle Eingangssignal aus, wird sofort zum anderen Eingang gewechselt. Dieser Modus, auch Redundanz-Modus genannt, bietet eine erhöhte Sicherheit und Schutz gegen Ausfälle der Übertragungsstrecke. Der Umschaltvorgang dauert circa eine Sekunde. Der ADI-6432 signalisiert den Redundanz-Betrieb durch Blinken der ursprünglichen Eingangs-LED, während die LED des aktuellen Eingangs konstant leuchtet.

9.2 AES/EBU

Auf der Rückseite des ADI-6432 befinden sich die 32 AES/EBU-Eingänge in Form von acht 25 poligen D-Sub Buchsen mit Tascam Pinbelegung (wird auch von Digidesign verwendet). Ein passendes digitales Breakoutkabel stellt 4 Female XLR (und 4 Male) pro D-Sub Buchse bereit. Jeder Eingang ist trafosymmetriert und galvanisch getrennt. Channel Status und Copy Bit werden ignoriert.

Die Eingänge lassen sich in beliebiger Kombination nutzen, es reicht also beispielsweise ein Signal nur an Eingang 3 anzulegen. Im Slave-Modus wird dann automatisch dieser Eingang als Clock-Referenz genutzt. Liegt mehr als ein Signal an wird der Eingang mit der niedrigsten Nummer als Clock-Referenz genutzt.

Der ADI-6432 unterstützt nur Single Wire, im Bereich 32 kHz bis 192 kHz: insgesamt 64 Kanäle, 2 Kanäle pro AES-Leitung. Die effektive Samplefrequenz entspricht dem Takt der AES-Leitung. Ist eine Konvertierung von/zu Single, Double und Quad Wire erforderlich, empfiehlt sich der ADI-192 DD, ein 8-kanaliger, universeller Sample Rate und Format Konverter.

Hinweis: Im Double Speed Betrieb arbeiten nur die Eingänge 1-16 (Kanal 1-32), im Quad Speed Betrieb nur die Eingänge 1-8 (Kanal 1-16).

Emphasis

AES/EBU und SPDIF können eine Emphasis-Kennung enthalten. Mit Emphasis versehenes Audiomaterial besitzt eine starke Höhenanhebung, und erfordert daher bei der Wiedergabe eine Höhenabsenkung.



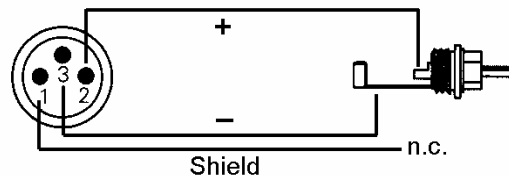
Eine Emphasis-Kennung geht verloren. Diese Information wird also weder an den MADI Ausgang noch die anderen AES-Ausgänge weitergereicht!

Pinbelegung der D-Sub Buchse, Eingänge

Signal	In 1/2+	In 1/2-	In 3/4+	In 3/4-	In 5/6+	In 5/6-	In 7/8+	In 7/8-
D-Sub	24	12	10	23	21	9	7	20

GND liegt an den Pins 2, 5, 8, 11, 16, 19, 22, 25. Pin 13 bleibt frei.

Dank einer hochempfindlichen Eingangsstufe lässt sich unter Zuhilfenahme eines einfachen Kabeladapters (XLR/Cinch) auch SPDIF koaxial anlegen. Dazu werden die Pins 2 und 3 eines XLR-Steckers einzeln mit den beiden Anschlüssen eines Cinch-Steckers verbunden. Die abschirmende Masse des Kabels ist nur an Pin 1 des XLR-Steckers anzuschliessen.



10. Ausgänge

10.1 MADI

Auf der Rückseite des ADI-6432 befinden sich die beiden MADI-Ausgänge. Der BNC-Ausgang ist entsprechend AES10-1991 aufgebaut. Er weist einen Ausgangswiderstand von 75 Ohm auf, und liefert mit 75 Ohm abgeschlossen eine Ausgangsspannung von circa 600 mVss.

Der optische Ausgang ist entsprechend AES10-1991 mit einem ISO/IEC 9413-3, FDDI-kompatiblen Optomodul ausgestattet. Weitere Informationen siehe Kapitel 16.4, MADI Basics.

Das MADI Signal enthält prinzipiell bis zu 64 Kanäle im AES-Format, und damit auch eine entsprechende Anzahl von Channel Status Daten. Diese sind am Ausgang des ADI-6432 fest vorgegeben. Statt der vorgegebenen Kennung lässt sich aber auch die der AES-Eingangskanäle ausgeben. Der **AES Transparent Modus** nutzt die Channel Status Daten der ungeraden AES-Eingangskanäle für den jeweiligen linken und rechten MADI Ausgangskanal. Die Daten des rechten Eingangskanales bleiben unberücksichtigt. Weitere Details enthält Kapitel 10.2.

10.2 AES/EBU

Auf der Rückseite des ADI-6432 befinden sich die 32 AES/EBU-Ausgänge in Form von acht 25 poligen D-Sub Buchsen mit Tascam Pinbelegung (wird auch von Digidesign verwendet). Ein passendes digitales Breakoutkabel stellt 4 Male XLR (und 4 Female) pro D-Sub Buchse bereit. Jeder Ausgang ist trafosymmetriert und galvanisch getrennt. Die ausgangsseitige Kennung des ADI-6432 (Channel Status) wurde entsprechend AES3-1992 Amendment 4 implementiert:

- 32 kHz, 44.1 kHz, 48 kHz, 88.2 kHz, 96 kHz, 176.4 kHz, 192 kHz je nach Samplefrequenz
- Audio use, No Copyright, Copy permitted, Format Professional
- Category General, Generation not indicated
- 2-Channel, No Emphasis
- Aux Bits Audio use, 24 Bit
- Origin: 6432

Statt dieser festen Kennung lässt sich aber auch die der MADI Eingangskanäle ausgeben. Der **AES Transparent Modus** nutzt die Channel Status Daten der ungeraden MADI-Eingangskanäle für den jeweiligen AES-Stereoausgang. Die Daten des rechten Eingangskanales bleiben unberücksichtigt.

Hinweis: In diesem Modus ist die Funktion *MIDI/Seriell/Remote via MADI* deaktiviert. Das Gerät lässt sich jedoch weiter über die DIN-Buchsen fernbedienen.

Aktivierung des AES Transparent Modus: beim Einschalten den Taster CLOCK AES gedrückt halten – die CLOCK AES LED leuchtet auf. Deaktivierung: beim Einschalten den Taster REMOTE gedrückt halten – die REMOTE DIN LED leuchtet auf.

Der jeweils aktive Modus wird über die genannten LEDs beim Einschalten während der Anzeige der Firmwareversion angezeigt.

Um Geräte mit koaxialer SPDIF-Schnittstelle an die Ausgänge des ADI-6432 anzuschließen bedarf es des obigen Kabeladapters XLR/Cinch, jedoch mit XLR-Kupplung. Allerdings akzeptieren viele Consumergeräte mit Cinch-Eingängen (SPDIF) nur Signale mit dem Channel Status 'Consumer', das Adapterkabel wird also eventuell nicht funktionieren.

Pinbelegung der D-Sub Buchse, Ausgänge

Signal	Out 1/2+	Out 1/2-	Out 3/4+	Out 3/4-	Out 5/6+	Out 5/6-	Out 7/8+	Out 7/8-
D-Sub	18	6	4	17	15	3	1	14

GND liegt an den Pins 2, 5, 8, 11, 16, 19, 22, 25. Pin 13 bleibt frei.

11. Word Clock

11.1 Wordclock Ein- und Ausgang

SteadyClock garantiert exzellentes Verhalten in allen Clock-Modi. Aufgrund der effizienten Jitterunterdrückung kann der ADI-6432 jegliches Clocksignal säubern, auffrischen, und als Referenzclock am BNC-Ausgang bereitstellen (siehe Kapitel 15.5).

Eingang

Der mit Übertrager galvanisch getrennte Wordclockeingang des ADI-6432 ist aktiv, wenn in der Clock Sektion WCK gewählt wird. Das an der BNC-Buchse anliegende Signal kann Single, Double oder Quad Speed sein, der ADI-6432 stellt sich automatisch darauf ein. Sobald ein gültiges Signal erkannt wird leuchtet die LED WCK konstant, ansonsten blinkt sie.

Dank RMEs *Signal Adaptation Circuit* arbeitet der Wordclockeingang selbst mit stark verformten, DC-behafteten, zu kleinen oder mit Überschwüngen versehenen Signalen korrekt. Dank automatischer Signalzentrierung reichen prinzipiell schon 300 mV (0.3V) Eingangsspannung. Eine zusätzliche Hysterese verringert die Empfindlichkeit auf 1 V, so dass Über- und Unterschwinger sowie hochfrequente Störanteile keine Fehltriggerung auslösen können.

Der Wordclockeingang ist ab Werk hochohmig, also nicht terminiert. Über einen Druckschalter kann eine interne Terminierung (75 Ohm) aktiviert werden. Der Schalter befindet sich versenkt auf der Rückseite neben der BNC-Buchse. Drücken Sie mit einem spitzen Gegenstand auf das blaue Rechteck, so dass es in tieferer Stellung einrastet. Ein erneuter Druck hebt die Terminierung wieder auf.



Ausgang

Der Wordclockausgang des ADI-6432 ist ständig aktiv, und stellt grundsätzlich die gerade aktive Samplefrequenz als Wordclock bereit. Im Master-Modus ist die ausgegebene Wordclock fest 44.1 oder 48 kHz (DS x 2, QS x 4). In allen anderen Fällen ist die ausgegebene Frequenz identisch mit der am gerade gewählten Clock-Eingang anliegenden. Fällt das Clock-Signal aus wird die zuletzt erkannte Samplefrequenz als Clock gehalten.

Das dem Gerät zugeführte Wordclocksignal kann auch über den Wordclockausgang weitergeschleift werden. Damit entfällt das sonst notwendige T-Stück, und der ADI-6432 arbeitet wie ein *Signal Refresher*. Diese Anwendung wird ausdrücklich empfohlen, da

- Ein- und Ausgang phasenstarr sind und 0° Phasenlage aufweisen
- *SteadyClock* das Eingangssignal praktisch komplett von Jitter befreit
- der aussergewöhnliche Eingang des ADI-6432 (1 V_{ss} statt üblichen 3 V_{ss} Empfindlichkeit, DC Sperre, *Signal Adaptation Circuit*) zusammen mit *SteadyClock* eine sichere Funktion auch mit kritischsten Wordclocksignalen garantiert

Dank eines niederohmigen, aber kurzschlussfesten Ausganges liefert der ADI-6432 an 75 Ohm 4 Vss. Bei fehlerhaftem Abschluss mit 2 x 75 Ohm (37.5 Ohm) werden immer noch 3.3 Vss ins Netz gespeist.

11.2 Einsatz und Technik

In der analogen Technik kann man beliebige Geräte beliebig miteinander verschalten, eine Synchronisation ist nicht erforderlich. Digital Audio jedoch ist einem Grundtakt, der Samplefrequenz, unterworfen. Das Signal kann nur korrekt weiterverarbeitet oder transportiert werden, wenn alle beteiligten Geräte dem gleichen Takt folgen. Ansonsten kommt es zu Fehlabtastungen des digitalen Signales. Verzerrungen, Knackgeräusche und Aussetzer sind die Folge.

AES/EBU, SPDIF, ADAT und MADI sind selbsttaktend (TDIF im wörtlichen Sinne ebenfalls, da die Wordclock im TDIF-Kabel enthalten ist), eine zusätzliche Wordclock-Leitung ist prinzipiell nicht erforderlich. In der Praxis kommt es bei der gleichzeitigen Benutzung mehrerer Geräte jedoch zu Problemen. Beispielsweise kann die Selbsttaktung bei einer Schleifenverkabelung zusammenbrechen, wenn es innerhalb der Schleife keinen 'Master' (zentralen Taktgeber) gibt. Ausserdem muss die Clock aller Geräte synchron sein, was sich bei reinen Wiedergabegeräten wie einem CD-Player gar nicht realisieren lässt. Schliesslich gibt es auch 'schwierige' Geräte, welche ohne Wordclock fast nicht zu gebrauchen sind.

Der Bedarf an Synchronisation in einem Digital Studio wird daher durch das Anschliessen an eine zentrale Synchronisationsquelle befriedigt. Beispielsweise arbeitet das Mischpult als Master und liefert an alle anderen Geräte ein Referenzsignal, die Wordclock. Das geht aber nur, wenn die anderen Geräte auch einen Wordclock-Eingang besitzen, also Slave-fähig sind. (Professionelle CD-Player besitzen daher einen Wordclock-Eingang). Dann werden alle Geräte synchron mit dem gleichen Takt versorgt und arbeiten problemlos miteinander.



Innerhalb eines digitalen Verbundes darf es nur einen Master geben! Ist beim ADI-6432 die interne Clock aktiv, müssen alle anderen Geräte Slave sein.

Doch Wordclock ist nicht nur Allheilmittel, sondern bringt auch einige Nachteile mit sich. Eine Wordclock liefert statt des tatsächlich benötigten Taktes immer nur einen Bruchteil desselben. Beispiel SPDIF: 44,1 kHz Wordclock (ein einfaches Rechtecksignal mit exakt dieser Frequenz) muss innerhalb der Geräte mittels einer PLL um den Faktor 256 multipliziert werden (zu 11,2 MHz). Dieses Signal ersetzt dann das Taktsignal des Quarzoszillators. Großer Nachteil: Wegen der starken Multiplikation ist das Ersatz-Taktsignal stark schwankend, der Jitter erreicht mehrfach höhere Werte als der eines Quarzes.

Das Ende dieser Probleme verheisst die sogenannte Superclock mit der 256-fachen Wordclock-Frequenz, was im Allgemeinen der internen Quarzfrequenz entspricht. Damit entfällt die PLL zur Taktrückgewinnung, das Signal wird direkt verwendet. Doch in der Praxis erweist sich Superclock als weitaus kritischer als Wordclock. Ein Rechtecksignal von rund 11 MHz an mehrere Geräte zu verteilen heisst mit Hochfrequenztechnologie zu kämpfen. Reflektionen, Kabelqualität, kapazitive Einflüsse - bei 44,1 kHz vernachlässigbare Faktoren, bei 11 MHz das Ende des Taktnetzwerkes. Zusätzlich ist zu bedenken, dass eine PLL nicht nur Jitter verursachen kann, sondern auch Störungen beseitigt, was an ihrer vergleichsweise langsamen Regelschleife liegt, die ab wenigen kHz wie ein Filter wirkt. Eine solche 'Entstörung' von sowohl Jitter als auch Rauschen fehlt der Superclock naturgemäss. Insgesamt konnte sich Superclock nicht durchsetzen.

Das tatsächliche Ende dieser Probleme bietet die **SteadyClock**-Technologie des ADI-6432. Sie verbindet die Vorteile modernster und schnellster digitaler Technologie mit analoger Filtertechnik, und kann daher auch aus einer Wordclock von 44,1 kHz ein sehr jitterarmes Taktsignal von 22 MHz zurückgewinnen. Darüber hinaus wird sogar Jitter auf dem Eingangssignal stark gedämpft, so dass das rückgewonnene Taktsignal in der Praxis immer in höchster Qualität vorliegt.

11.3 Verkabelung und Abschlusswiderstände

Wordclock wird üblicherweise in Form eines Netzwerkes verteilt, also mit BNC-T-Adaptern weitergeleitet und mit BNC-Abschlusswiderständen terminiert. Als Verbindungskabel empfehlen sich fertig konfektionierte BNC-Kabel. Insgesamt handelt es sich um die gleiche Verkabelung wie sie auch bei Netzwerken in der Computertechnik üblich ist. Tatsächlich erhalten Sie entsprechendes Zubehör (T-Stücke, Abschlusswiderstände, Kabel) sowohl im Elektronik- als auch im Computerfachhandel, in letzterem aber üblicherweise in 50 Ohm Technik. Die für Wordclock verwendeten 75 Ohm stammen aus der Videotechnik (RG59).

Das Wordclocksignal entspricht idealerweise einem 5 Volt Rechteck mit der Frequenz der Samplerate, dessen Oberwellen bis weit über 500 kHz reichen. Sowohl die verwendeten Kabel als auch der Abschlusswiderstand am Ende der Verteilungskette sollten 75 Ohm betragen, um Spannungsabfall und Reflektionen zu vermeiden. Eine zu geringe Spannung führt zu einem Ausfall der Wordclock, und Reflektionen können Jitter oder ebenfalls einen Ausfall verursachen.

Leider befinden sich im Markt nach wie vor viele Geräte, selbst neuere Digitalmischpulte, die mit einem nur als mangelhaft zu bezeichnenden Wordclock-Ausgang ausgestattet sind. Wenn der Ausgang bei Abschluss mit 75 Ohm auf 3 Volt zusammenbricht, muss man damit rechnen, dass ein Gerät, dessen Eingang erst ab 2,8 Volt arbeitet, nach 3 Metern Kabel bereits nicht mehr funktioniert. Kein Wunder, dass das Wordclock-Netzwerk in manchen Fällen nur ohne Abschlusswiderstand wegen des insgesamt höheren Pegels überhaupt arbeitet.

Im Idealfall sind alle Ausgänge Wordclock-liefernder Geräte niederohmig aufgebaut, alle Wordclock-Eingänge dagegen hochohmig, um das Signal auf der Kette nicht abzuschwächen. Doch auch hier gibt es negative Beispiele, wenn die 75 Ohm fest im Gerät eingebaut sind und sich nicht abschalten lassen. Damit wird oftmals das Netzwerk mit zwei mal 75 Ohm stark belastet, und der Anwender zum Kauf eines speziellen Wordclock-Verteilers gezwungen – ein solches Gerät ist in grösseren Studios allerdings grundsätzlich empfehlenswert.

Der Eingang des ADI-6432 enthält einen schaltbaren Abschlusswiderstand, und ist damit für maximale Flexibilität ausgelegt. Soll ein vorschriftsmäßiger Abschluss erfolgen, weil er das letzte Glied in einer Kette mehrerer Geräte ist, ist der Schalter in die Stellung 'Terminiert' zu bringen (siehe Kapitel 11.1).

Befindet sich der ADI-6432 dagegen innerhalb einer Kette von mit Wordclock versorgten Geräten, so wird das Wordclocksignal mittels T-Stück zugeführt, und an der anderen Seite des T-Stückes zum nächsten Gerät mit einem weiteren BNC-Kabel weitergeführt. Beim letzten Gerät der Kette erfolgt dann die Terminierung in Form eines T-Stückes und eines 75 Ohm Abschlusswiderstandes (kurzer BNC-Stecker). Bei Geräten mit schaltbarem Abschlusswiderstand entfallen T-Stück und Abschlusswiderstand.



Aufgrund der einzigartigen SteadyClock-Technologie des ADI-6432 empfiehlt es sich, das Eingangssignal nicht mittels T-Stück weiterzuschleifen, sondern den Wordclock-Ausgang des Gerätes zu benutzen. Das Eingangssignal wird in diesem Fall dank SteadyClock sowohl von Jitter befreit, als auch im Fehlerfalle gehalten.

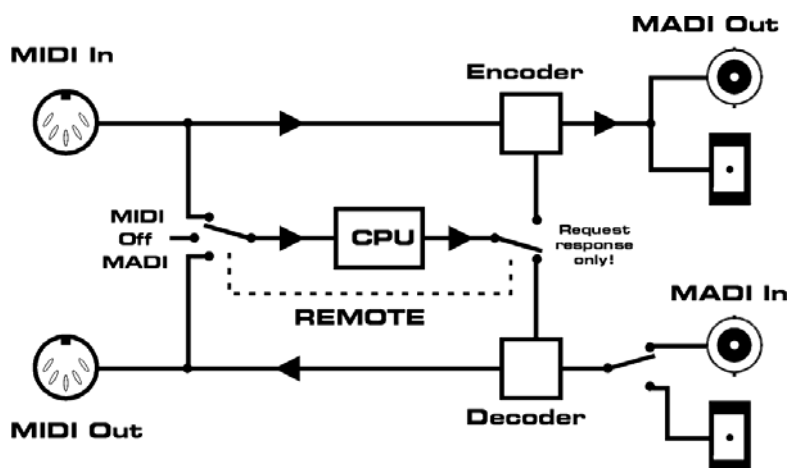
12. MIDI und RS-232

12.1 Übertragung von MIDI

MADI erlaubt die Übertragung von 64 Audio-Kanälen über lange Strecken mit nur einer einzigen Leitung. Und MIDI? Seien es Remote Control Befehle oder Sequencerdaten, in der Praxis wird man nicht mit einer reinen Audioleitung auskommen. Daher enthält der ADI-6432 eine MIDI-Schnittstelle. Die am MIDI-Eingang anliegenden Daten werden unsichtbar in das MADI-Signal verwoben, und stehen über den MIDI-Ausgang eines weiteren ADI-6432, ADI-642, ADI-648 oder einer HDSP MADI am anderen Ende der MADI-Leitung wieder zur Verfügung.

Technisch gesehen enthält jeder einzelne MADI-Kanal diverse Zusatzbits, in denen sich verschiedene Informationen befinden (Channel Status). RME verwendet das normalerweise unbenutzte *User Bit* des Kanals 56 (Kanal 28 im Modus 96k Frame), um die MIDI-Daten unsichtbar in MADI zu übertragen, und dabei volle Kompatibilität zu gewährleisten.

Das nebenstehende Blockschaltbild verdeutlicht die prinzipielle Arbeitsweise. Das MIDI-Eingangssignal wird in das MADI-Ausgangssignal eingefügt, und die im MADI-Eingangssignal enthaltenen MIDI-Daten stehen am MIDI Out zur Verfügung. Diese Funktionalität, ein bidirektionaler MIDI/MADI-Wandler, steht unabhängig vom gewählten Eingang REMOTE immer zur Verfügung.



Das MIDI-Eingangssignal wird in keinem Fall direkt von MADI zu MADI durchgeschleift. Ein MIDI-Kabel, welches direkt den MIDI-Ausgang mit dem MIDI-Eingang des ADI-6432 verbindet, ergibt ein direktes Weiterschleifen der MIDI-Daten von MADI-Eingang zu MADI-Ausgang.

12.2 Steuerung des ADI-6432

Der ADI-6432 kann komplett per MIDI ferngesteuert werden. Die in obigem Bild dargestellte CPU reagiert auf an sie gerichtete Befehle. Weiterhin sendet die CPU auf Anfrage den kompletten Gerätestatus, also alle auf der Frontplatte befindlichen Anzeigen und Tastenzustände. Jeder ADI-6432 kann mit einer eigenen ID versehen werden, so dass auch eine getrennte Fernsteuerung mehrerer Geräte über nur einen MIDI-Kanal möglich ist. Eine Beschreibung der MIDI-Befehle enthält Kapitel 17.

Der Taster REMOTE bestimmt, von welchem Eingang die CPU MIDI-Befehle empfängt, und an welchen Ausgang sie Antworten sendet. Die wählbaren Optionen sind MIDI, MADI und Off. Letzteres ist eine Sicherheitsfunktion, die ein unabsichtliches Verstellen des Gerätes durch MIDI-Signale verhindert. In obigem Bild gelangen die MIDI-Daten per MIDI In zur CPU, die Rückmeldungen sind dann ebenfalls nur per MIDI Out verfügbar.

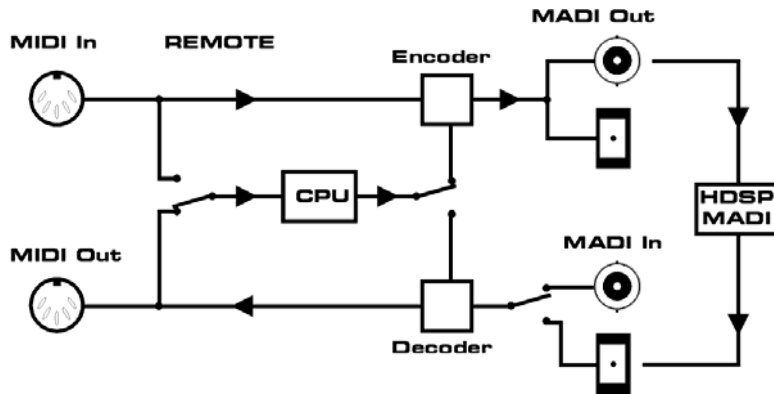
Um einen ADI-6432 von einer Hammerfall DSP per MADI fernsteuern zu können, muss lediglich REMOTE auf MADI gestellt werden. Wie im Blockschaltbild auf der nächsten Seite zu sehen, ist damit sowohl MIDI Hinweg als auch Rückweg sichergestellt.

Hinweis: Wenn die Fernsteuerung nicht funktioniert befindet sich das Gerät eventuell im AES Transparent Modus, siehe Kapitel 10.2.

12.3 Remote Control Software

Von der RME Website kann kostenlos ein kleines Windows-Programm heruntergeladen werden, welches über einen beliebigen System MIDI-Port eine Fernsteuerung und Statusabfrage aller ADI-6432 per Mausklick erlaubt. Besonders interessant ist eine Nutzung mit der HDSP MADI (PCI-Karte), die eine direkte Kontrolle des ADI-6432 per MADI erlaubt. Dazu benutzt die Software einen virtuellen MIDI-Port der Karte, der MIDI direkt per MADI sendet und empfängt.

Das Blockschaltbild zeigt den Aufbau eines HDSP MADI-basierten Remote Control Systems. Die MIDI-Befehle der Software eines PC oder Mac gelangen über MADI In sowohl zum MIDI Out als auch zur CPU des ADI-6432. Die MIDI-Signale externer Geräte gelangen per MADI Out zur Software zurück, zusammen mit den Rückmeldungen der CPU.



Download der Software: <http://www.rme-audio.de/download/midiremote.zip>

Kurzbeschreibung der Windows Software ADI-6432 MIDI Remote

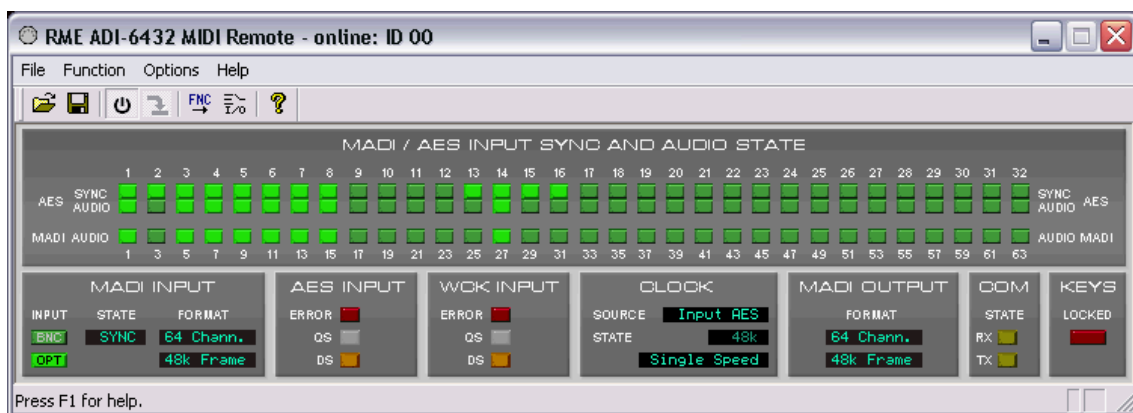
Das Programm besitzt eine ausführliche englische Online-Hilfe (F1). Nach dem Start ist zuerst die Funktion **ADI-6432 Front View** im Menü **Functions** zu wählen (auch per F4 zugänglich).

Dann ist per **Options - MIDI I/O Setup** ein MIDI Ein- und Ausgang zu wählen.

Über den Befehl **Options - Connect MIDI Ports** startet die Kommunikation mit dem ADI-6432. In der Titelzeile des Fensters wird der aktuelle Zustand angezeigt, wie gewählte ID, online / no response / offline.

Über **Save Workspace as** lassen sich komplette Setups inklusive aller geöffneten Fenster speichern und jederzeit wieder laden.

Send Single Set of Data erlaubt eine Offline-Konfiguration des ADI-6432 mit einmaliger Übertragung der Einstellungen.



12.4 RS232

Im professionellen Beschallungsbereich existieren diverse Lösungen zur Fernsteuerung von Geräten mittels serieller Kommunikation. Deren kleinster gemeinsamer Nenner ist RS232, die vom Computer her bekannte Schnittstelle (COM Port). Kleine und günstige Umsetzer von RS232 auf neuere Formate, wie z.B. RS422 oder RS485, sind weit verbreitet und daher leicht erhältlich.

Wie schon im Kapitel zur Technik von MIDI über MADi beschrieben, überträgt der ADI-6432 auch serielle Daten mittels User Bits, hier auf den Kanälen 1 bis 9. Unterstützt werden die Baudraten 9600, 19200, 38400 und 115200. Die Konfiguration der Schnittstellengeschwindigkeit erfolgt per MIDI, entweder durch Senden eines entsprechenden SysEx Strings, oder komfortabel über die Windows Software *MIDI Remote*. Die jeweilige Einstellung bleibt nach dem Ausschalten erhalten.

SysEx Strings

9600 Bd	F0 00 20 0D 63 7F 20 00 00 F7
19200 Bd	F0 00 20 0D 63 7F 20 00 01 F7
38400 Bd	F0 00 20 0D 63 7F 20 00 03 F7
115200 Bd	F0 00 20 0D 63 7F 20 00 02 F7

Hinweis: Wenn die Übertragung serieller Daten nicht funktioniert befindet sich das Gerät eventuell im AES Transparent Modus, siehe Kapitel 10.2.

13. Anwendungsbeispiele

13.1 Digitales AES/EBU Multicore

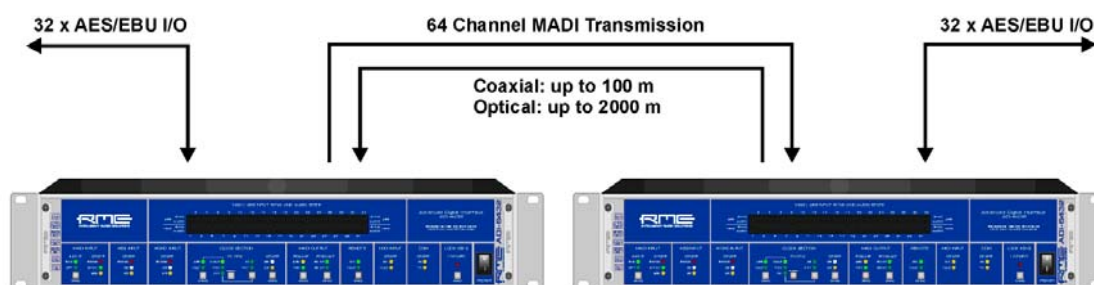
Der ADI-6432 ist hervorragend zum Aufbau eines digitalen AES/EBU Multicores geeignet. Es sind bis zu 64 Kanäle möglich, die per MADi vorzugsweise mit optischem Lichtleiterkabel verlustfrei und störungsfrei an bis zu 2 km entfernte Plätze gelangen.

Die Höhe der Gesamtverzögerung AES zu AES ist von der Samplefrequenz abhängig.

32 - 48 kHz	64 - 96 kHz	128 - 192 kHz
4 Samples	7 Samples	13 Samples

4 Samples entsprechen bei 48 kHz 83 μ s.

13 Samples entsprechen bei 192 kHz 68 μ s.



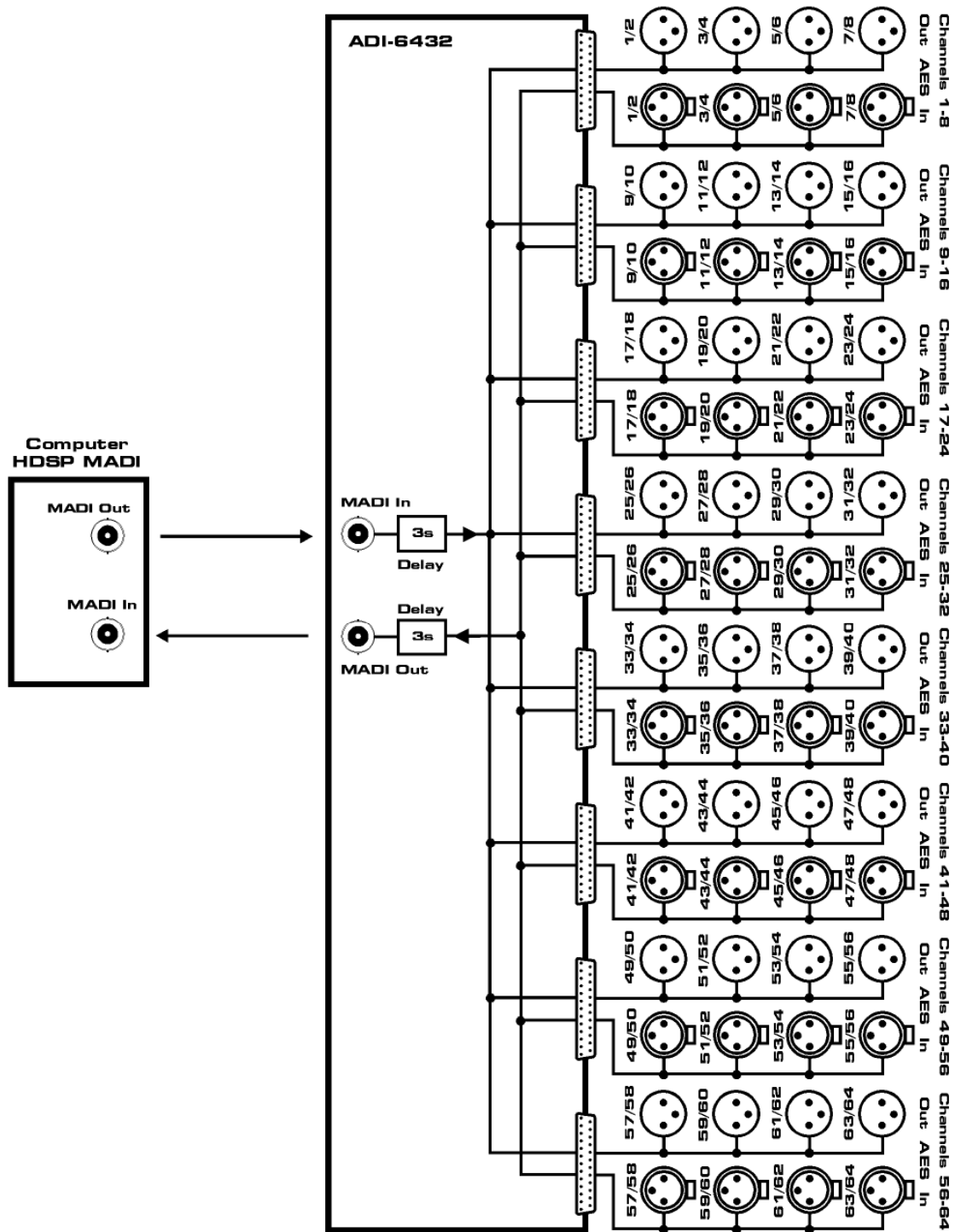
13.2 Digitale AES/EBU Breakoutbox

Als MADi von/zur AES/EBU Konverter ist der ADI-6432 eine ideale Breakoutbox für RMEs HDSP MADi PCI Karte. Im Anwendungsfall Breakoutbox/Computer tritt eine Verzögerung auf, der sogenannte *Offset* zwischen Wiedergabe und Aufnahme. Wird ein Signal über die MADi PCI abgespielt und per AES-Loopback über MADi wieder aufgenommen, so erscheinen die Aufnahmedaten mit einer bestimmten Verzögerung gegenüber der Wiedergabespur. Dies liegt daran, dass die HDSP MADi nur ihren eigenen Offset an die Applikation meldet, nicht jedoch die Offsets extern angeschlossener Geräte – welche sie ja auch gar nicht kennt.

Die folgende Tabelle listet den Offset. Die hier gelisteten Werte lassen sich in vielen Programmen manuell eingeben, und damit eine samplesynchrone simultane Wiedergabe/Aufnahme erreichen. Bei Double Speed und Quad Speed erhöhen sich die Werte

32 - 48 kHz	64 - 96 kHz	128 - 192 kHz
4 Samples	7 Samples	13 Samples

7 Samples entsprechen bei 96 kHz 73 μ s.



13.3 MADI zu MADI Konverter

Aufgrund der bereits seit langem erfolgenden Anwendung von MADI sind nicht alle MADI-Schnittstellen verschiedener Hersteller zueinander kompatibel. So akzeptiert ein AMS Neve Logic DFC nur das 56-Kanal Format, bei Anlegen eines 64-Kanal Formates wird der gesamte Eingang gemutet. Es gibt viele weitere ähnliche Beispiele.

Der ADI-6432 kann hier als perfektes Bindeglied dienen, denn sein MADI-Eingang versteht grundsätzlich alle Formate. Der MADI-Ausgang des ADI-6432 kann wahlweise in den 56-Kanal oder 64-Kanal Modus geschaltet werden (siehe Kapitel 8.2). Nach Drücken des 96k FRAME Tasters stehen am Ausgang auch noch 28 oder 32 Kanal-Modi im 96k Frame Modus bereit. Dabei übersetzt der ADI-6432 sogar vollautomatisch ein im Double Wire Prinzip anliegendes MADI Signal (2 Single Speed Kanäle enthalten die Daten eines Double Speed Kanales) in das Single Wire Double Speed Format (1 Kanal enthält alle Daten bei doppelter Samplefrequenz).

13.4 AES Inserter

Ein ADI-6432 lässt sich problemlos in eine bestehende MADI Leitung einschleifen. Dazu werden an den Breakoutkabeln einfach die jeweiligen AES I/Os gebrückt, also z.B. XLR Male auf Female gesteckt. Alle 64 Kanäle passieren den ADI-6432 dann unverändert.

An den AES I/Os lassen sich nun gezielt pro Kanalpaar entweder neue Signale einspeisen, oder die vorhandenen Signale durch externe Geräte schleifen und dabei prozessieren (z.B. Effektgeräte). Der ADI-6432 dient hier also zum Einschleifen von digitalen Geräten in den MADI Datenstrom, oder als Zuführer zusätzlicher Signale in einen nicht vollständig genutzten MADI Datenstrom.

Beispiel: Von einem Mischpult kommen 48 Kanäle per MADI. Es sollen weitere 16 Kanäle von zwei RME OctaMic-D (8-Kanal Mikrofon-Preamp mit AES-Ausgang) per HDSP MADI in einen Rechner aufgenommen werden. Dieser Fall erfordert einen ADI-6432, der in die MADI-Leitung eingeschleift wird. Per Kabelverbindung werden die Kanäle 1 bis 48 von MADI zu MADI durchgeschleift. Die beiden OctaMic-D werden an die AES-Eingänge 28 bis 32 angeschlossen. Damit enthält das MADI Ausgangssignal des ADI-6432 sowohl die ursprünglichen, am MADI-Eingang anliegenden Kanäle 1 bis 48, als auch die Audiosignale der beiden OctaMics, auf den Kanälen 49 bis 64.

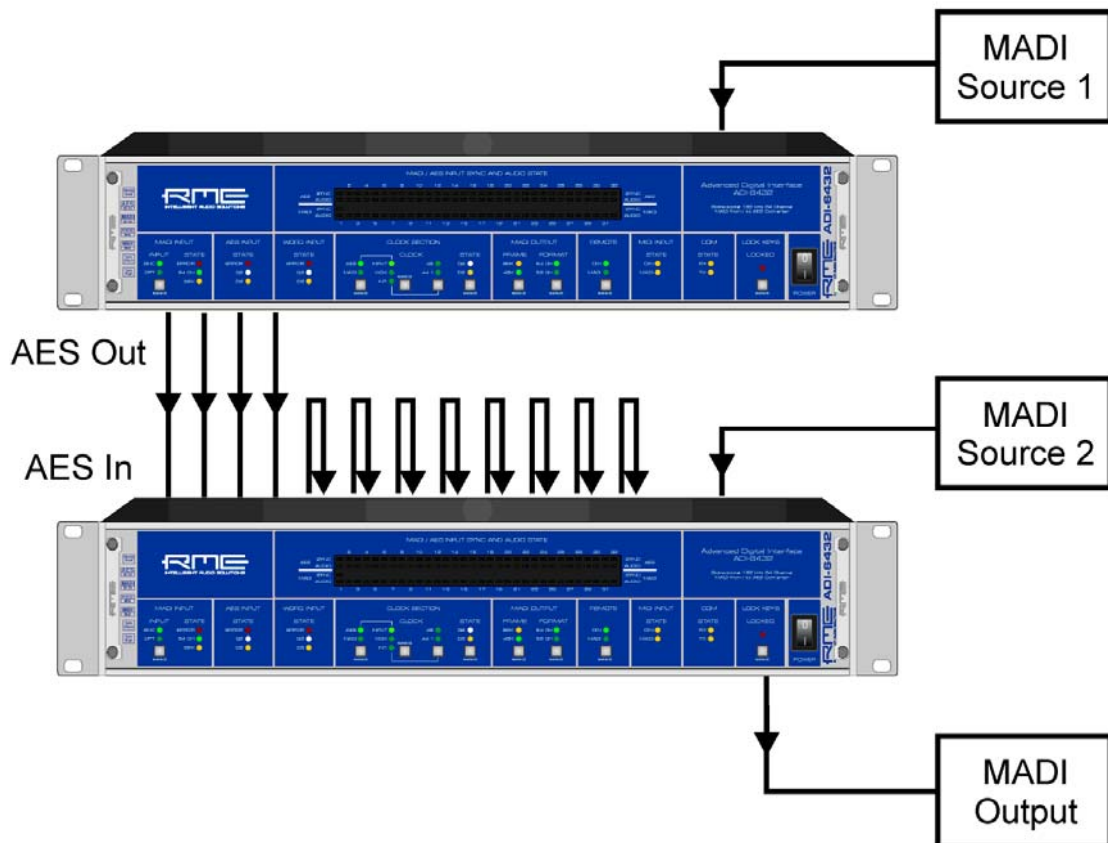
13.5 MADI Merger

Bei Einsatz mehrerer ADI-6432 ergibt sich eine weitere interessante Anwendung: das Zusammenführen von Audiokanälen aus verschiedenen MADI-Quellen in eine einzige MADI-Leitung. Dieser Anwendungsfall kommt in der Praxis immer wieder vor, weil viele Geräte nur selten die volle Kanalzahl ausnutzen. Oft werden nur 32 oder 40 Kanäle benutzt. Eine HDSP MADI Karte beispielsweise erlaubt aber eine Aufnahme von 64 Kanälen gleichzeitig in einen Rechner. Um die restlichen Kanäle ebenfalls zu nutzen, müssen dem ursprünglichen MADI-Signal weitere Kanäle hinzugefügt werden.

Beispiel: Die Signale zweier beliebiger MADI-Geräte sollen zu einem MADI-Datenstrom vereint werden. Das kann praktisch sein, weil man dann für die Übertragung nur eine MADI-Leitung benötigt, oder notwendig, weil am empfangenden Gerät nur ein Eingang vorhanden ist.

Dazu werden so viele ADI-6432 benötigt wie MADI-Signalquellen vereint werden sollen, in diesem Beispiel also zwei. Der erste ADI-6432 dient als MADI zu AES Wandler. Seine AES-Ausgänge werden mit den AES-Eingängen des zweiten ADI-6432 verbunden. Der zweite ADI-6432 wird wie im obigen Beispiel eingesetzt, schleift also die am Eingang anliegenden MADI-Daten durch. Gleichzeitig fügt er an seinem MADI-Ausgang in den unbenutzten Kanälen auch die am AES-Eingang anliegenden Audiodaten hinzu.

Das Blockschaltbild zeigt die Verkabelung und den Signalfluss für eine solche Anwendung.



Bedienungsanleitung



ADI-6432

▶ Technische Referenz

14. Technische Daten

14.1 Eingänge

MADI

- Koaxial über BNC, 75 Ohm, nach AES10-1991
- hochempfindliche Eingangsstufe (< 0,2 Vss)
- Optisch über FDDI Duplex SC Connector
- 62,5/125 und 50/125 kompatibel
- Akzeptiert 56 Kanal und 64 Kanal Modus, sowie 96k Frame
- Single Wire: maximal 64 Kanäle 24 Bit 48 kHz
- Double Wire: maximal 32 Kanäle 24 Bit 96 kHz
- Lock Range: 28 kHz – 54 kHz
- Jitter bei Sync auf Eingangssignal: < 1 ns
- Jitterunterdrückung: > 30 dB (2,4 kHz)

AES/EBU

- 32 x, trafosymmetriert, galvanisch getrennt, nach AES3-1992
- hochempfindliche Eingangsstufe (< 0,3 Vss)
- SPDIF kompatibel (IEC 60958)
- Akzeptiert Consumer und Professional Format, Kopierschutz wird ignoriert
- Single Wire: 32 x 2 Kanäle 24 Bit, maximal 192 kHz
- Lock Range: 28 kHz - 104 kHz, 162 kHz - 204 kHz
- Jitter bei Sync auf Eingangssignal: < 1 ns
- Jitterunterdrückung: > 30 dB (2,4 kHz)

Word Clock

- BNC, nicht terminiert (10 kOhm)
- Schalter für interne Terminierung 75 Ohm
- Automatische Double/Quad Speed Detektion und interne Konvertierung zu Single Speed
- SteadyClock garantiert jitterarme Synchronisation auch im Varispeed-Betrieb
- Übertrager-gekoppelter, galvanisch getrennter Eingang
- Unempfindlich gegen DC-Offsets im Netzwerk
- Signal Adaptation Circuit: Signalrefresh durch Zentrierung und Hysterese
- Überspannungsschutz
- Pegelbereich: 1,0 Vss – 5,6 Vss
- Lock Range: 28 kHz – 220 kHz
- Jitter bei Sync auf Eingangssignal: < 1 ns
- Jitterunterdrückung: > 30 dB (2,4 kHz)

14.2 Ausgänge

MADI

- Koaxial über BNC, 75 Ohm, nach AES10-1991
- Ausgangsspannung 600 mVss
- Kabellänge koaxial bis zu 100 m
- Optisch über FDDI Duplex SC Connector
- 62,5/125 und 50/125 kompatibel
- Faserlänge über 500 m
- Generiert 56 Kanal und 64 Kanal Modus, sowie 96k Frame
- Single Wire: maximal 64 Kanäle 24 Bit 48 kHz
- Double Wire / 96k Frame: maximal 32 Kanäle 24 Bit 96 kHz

AES/EBU

- 32 x, trafosymmetriert, galvanisch getrennt, nach AES3-1992
- Ausgangsspannung 4,5 Vss
- Format Professional nach AES3-1992 Amendment 4
- Single Wire: 32 x 2 Kanäle 24 Bit, maximal 192 kHz

Word Clock

- BNC
- Maximaler Pegel: 5 Vss
- Pegel bei Terminierung mit 75 Ohm: 4,0 Vss
- Innenwiderstand: 10 Ohm
- Frequenzbereich: 27 kHz – 220 kHz

14.3 MIDI - RS232

MIDI

- 16 Kanäle MIDI I/O
- 5-pol DIN Buchsen
- Galvanische Trennung über Optokoppler
- Unsichtbare Übertragung per User Bit des Kanals 56 (48k Frame)
- Unsichtbare Übertragung per User Bit des Kanals 28 (96k Frame)

RS-232

- 9-pol D-Sub Buchse
- Unsichtbare Übertragung per User Bit der Kanäle 1 bis 9

14.4 Digitaler Teil

- Clocks: Intern, AES/EBU In, MIDI In, Wordclock In
- Low Jitter Design: < 1 ns im PLL Betrieb, alle Eingänge
- Interne Clock: 800 ps Jitter, Random Spread Spectrum
- Jitterunterdrückung bei externer Clock: circa 30 dB (2,4 kHz)
- PLL arbeitet selbst mit mehr als 100 ns Jitter ohne Aussetzer
- Durchlaufverzögerung: typisch 3 Samples

14.5 Allgemeines

- Stromversorgung: Internes Schaltnetzteil, 100 - 240 V AC, 20 Watt
- Typischer Leistungsbedarf: 10 Watt
- Masse mit Rackohren (BxHxT): 483 x 88 x 242 mm
- Masse ohne Rackohren/Bügel (BxHxT): 436 x 88 x 236 mm
- Gewicht: 2 kg
- Temperaturbereich: +5° bis zu +50° Celsius
- Relative Luftfeuchtigkeit: < 75%, nicht kondensierend

14.6 Firmware

Der ADI-6432 besteht intern zum grössten Teil aus programmierbarer Logik. Durch Neuprogrammierung des internen Flash-PROMs können Funktion und Verhalten des Gerätes jederzeit verändert werden.

Zum Zeitpunkt der Drucklegung dieses Handbuches wird das Gerät mit der Firmware 1.4 ausgeliefert. Die Firmware-Version wird nach dem Einschalten des ADI-6432 auf den SYNC und AUDIO LEDs des AES INPUT STATE für circa eine Sekunde angezeigt.

14.7 Steckerbelegungen

Die D-Sub Buchsen beinhalten je vier AES Ein- und Ausgänge. Die Belegung folgt dem verbreiteten Tascam Standard, welches auch von Digidesign benutzt wird.

Tascam / Digidesign:

Signal	In 1/2+	In 1/2-	In 3/4+	In 3/4-	In 5/6+	In 5/6-	In 7/8+	In 7/8-
D-Sub	24	12	10	23	21	9	7	20

Signal	Out 1/2+	Out 1/2-	Out 3/4+	Out 3/4-	Out 5/6+	Out 5/6-	Out 7/8+	Out 7/8-
D-Sub	18	6	4	17	15	3	1	14

GND liegt an den Pins 2, 5, 8, 11, 16, 19, 22, 25. Pin 13 bleibt frei.

Auch die Belegung nach Yamaha Pinout ist oft anzutreffen. Bei der Erstellung eines D-Sub zu D-Sub Adapter-/Anschlusskabels ist zu beachten, dass dessen Stecker eindeutig mit *Tascam* und *Yamaha* gekennzeichnet werden. Das Kabel lässt sich nur korrekt verwenden, indem der Tascam Stecker auf eine Tascam Buchse gesteckt wird – dito die andere Seite mit Yamaha.

Yamaha:

Signal	In 1/2+	In 1/2-	In 3/4+	In 3/4-	In 5/6+	In 5/6-	In 7/8+	In 7/8-
D-Sub	1	14	2	15	3	16	4	17

Signal	Out 1/2+	Out 1/2-	Out 3/4+	Out 3/4-	Out 5/6+	Out 5/6-	Out 7/8+	Out 7/8-
D-Sub	5	18	6	19	7	20	8	21

GND liegt an den Pins 9, 10, 11, 12, 13, 22, 23, 24, 25.

Gleiches gilt für ein direktes Adapterkabel Tascam D-Sub zu Euphonix D-Sub.

Euphonix:

Signal	In 1/2+	In 1/2-	In 3/4+	In 3/4-	In 5/6+	In 5/6-	In 7/8+	In 7/8-
D-Sub	15	2	4	16	18	5	7	19

Signal	Out 1/2+	Out 1/2-	Out 3/4+	Out 3/4-	Out 5/6+	Out 5/6-	Out 7/8+	Out 7/8-
D-Sub	21	8	10	22	24	11	13	25

GND liegt an den Pins 3, 6, 9, 12, 14, 17, 20, 23. Pin 1 bleibt frei.

AES/EBU

Die XLR-Stecker und Buchsen für AES/EBU sind entsprechend AES3-1992 folgendermassen zu belegen:

- 1 = GND (Abschirmung)
- 2 = Signal
- 3 = Signal

Da AES/EBU wie auch SPDIF Biphase-moduliert sind, spielt die Polarität keine Rolle. Pin 2 und 3 sind also weder hot noch cold, sondern gleichwertig, aber – da es sich um eine symmetrische Übertragung handelt – in der Phase invertiert.

RS-232

Die 9-polige D-Sub Buchse ist nach üblichem Industriestandard belegt:

Signal	In (Rx)	Out (Tx)	GND	NC
D-Sub	2	3	5	9

Intern verbunden sind Pins 1 mit 6 und 4, sowie Pin 7 mit 8.

14.8 MADI User Bit Belegung

- RS-232: Kanäle 1 bis 9
- ADC: Kanal 19
- MIDI: Kanal 56 (48k) / 28 (96k)

15. Technischer Hintergrund

15.1 Begriffserklärungen

Single Speed

Ursprünglicher Frequenzbereich von Digital Audio. Zum Einsatz kamen 32 kHz (Digitaler Rundfunk), 44.1 kHz (CD) und 48 kHz (DAT).

Double Speed

Verdopplung des ursprünglichen Samplefrequenzbereiches, um eine hochwertigere Audio- und Verarbeitungsqualität sicherzustellen. 64 kHz ist ungebräuchlich, 88.2 kHz wird trotz einiger Vorteile selten benutzt, 96 kHz ist weit verbreitet. Manchmal auch **Double Fast** genannt.

Quad Speed

Kontrovers diskutierte Vervierfachung des ursprünglichen Samplefrequenzbereiches, um eine Hi-End Audio- und Verarbeitungsqualität sicherzustellen. 128 kHz existiert faktisch nicht, 176.4 kHz wird selten benutzt, wenn dann kommt meist 192 kHz zum Einsatz.

Single Wire

Normale Übertragung der Audiodaten, wobei die effektive Samplefrequenz der tatsächlichen des digitalen Signals entspricht. Wird im Bereich 32 kHz bis 192 kHz eingesetzt. Manchmal auch **Single Wide** genannt.

Double Wire

Vor 1998 gab es überhaupt keine Receiver/Transmitter-Schaltkreise, welche mehr als 48 kHz empfangen oder senden konnten. Zur Übertragung höherer Samplefrequenzen wurde daher auf einer AES-Leitung statt zwei Kanälen nur noch einer übertragen, dessen ungerade und gerade Samples auf die ursprünglichen Kanäle Links/Rechts verteilt sind. Damit ergibt sich die doppelte Datenmenge, also auch doppelte Samplefrequenz. Zur Übertragung eines Stereo-Signales sind demzufolge zwei AES/EBU Ports erforderlich.

Das Prinzip von Double Wire ist heute Industrie-Standard, wird aber nicht immer so genannt. Weitere Namen sind **Dual AES**, **Double Wide**, **Dual Line** und **Wide Wire**. Die AES3 Spezifikation benutzt die ungebräuchliche Bezeichnung *Single channel double sampling frequency mode*. Bei Nutzung des ADAT Formates heisst das Verfahren S/MUX.

Double Wire funktioniert natürlich nicht nur mit Single Speed als Basis, sondern auch mit Double Speed. Beispielsweise benutzt das ProTools HD System, dessen AES Receiver/Transmitter nur bis 96 kHz arbeiten, das Double Wire Verfahren, um 192 kHz I/O zu realisieren. Aus vier Kanälen mit je 96 kHz entstehen dank Double Wire zwei Kanäle mit 192 kHz.

Quad Wire

Wie Double Wire, nur werden die Samples eines Kanals auf vier Kanäle verteilt. Geräte mit Single Speed Interface können so bis zu 192 kHz übertragen, benötigen aber zwei AES/EBU Ports um einen Kanal übertragen zu können. Auch **Quad AES** genannt.

S/MUX

Da die ADAT-Schnittstelle seitens der Interface-Hardware auf Single Speed begrenzt ist, kommt bis 96 kHz das Double Wire Verfahren zum Einsatz, wird jedoch allgemein mit S/MUX (Sample Multiplexing) bezeichnet. Ein ADAT Port überträgt damit vier Kanäle.

S/MUX4

Mit Hilfe des Quad Wire Verfahrens können bis zu zwei Kanäle bei 192 kHz über ADAT übertragen werden. Das Verfahren wird hier S/MUX4 genannt.

Hinweis: Alle Konvertierungen in den beschriebenen Verfahren sind verlustfrei, es werden nur die vorhandenen Samples zwischen den Kanälen verteilt oder zusammengeführt.

15.2 Lock, SyncCheck und SyncAlign

Digitale Signale bestehen aus einem Carrier (Träger) und den darin enthaltenen Nutzdaten (z.B. Digital Audio). Wenn ein digitales Signal an einen Eingang angelegt wird muss sich der Empfänger (Receiver) auf den Takt des Carriers synchronisieren, um die Nutzdaten später störfrei auslesen zu können. Dazu besitzt der Empfänger eine PLL (Phased Locked Loop). Sobald sich der Empfänger auf die exakte Frequenz des hereinkommenden Carriers eingestellt hat ist er 'locked' (verriegelt). Dieser **Lock**-Zustand bleibt auch bei kleineren Schwankungen der Frequenz erhalten, da die PLL als Regelschleife die Frequenz des Empfängers nachführt.

Wird an den ADI-6432 ein AES-Signal angelegt, beginnt die entsprechende SYNC Eingangs-LED zu blinken. Das Gerät signalisiert LOCK, also ein gültiges, einwandfreies Eingangssignal (ist das Signal auch synchron leuchtet sie konstant, siehe unten).

Leider heisst Lock noch lange nicht, dass das empfangene Signal in korrekter Beziehung zur die Nutzdaten auslesenden Clock steht. Beispiel [1]: Der ADI-6432 steht auf 44.1 kHz interne Clock, und an den Eingang AES1 ist ein CD-Player angeschlossen. Die entsprechende LED wird sofort blinken, aber die Samplefrequenz des CD-Players wird im Player selbst erzeugt, und ist damit entweder minimal höher oder niedriger als die interne des ADI-6432. Ergebnis: Beim Auslesen der Nutzdaten kommt es regelmässig zu Lesefehlern, die sich als Knackser und Aussetzer bemerkbar machen.

Auch bei der Nutzung mehrerer Eingänge ist ein einfaches LOCK unzureichend. Zwar lässt sich das obige Problem elegant beseitigen, indem der ADI-6432 von interner Clock auf AES umgestellt wird (seine interne Clock ist damit die vom CD-Player gelieferte). Wird aber nun ein DAT-Rekorder als zweite Quelle angeschlossen ergibt sich wiederum eine Abweichung der Samplefrequenz beider Geräte zum DAT, und damit Knackser und Aussetzer [2].

Um solche Probleme auch optisch am Gerät anzuzeigen, enthält der ADI-6432 **SyncCheck**[®]. Es prüft alle verwendeten Clocks auf *Synchronität*. Sind diese nicht zueinander synchron (also absolut identisch), blinkt die SYNC-LED des asynchronen Eingangs. Im obigen Beispiel 1 wäre nach Anstecken des CD-Players sofort aufgefallen, dass die LED SYNC AES1 blinkt. In Beispiel 2 würde SYNC AES1 konstant leuchten, aber die SYNC-LED des vom DAT genutzten Einganges blinken.

In der Praxis erlaubt SyncCheck einen sehr schnellen Überblick über die korrekte Konfiguration aller digitalen Geräte. Damit wird eines der schwierigsten und fehlerträchtigsten Themen der digitalen Studiowelt endlich leicht beherrschbar.

Ein besonderes Problem zeigt sich bei Geräten mit mehreren AES- oder SPDIF-Eingängen. Während bei MADI alle 64 Kanäle eine gemeinsame Clock-Basis besitzen, handelt es sich bei AES um mehrere vollkommen unabhängige Receiver, mit eigenen PLLs und Datenpuffern. Dadurch kommt es normalerweise zu einem zufälligen Fehler von ± 1 Sample Abweichung zwischen den Stereo-Eingängen. Die exklusive **SyncAlign**[®] Technologie des ADI-6432 verhindert diesen Effekt, und garantiert Sample-Synchronität unter allen vier Stereo-Kanälen.

15.3 AES/EBU - SPDIF

Die wichtigsten elektrischen Eigenschaften von 'AES' und 'SPDIF' sind in der Tabelle zu sehen. AES/EBU ist die professionelle, symmetrische Verbindung mit XLR-Steckverbindern. Basierend auf der AES3-1992 wird der Standard von der *Audio Engineering Society* festgelegt. Für den 'Homeuser' haben Sony und Philips auf symmetrische Verbindungen verzichtet, und benutzen entweder Cinch-Stecker oder optische Lichtleiterkabel (TOSLINK). Das S/P-DIF (Sony/Philips Digital Interface) genannte Format ist in der IEC 60958 festgelegt.

Typ	AES3-1992	IEC 60958
Verbindung	XLR	RCA / Optisch
Betriebsart	Symmetrisch	Unsymmetrisch
Impedanz	110 Ohm	75 Ohm
Pegel	0,2 V bis 5 Vss	0,2 V bis 0,5 Vss
Clock Genauigkeit	nicht spezifiziert	I: ± 50 ppm II: 0,1% III: Variable Pitch
Jitter	< 0.025 UI (4.4 ns @ 44.1 kHz)	nicht spezifiziert

Neben den elektrischen Unterschieden besitzen die beiden Formate aber auch einen geringfügig anderen Aufbau. Zwar sitzen die Audioinformationen an der gleichen Stelle im Datenstrom, weshalb beide Formate prinzipiell kompatibel sind. Es existieren jedoch auch Informationsblöcke, die sich in beiden Normen unterscheiden. In der Tabelle wurde die Bedeutung des Byte für beide Formate übereinander gestellt. Im ersten Bit erfolgt bereits eine Festlegung, ob die folgenden Bits als Professional oder Consumer zu verstehen sind.

Byte	Mode	Bit 0	1	2	3	4	5	6	7
0	Pro	P/C	Audio?		Emphasis		Locked	Sample Freq.	
0	Con	P/C	Audio?	Copy	Emphasis			Mode	

Wie zu sehen ist unterscheiden sich die Bedeutungen der nachfolgenden Bits in beiden Formaten ganz erheblich. Wenn ein Gerät, wie ein handelsüblicher DAT-Rekorder, nur einen SPDIF Eingang besitzt, versteht es normalerweise auch nur dieses Format. Es schaltet daher meist bei Zuführung von Professional-Daten ab. Wie die Tabelle zeigt würde ein Professional-kodiertes Signal bei Verarbeitung durch ein nur Consumer Format verstehendes Gerät zu Fehlfunktionen im Kopierschutz und der Emphasis führen. Das war früher auch tatsächlich so, heutzutage handelt es sich jedoch grundsätzlich um künstliche Funktionseinschränkungen.

Viele Geräte mit SPDIF-Eingang verstehen heutzutage auch das Professional Format. Geräte mit AES3 Eingang akzeptieren (mittels Kabeladapter) fast immer auch Consumer-SPDIF.

15.4 MADl Basics

MADI, das serielle **M**ultichannel **A**udio **D**igital Interface, wurde auf Wunsch von mehreren Firmen bereits 1989 als Erweiterung des existierenden AES3-Standards definiert. Das auch als AES/EBU bekannte Format, ein symmetrisches Bi-Phase Signal, ist auf 2 Kanäle begrenzt. MADI enthält vereinfacht gesagt 28 solcher AES/EBU Signale seriell, also hintereinander, und kann dabei noch +/-12,5 % in der Samplefrequenz variieren. Dabei wird von einer Datenrate von knapp 100 Mbit/s ausgegangen, die nicht überschritten werden darf.

Da in der Praxis aber eher von einer festen Samplefrequenz ausgegangen werden kann, wurde im Jahre 2001 der 64-Kanal Modus offiziell eingeführt. Dieser erlaubt eine maximale Samplefrequenz von 48 kHz +ca. 1%, entsprechend 32 Kanälen bei 96 kHz, ohne die festgelegten 100 Mbit/s zu überschreiten. Die effektive Datenrate an der Schnittstelle beträgt aufgrund zusätzlicher Kodierung 125 Mbit/s.

Ältere Geräte verstehen und generieren daher nur das 56-Kanal Format. Neuere Geräte arbeiten häufig im 64-Kanal Format, stellen nach aussen aber nur 56 Audiokanäle zur Verfügung. Der Rest wird zur Übertragung von Steuerbefehlen für Mischpultautomatationen etc. verbraucht. Dass es auch anders geht zeigt der ADI-6432 mit der unsichtbaren Übertragung von 16 MIDI Kanälen und des seriellen RS232 Datenstromes, wobei das 64-kanalige MADI-Signal weiterhin vollkommen kompatibel ist.

Zur Übertragung des MADI-Signales wurden bewährte Methoden und Schnittstellen aus der Netzwerktechnik übernommen. Unsymmetrische (koaxiale) Kabel mit BNC-Steckern und 75 Ohm Wellenwiderstand sind den meisten bekannt, preisgünstig und leicht beschaffbar. Wegen der kompletten galvanischen Trennung ist die optische Schnittstelle jedoch viel interessanter – für viele Anwender jedoch ein Buch mit 7 Siegeln, denn nur wenige haben jemals mit Schaltschränken voller professioneller Netzwerktechnik zu tun gehabt. Daher nachfolgend ein paar Erläuterungen zum Thema 'MADI optisch'.

- Die zu verwendenden Kabel sind Standard in der Computer-Netzwerktechnik. Daher sind sie auch alles andere als teuer, jedoch leider nicht in jedem Computer-Geschäft erhältlich.
- Die Kabel sind mit einer internen Faser von nur 50 oder 62,5 µm aufgebaut, sowie einer Umhüllung von 125 µm. Sie heissen daher Netzwerkkabel 62,5/125 oder 50/125, erstere meist blau, letztere meist orange. Obwohl nicht immer explizit erwähnt handelt es sich grundsätzlich um Glasfaserkabel. Plastik-Faser-Kabel (POF, Plastic Optical Fiber) sind in solch kleinen Durchmessern nicht zu fertigen.
- Die verwendeten Stecker sind ebenfalls Industrie-Standard, und heissen SC. Bitte nicht mit ST verwechseln, die ähnlich aussehen wie BNC-Stecker und geschraubt werden. Frühere Stecker (MIC/R) waren unnötig gross und werden daher praktisch nicht mehr verwendet.
- Die Kabel gibt es als Duplex-Variante (2 x 1 Kabel, meist nur an wenigen Stellen zusammengeschweisst), oder als Simplex (1 Kabel). Das Optomodul des ADI-6432 unterstützt beide Varianten.
- Die Übertragungstechnik arbeitet im sogenannten Multimode-Verfahren, welches Kabellängen bis knapp 2 km erlaubt. Single Mode erlaubt weitaus grössere Längen, nutzt mit 8 µm aber auch eine vollkommen anders dimensionierte Faser. Das optische Signal ist übrigens wegen der verwendeten Wellenlänge von 1300 nm für das menschliche Auge unsichtbar.

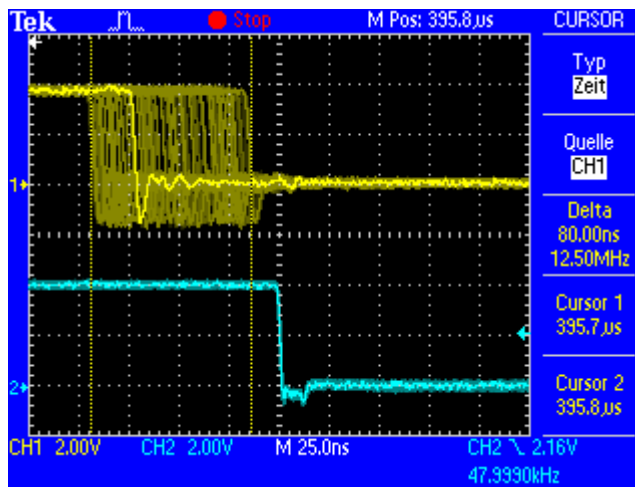
15.5 SteadyClock

Die SteadyClock Technologie des ADI-6432 garantiert exzellentes Verhalten in allen Clock-Modi. Aufgrund der effizienten Jitterunterdrückung kann der ADI-6432 jegliches Clocksignal säubern, auffrischen, und als Referenzclock am Wordclock-Ausgang bereitstellen.

Üblicherweise besteht eine Clock-Sektion aus einer analogen PLL für externe Synchronisation, und verschiedenen Quarzen für interne Synchronisation. SteadyClock benötigt nur noch einen Quarz, dessen Frequenz ungleich der von Digital-Audio ist. Modernste Schaltungstechniken wie Hi-Speed Digital Synthesizer, Digital-PLL, 100 MHz Abtastfrequenz und analoge Filterung erlauben es RME, eine vollkommen neu entwickelte Clock-Technologie kosten- und platzsparend direkt im FPGA zu realisieren, deren Verhalten professionelle Wünsche befriedigt. Trotz ihrer bemerkenswerten Merkmale ist SteadyClock vergleichsweise schnell. Es lockt sich in Sekundenbruchteilen auf das Eingangssignal, folgt auch schnellen Varipitch-Änderungen phasengenau, und lockt sich direkt im Bereich 28 kHz bis 200 kHz.

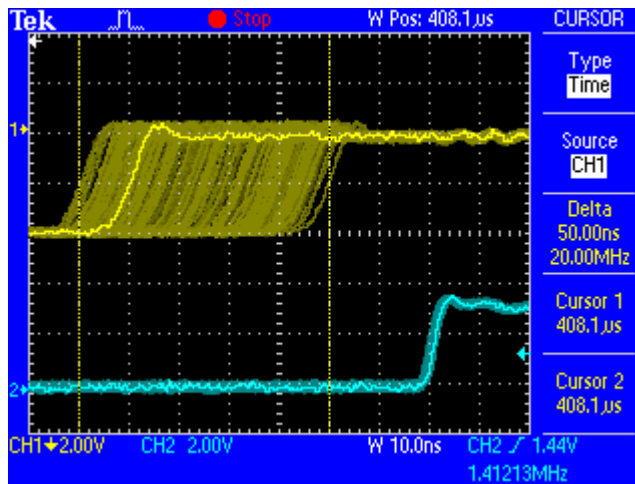
SteadyClock wurde ursprünglich entwickelt, um aus der sehr stark schwankenden MADI-Clock, also dem Referenzsignal innerhalb des MADI-Datenstromes, eine stabile und saubere Clock zurückzugewinnen. Die in MADI enthaltene Referenz schwankt wegen der zeitlichen Auflösung von 125 MHz mit rund 80 ns. Eine übliche Clock hat dagegen weniger als 5 ns Jitter, eine sehr gute sogar weniger als 2 ns.

Im nebenstehenden Bild ist oben das mit 80 ns Jitter versehene MADI-Eingangssignal zu sehen (gelb). Dank SteadyClock wird daraus eine Clock mit weniger als 2 ns Jitter (blau).



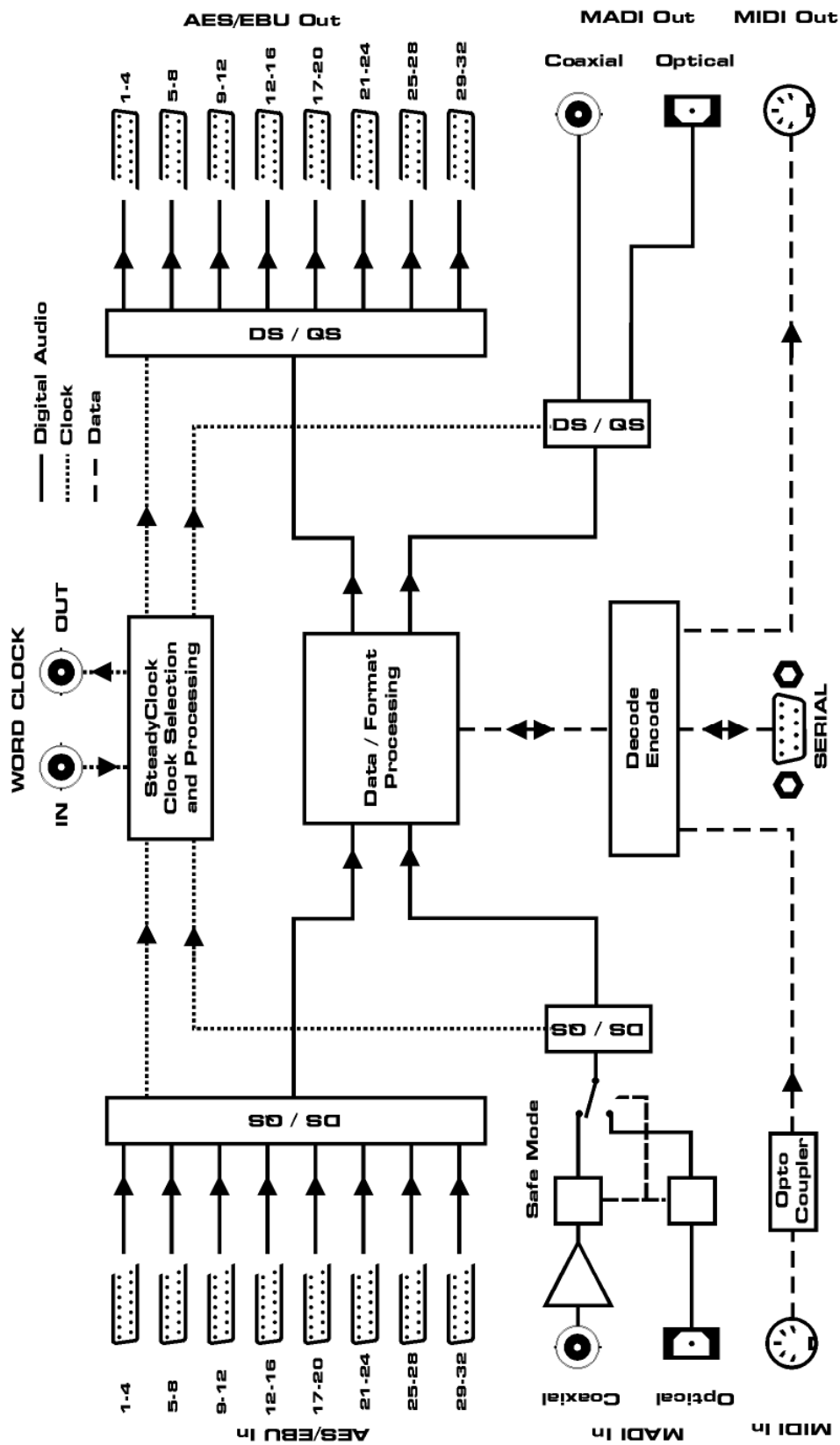
Mit den anderen Eingangssignalen des ADI-6432, Wordclock und AES/EBU, ist ein solch hoher Wert sehr unwahrscheinlich. Es zeigt aber, dass SteadyClock grundsätzlich in der Lage ist mit solch extremen Werten umzugehen.

Im nebenstehenden Bild ist ein mit circa 50 ns extrem verjittertes Wordclock-Signal zu sehen (obere Linie, gelb). Auch hier bewirkt SteadyClock eine extreme Säuberung, die gefilterte Clock weist weniger als 2 ns Jitter auf (untere Linie, Blau).



Das gesäuberte und von Jitter befreite Signal kann bedenkenlos in jeglicher Applikation als Referenz-Clock benutzt werden. Das von SteadyClock prozessierte Signal wird natürlich nicht nur intern benutzt, sondern ist auch am Wordclockausgang des ADI-6432 verfügbar. Es dient ausserdem zur Taktung der digitalen Ausgänge MADI und AES/EBU.

16. Blockschaltbild



17. MIDI Implementation Chart ADI-6432

17.1 Basic SysEx Format

<u>Value</u>	<u>Name</u>
F0h	SysEx header
00h 20h 0Dh	MIDITEMP manufacturer ID
63h	Model ID (ADI-6432)
00h..7Eh, 7Fh	Device ID. 7Fh = broadcast (all IDs)
mm	Message type
nn	Parameter number (see table 1)
oo	Databyte
F7h	EOX

17.2 Message Types

<u>Value</u>	<u>Name</u>
10h	Request value
20h	Set value
30h	Value response

Request Value

Format: F0 00 20 0D 63 (dev ID) 10 F7

This string triggers a complete dump of all value response data bytes.

Value Response

After being triggered by receiving a request value command, device sends a string of all value response data bytes. Message type is set to 30h.

Set Value

Sets any number of parameters.
nn / oo can be repeated freely.

17.3 MADI Input State – Redundancy Mode

The MADI input can be BNC or optical. When the ADI-6432 enters Redundancy mode, it uses the other input, although not chosen and signalled by the MADI input select byte. See below table.

MADI Input Select	MADI Input State	Actual input in use
0 = BNC	0 = normal operation	BNC
1 = Optical	0 = normal operation	Optical
0 = BNC	1 = Redundancy mode	Optical
1 = Optical	1 = Redundancy mode	BNC

17.4 Table

No.	No.	Name	Set Value	Value Resp.	Databytes
00h	0	settings byte 1	x	x	hex coded value of byte (see below)
01h	1	settings byte 2	x	x	hex coded value of byte (see below)
02h	2	info byte 1		x	hex coded value of byte (see below)
03h	3	info byte 2		x	hex coded value of byte (see below)
04h	4	info byte 3		x	hex coded value of byte (see below)
05h	5	MADI audio 1..4		x	bit 0..3 = audio 1..4, bit 4..7 = 0
06h	6	MADI audio 5..8		x	bit 0..3 = audio 5..8, bit 4..7 = 0
07h	7	MADI audio 9..12		x	bit 0..3 = audio 9..12, bit 4..7 = 0
08h	8	MADI audio 13..16		x	bit 0..3 = audio 13..16, bit 4..7 = 0
09h	9	MADI audio 17..20		x	bit 0..3 = audio 17..20, bit 4..7 = 0
0Ah	10	MADI audio 21..24		x	bit 0..3 = audio 21..24, bit 4..7 = 0
0Bh	11	MADI audio 25..28		x	bit 0..3 = audio 25..28, bit 4..7 = 0
0Ch	12	MADI audio 29..32		x	bit 0..3 = audio 29..32, bit 4..7 = 0
0Dh	13	AES lock 1..4		x	bit 0..3 = lock 1..4, bit 4..7 = 0
0Eh	14	AES lock 5..8		x	bit 0..3 = lock 5..8, bit 4..7 = 0
0Fh	15	AES lock 9..12		x	bit 0..3 = lock 9..12, bit 4..7 = 0
10h	16	AES lock 13..16		x	bit 0..3 = lock 13..16, bit 4..7 = 0
11h	17	AES lock 17..20		x	bit 0..3 = lock 17..20, bit 4..7 = 0
12h	18	AES lock 21..24		x	bit 0..3 = lock 21..24, bit 4..7 = 0
13h	19	AES lock 25..28		x	bit 0..3 = lock 25..28, bit 4..7 = 0
14h	20	AES lock 29..32		x	bit 0..3 = lock 29..32, bit 4..7 = 0
15h	21	AES sync 1..4		x	bit 0..3 = sync 1..4, bit 4..7 = 0
16h	22	AES sync 5..8		x	bit 0..3 = sync 5..8, bit 4..7 = 0
17h	23	AES sync 9..12		x	bit 0..3 = sync 9..12, bit 4..7 = 0
18h	24	AES sync 13..16		x	bit 0..3 = sync 13..16, bit 4..7 = 0
19h	25	AES sync 17..20		x	bit 0..3 = sync 17..20, bit 4..7 = 0
1Ah	26	AES sync 21..24		x	bit 0..3 = sync 21..24, bit 4..7 = 0
1Bh	27	AES sync 25..28		x	bit 0..3 = sync 25..28, bit 4..7 = 0
1Ch	28	AES sync 29..32		x	bit 0..3 = sync 29..32, bit 4..7 = 0
1Dh	29	AES audio 1..4		x	bit 0..3 = audio 1..4, bit 4..7 = 0
1Eh	30	AES audio 5..8		x	bit 0..3 = audio 5..8, bit 4..7 = 0
1Fh	31	AES audio 9..12		x	bit 0..3 = audio 9..12, bit 4..7 = 0
20h	32	AES audio 13..16		x	bit 0..3 = audio 13..16, bit 4..7 = 0
21h	33	AES audio 17..20		x	bit 0..3 = audio 17..20, bit 4..7 = 0
22h	34	AES audio 21..24		x	bit 0..3 = audio 21..24, bit 4..7 = 0
23h	35	AES audio 25..28		x	bit 0..3 = audio 25..28, bit 4..7 = 0
24h	36	AES audio 29..32		x	bit 0..3 = audio 29..32, bit 4..7 = 0
25h	37	set device id	x		(request displays in header)

00h	0	settings byte 1	MSB / 7 6 5 4 3 2 1 LSB / 0	MSB / 1 LSB / 0	0 madi input: 0 = BNC, 1 = opt madi frame: 0 = 48k, 1 = 96k madi format: 0 = 56ch, 1 = 64ch 0 lock keys: 0 = unlock, 1 = lock serial I/O baud rate: 0 = 9600, 1 = 19200 serial I/O bd rate: 2 = 115200, 3 = 38400
01h	1	settings byte 2	MSB / 7 6 5 4 3 2 1 LSB / 0	MSB / 2 1 LSB / 0 MSB / 1 LSB / 0	0 clock select: 0 = int 44.1, 1 = int 48, 2 = AES, clock select: 3 = MAD1, 4 = WCK clock select 0 0 clock state: 0 = single speed, 1 = ds, 2 = qs clock state
02h	2	info byte 1	MSB / 7 6 5 4 3 2 1 LSB / 0		0 MADI input override MADI lock MADI sync MADI input 96k frame MADI input 64ch AES input 192k AES input 96k
03h	3	info byte 2	MSB / 7 6 5 4 3 2 1 LSB / 0		0 WCK lock WCK Input 192k WCK Input 96k 0 0 0 0
04h	4	info byte 3	MSB / 7 6 5 4 3 2 1 LSB / 0	MSB / 1 LSB / 0	0 0 MIDI Input State DIN MIDI Input State MAD1 COM State RX COM State TX MIDI remote: 0 = off, 1 = DIN, 2 = MAD1 MIDI remote